

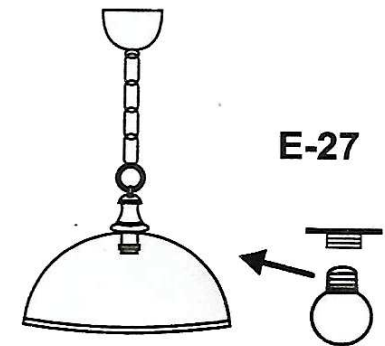
Lees deze gebruiksaanwijzing aandachtig door alvorens dit product te installeren en te gebruiken. Zie voor de technische gegevens de verpakking. Bewaar deze gebruiksaanwijzing zorgvuldig.

## MONTAGE

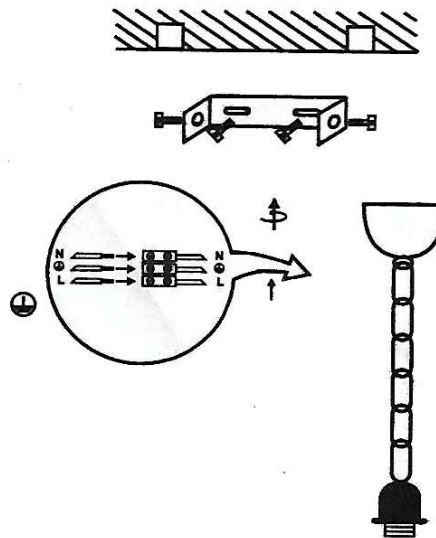
### STAP 1:



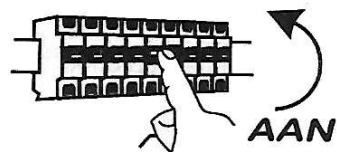
### STAP 2:



### STAP 3:



### STAP 5:



### STAP 4:

