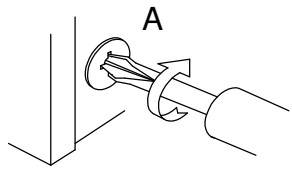
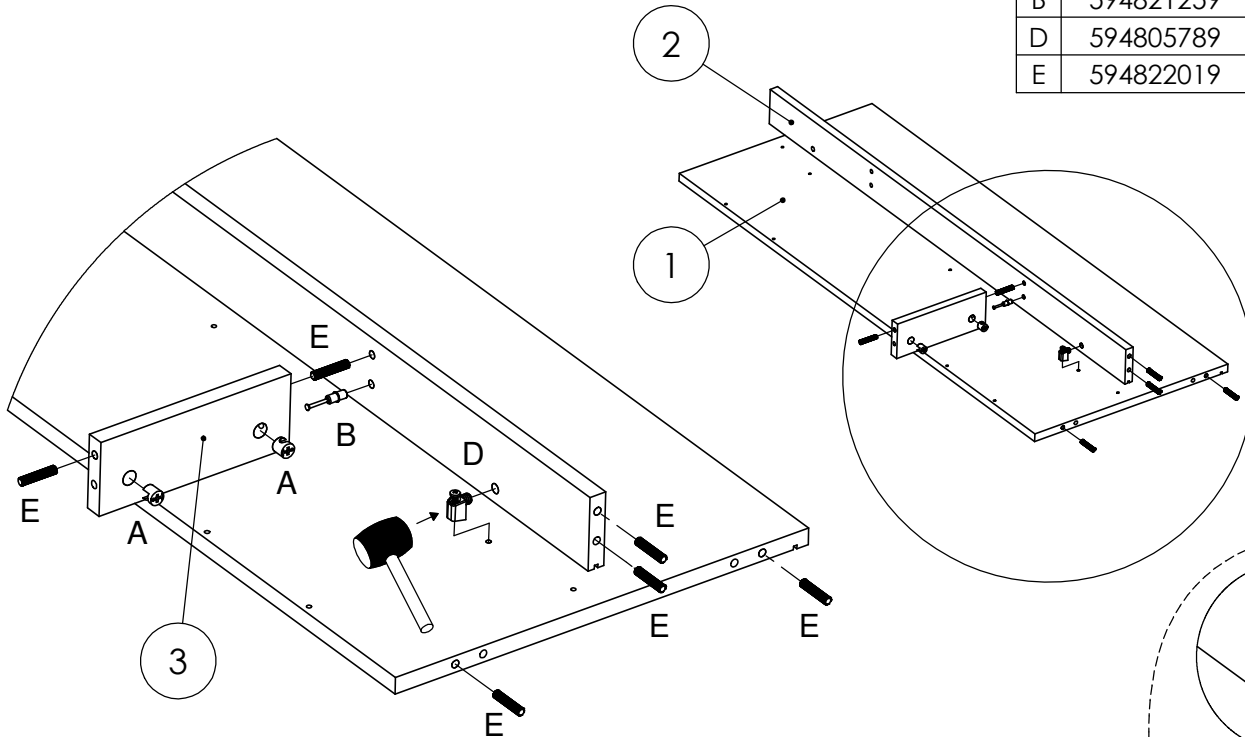


1

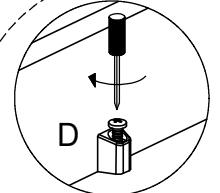
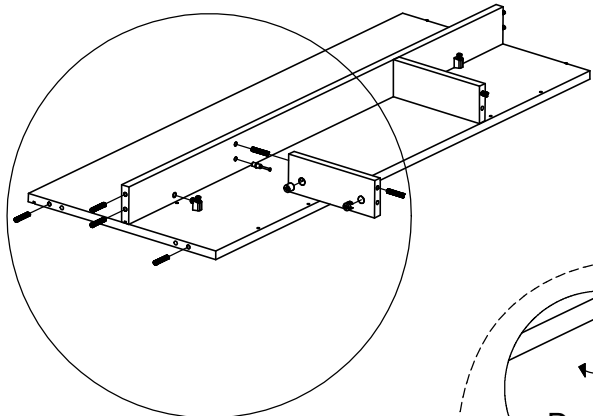
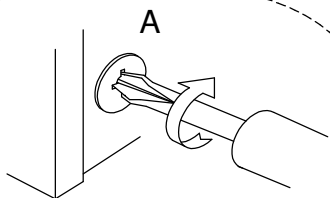
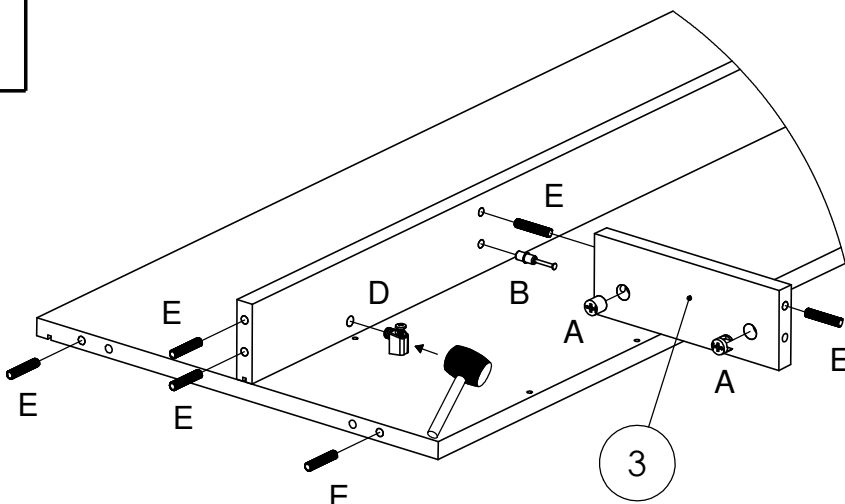


| Nr | Artikel | | n |
|----|-----------|--|---|
| 1 | C-01605 | | 1 |
| 2 | C-01606 | | 1 |
| 3 | C-01416 | | 1 |
| A | 594861039 | | 2 |
| B | 594821259 | | 1 |
| D | 594805789 | | 1 |
| E | 594822019 | | 6 |

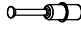



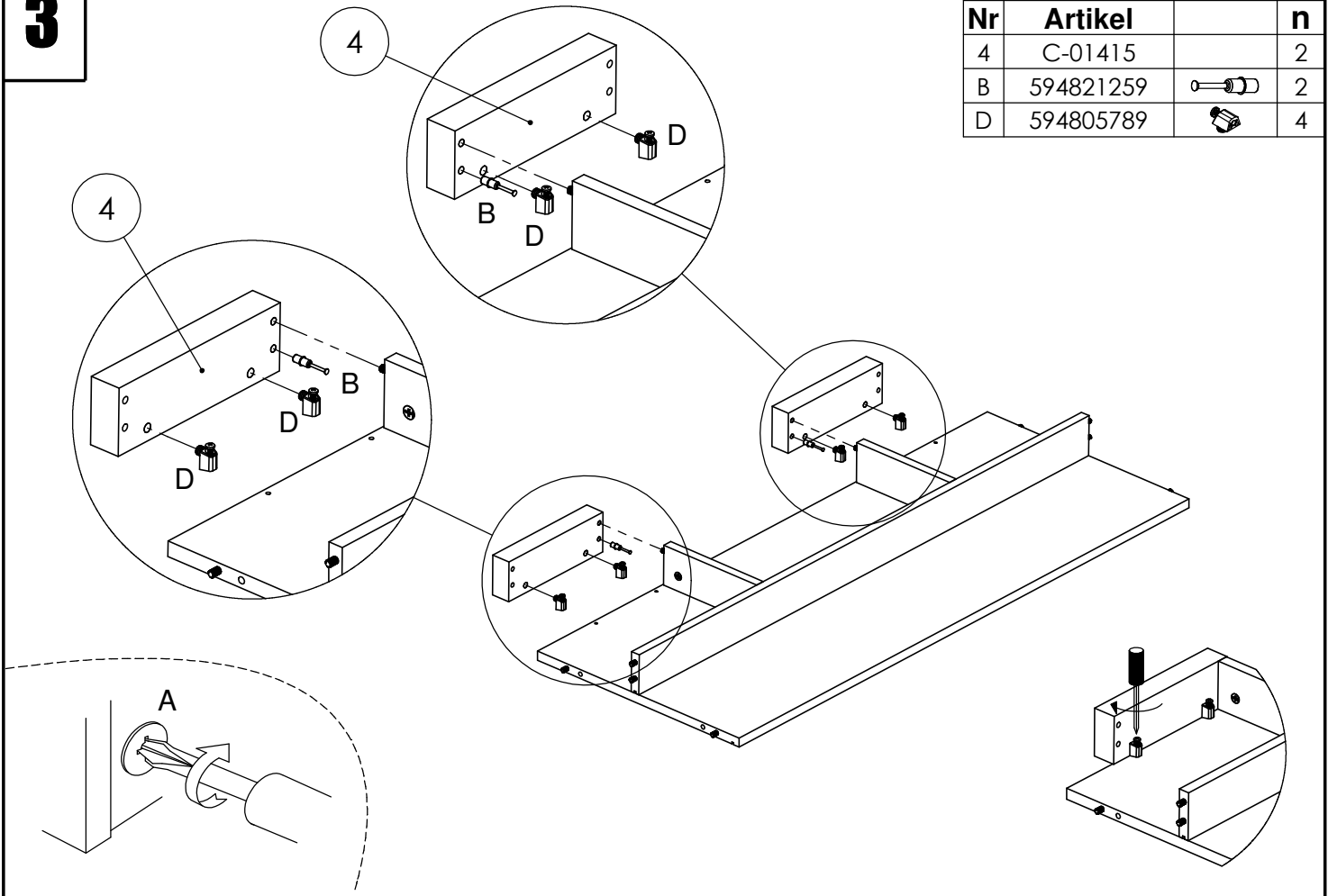
2


| Nr | Artikel | | n |
|----|-----------|--|---|
| 3 | C-01416 | | 1 |
| A | 594861039 | | 2 |
| B | 594821259 | | 1 |
| D | 594805789 | | 1 |
| 5 | 594822019 | | 6 |

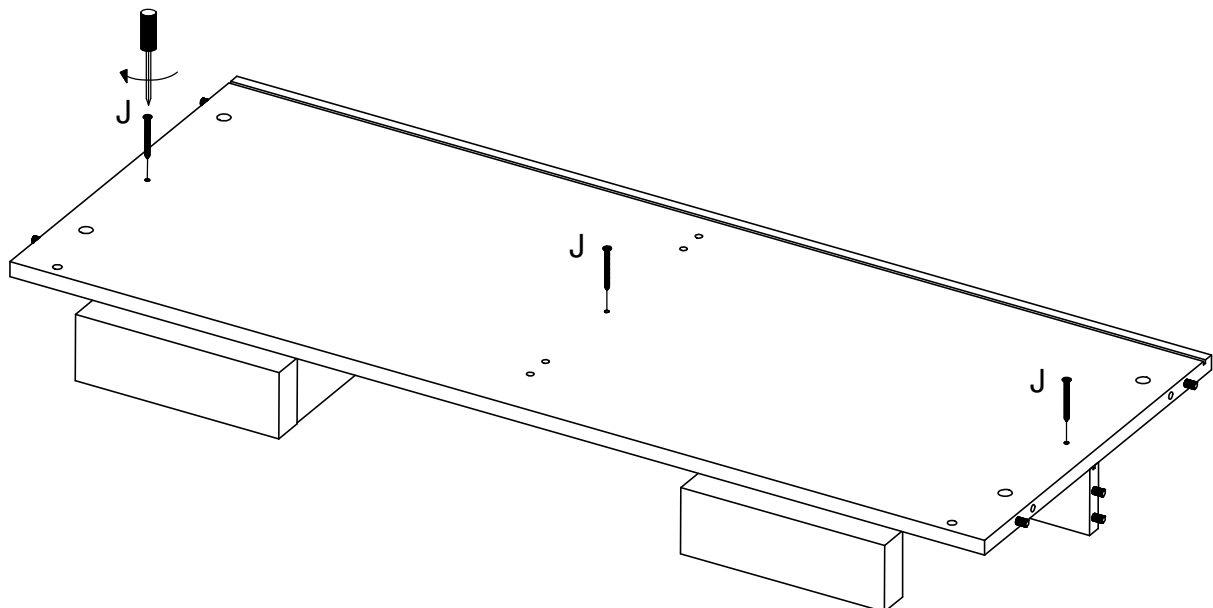


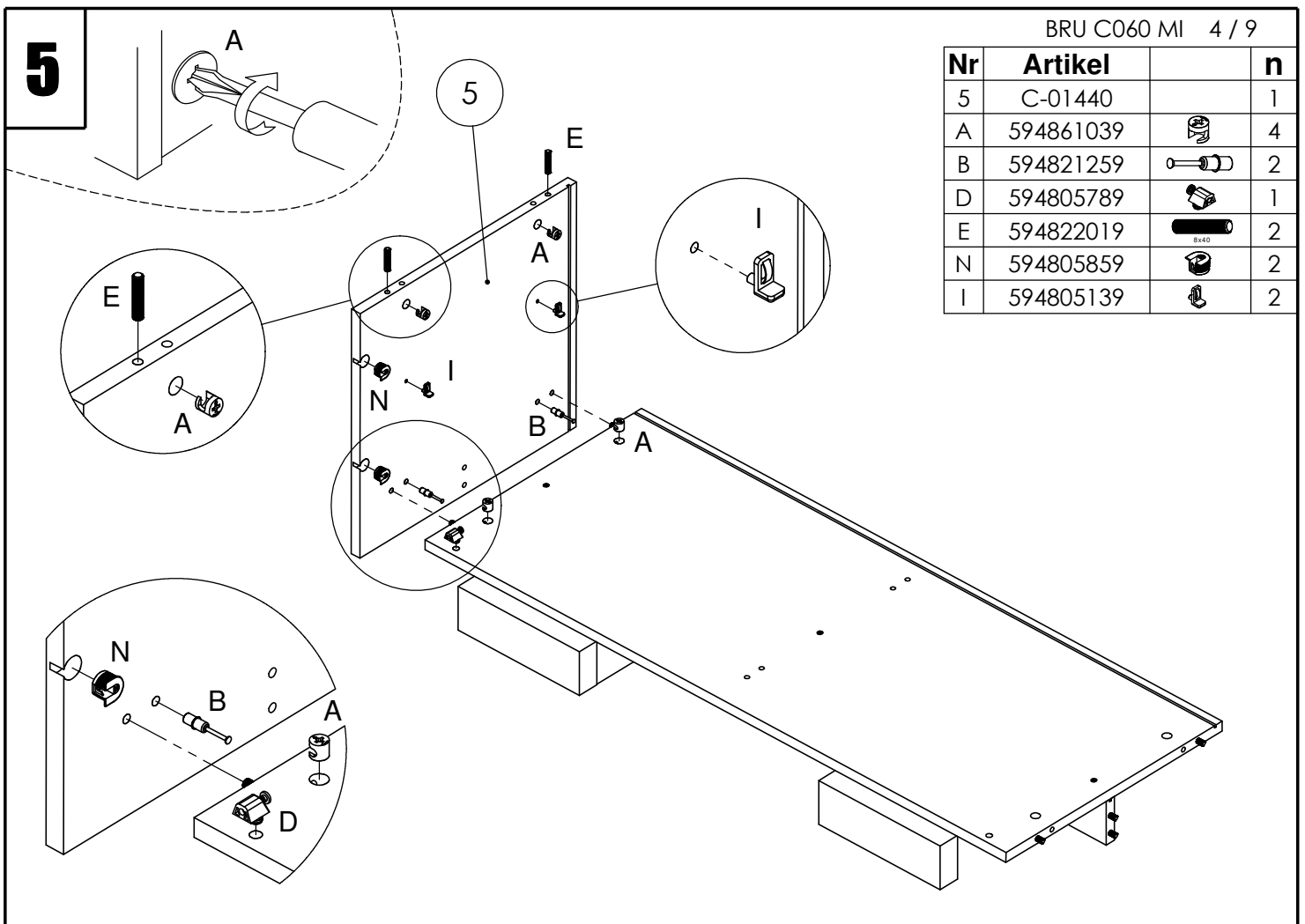
3



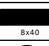



| Nr | Artikel | | n |
|----|-----------|---|---|
| 4 | C-01415 | | 2 |
| B | 594821259 |  | 2 |
| D | 594805789 |  | 4 |

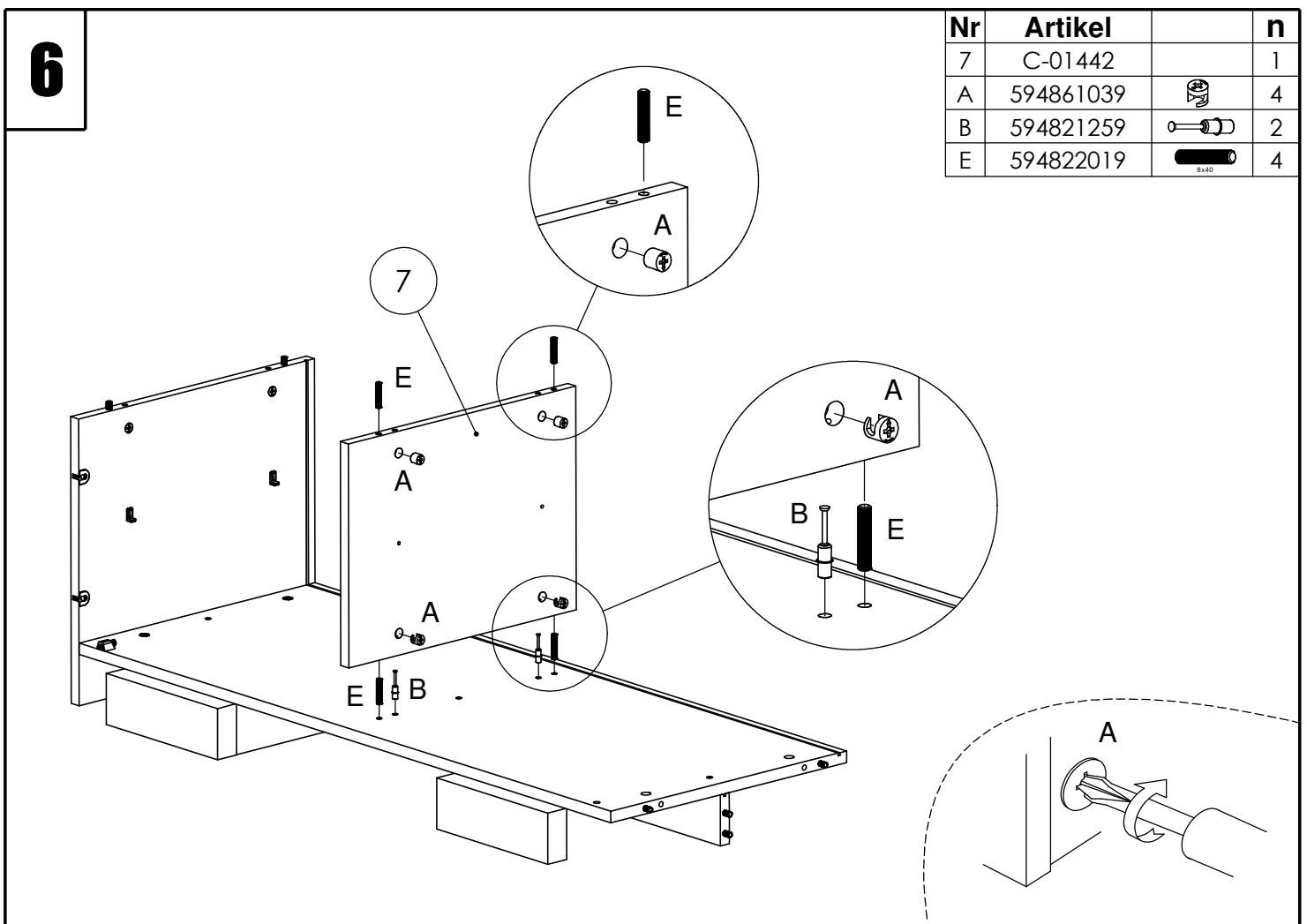
**4**




| Nr | Artikel | | n |
|----|-----------|---|---|
| J | 594873179 |  | 3 |

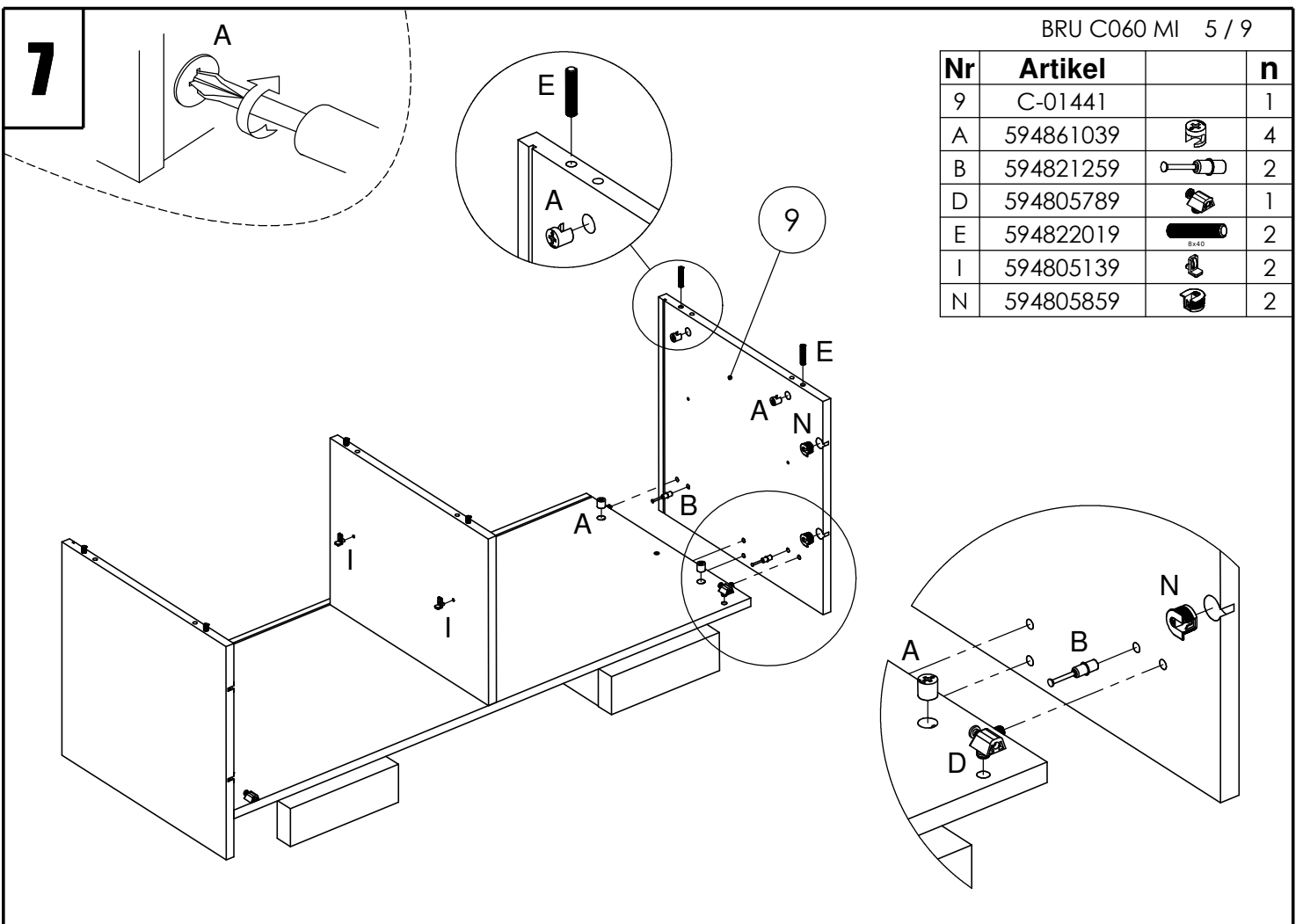


5

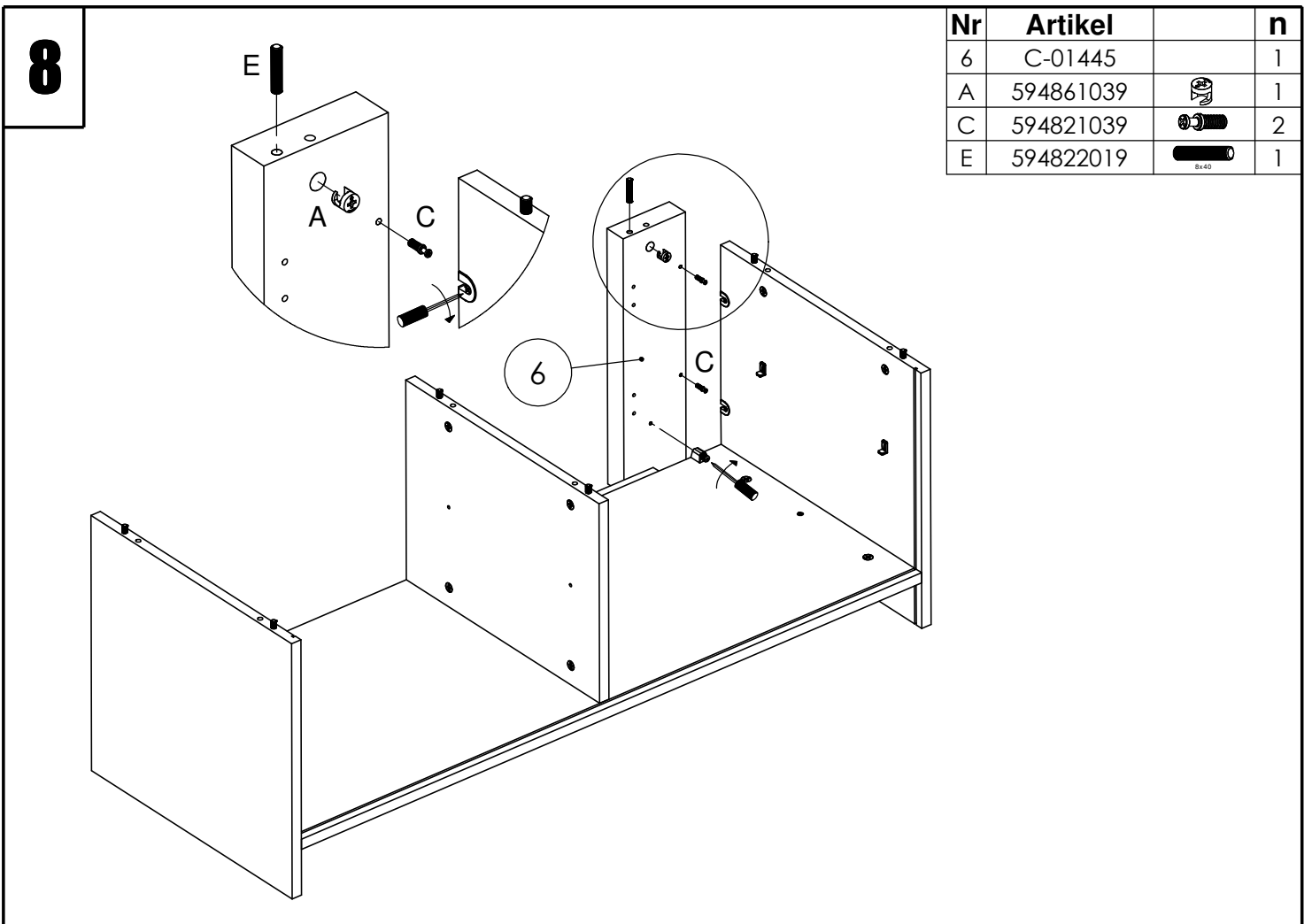
| Nr | Artikel | | n |
|----|-----------|---|---|
| 5 | C-01440 | | 1 |
| A | 594861039 |  | 4 |
| B | 594821259 |  | 2 |
| D | 594805789 |  | 1 |
| E | 594822019 |  | 2 |
| N | 594805859 |  | 2 |
| I | 594805139 |  | 2 |

6

| Nr | Artikel | | n |
|----|-----------|---|---|
| 7 | C-01442 | | 1 |
| A | 594861039 |  | 4 |
| B | 594821259 |  | 2 |
| E | 594822019 |  | 4 |

7

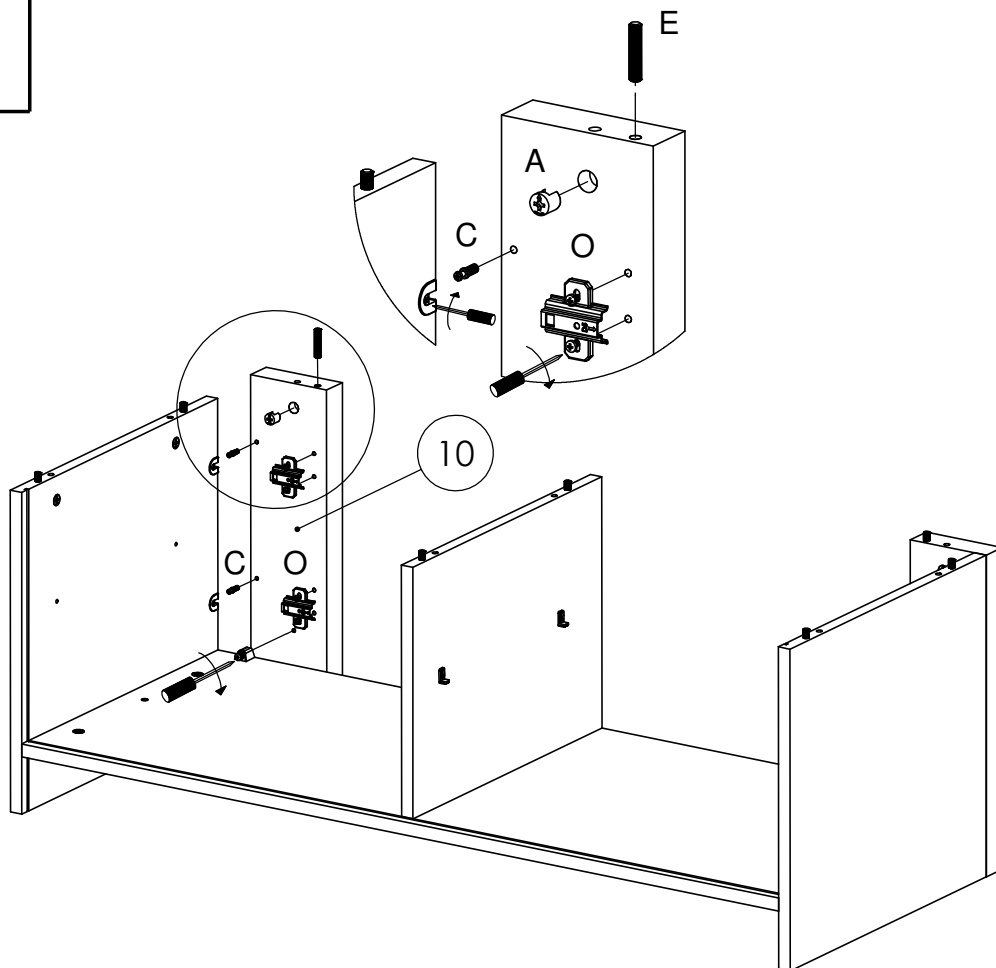
| Nr | Artikel | | n |
|----|-----------|--|---|
| 9 | C-01441 | | 1 |
| A | 594861039 | | 4 |
| B | 594821259 | | 2 |
| D | 594805789 | | 1 |
| E | 594822019 | | 2 |
| I | 594805139 | | 2 |
| N | 594805859 | | 2 |

8

| Nr | Artikel | | n |
|----|-----------|--|---|
| 6 | C-01445 | | 1 |
| A | 594861039 | | 1 |
| C | 594821039 | | 2 |
| E | 594822019 | | 1 |

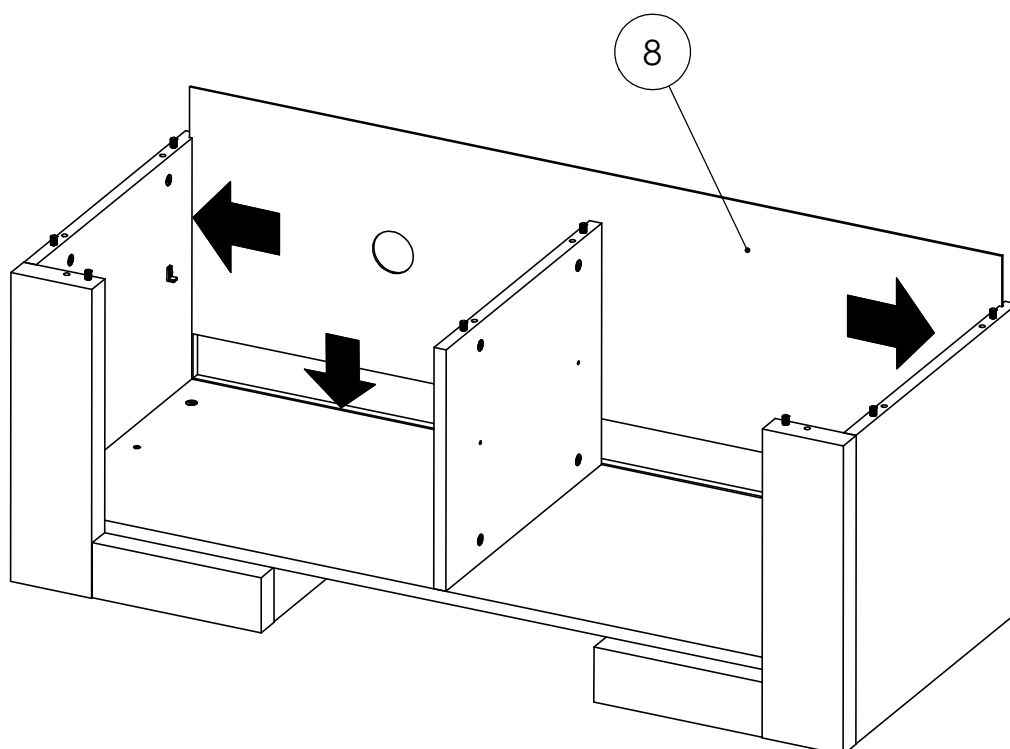
9

| Nr | Artikel | | n |
|----|-----------|---|---|
| 10 | C-01446 | | 1 |
| A | 594861039 |  | 1 |
| C | 594821039 |  | 2 |
| E | 594822019 |  | 1 |
| O | 595466239 |  | 2 |

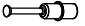



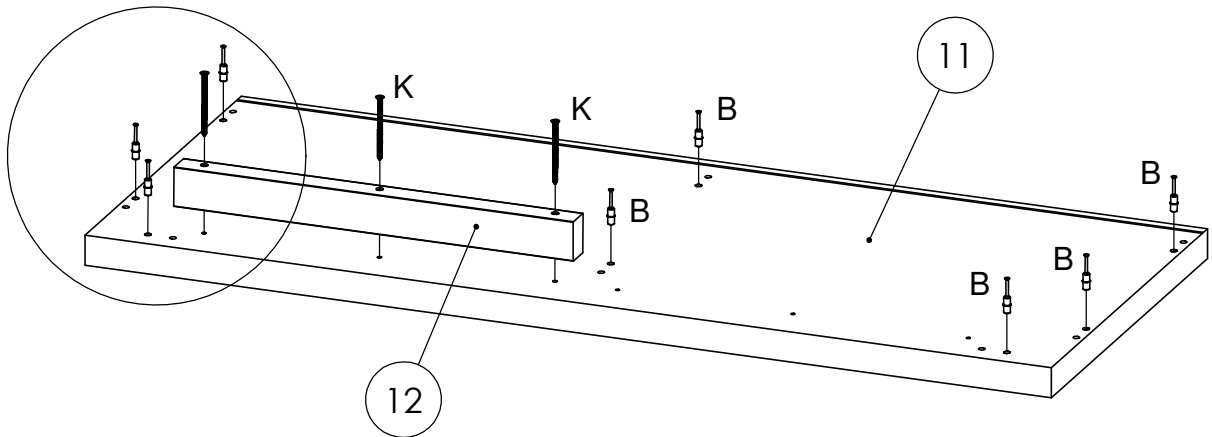
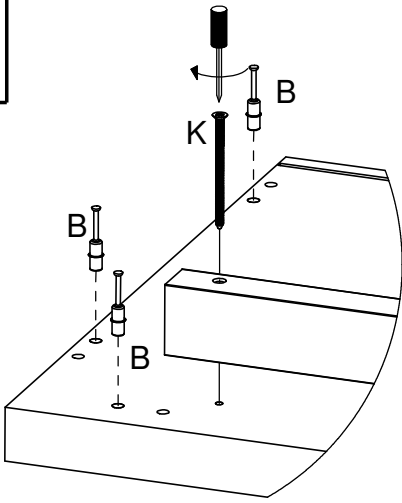
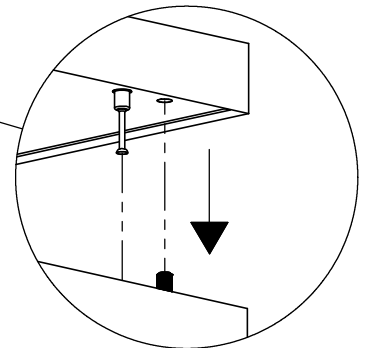
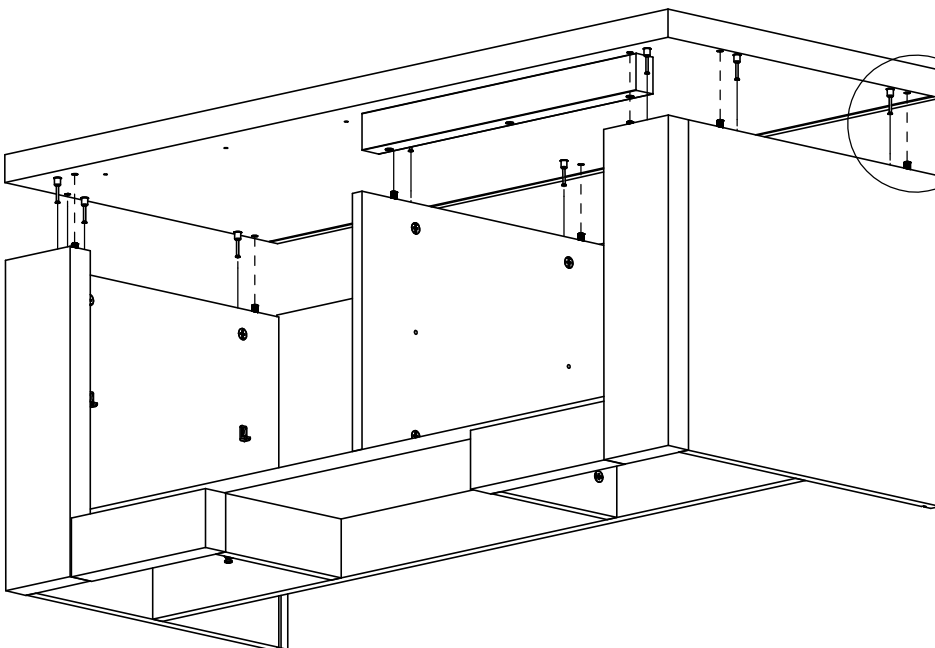
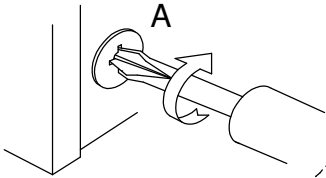
10

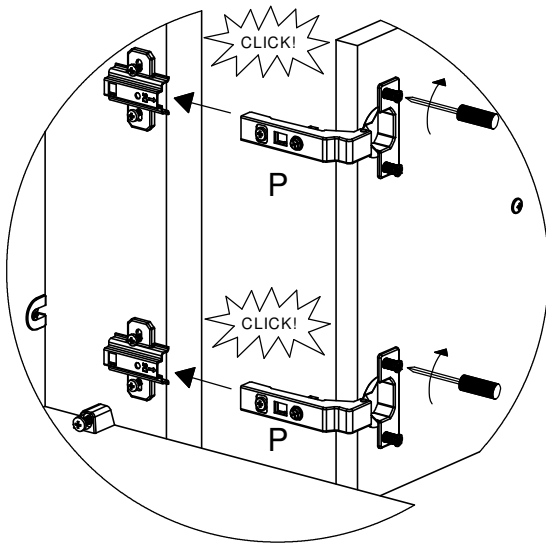
| Nr | Artikel | | n |
|----|---------|--|---|
| 8 | RGB 228 | | 1 |




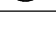


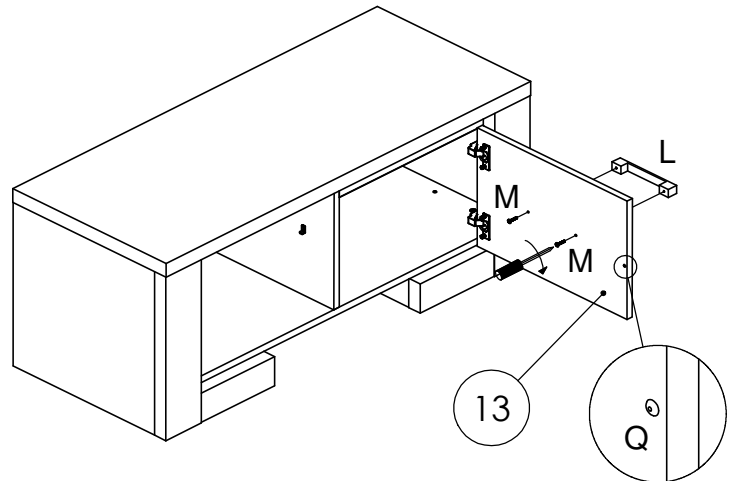
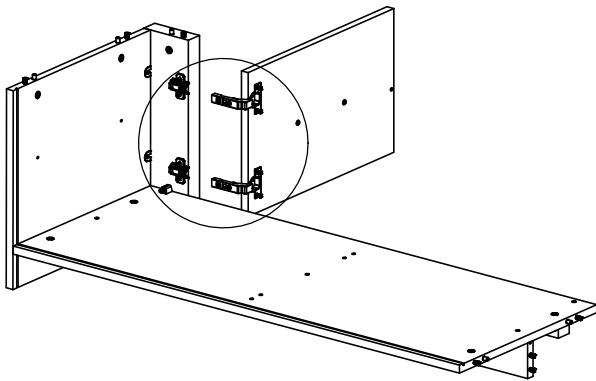
11

| Nr | Artikel | | n |
|----|------------------|---|---|
| 11 | C-01604 | | 1 |
| 12 | MDF PROF BRU 010 | | 1 |
| B | 594821259 |  | 8 |
| K | 594873149 |  | 3 |

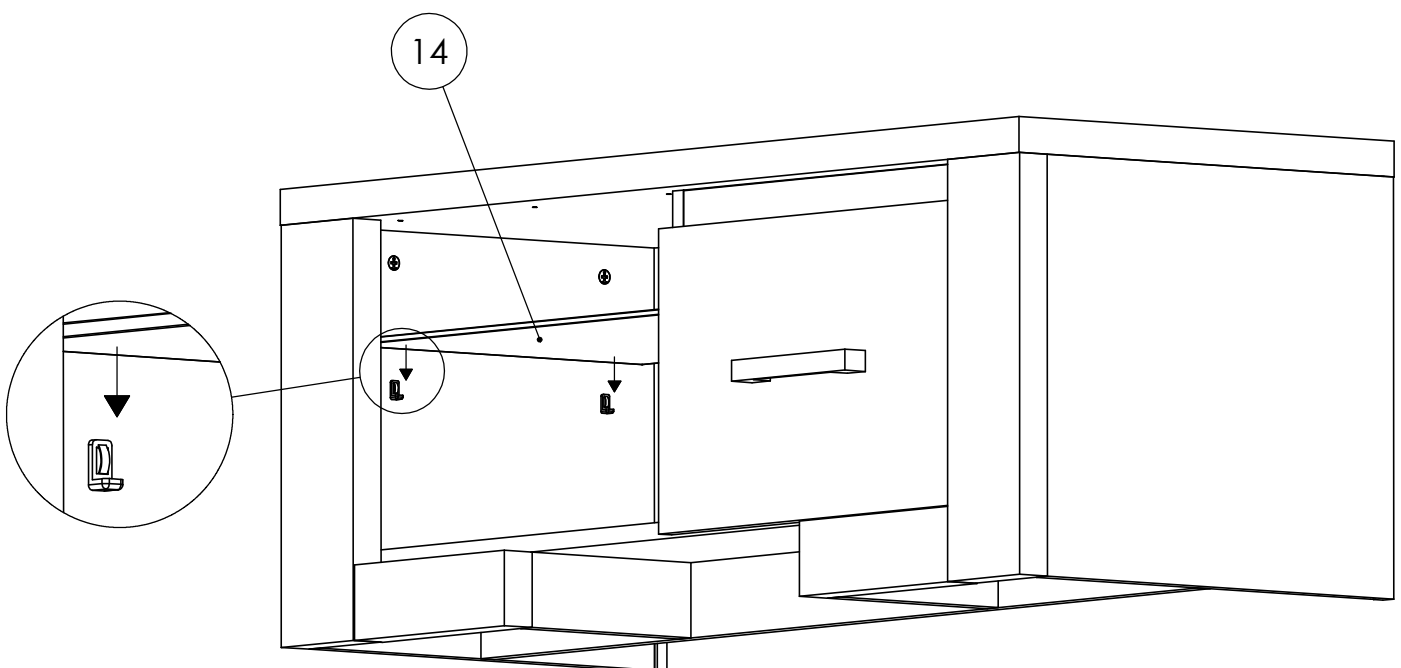
**12**

13

| Nr | Artikel | | n |
|----|-----------|---|---|
| 13 | C-01586 | | 1 |
| L | 595664389 |  | 1 |
| M | 594870269 |  | 2 |
| P | 595466169 |  | 2 |
| Q | 594802289 |  | 1 |

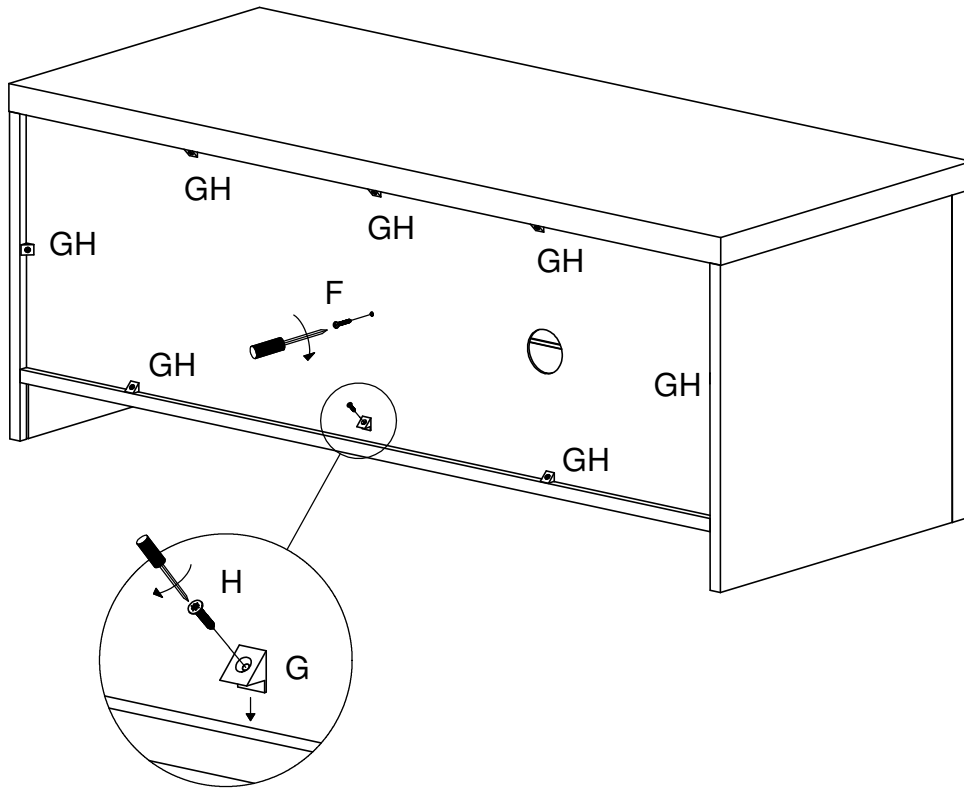
**14**

| Nr | Artikel | | n |
|----|----------|--|---|
| 1 | GLAS 088 | | 1 |



15

| Nr | Artikel | | n |
|----|-----------|---|---|
| F | 594870609 |  | 1 |
| G | 594853049 |  | 8 |
| H | 594872699 |  | 8 |

**16**