

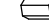

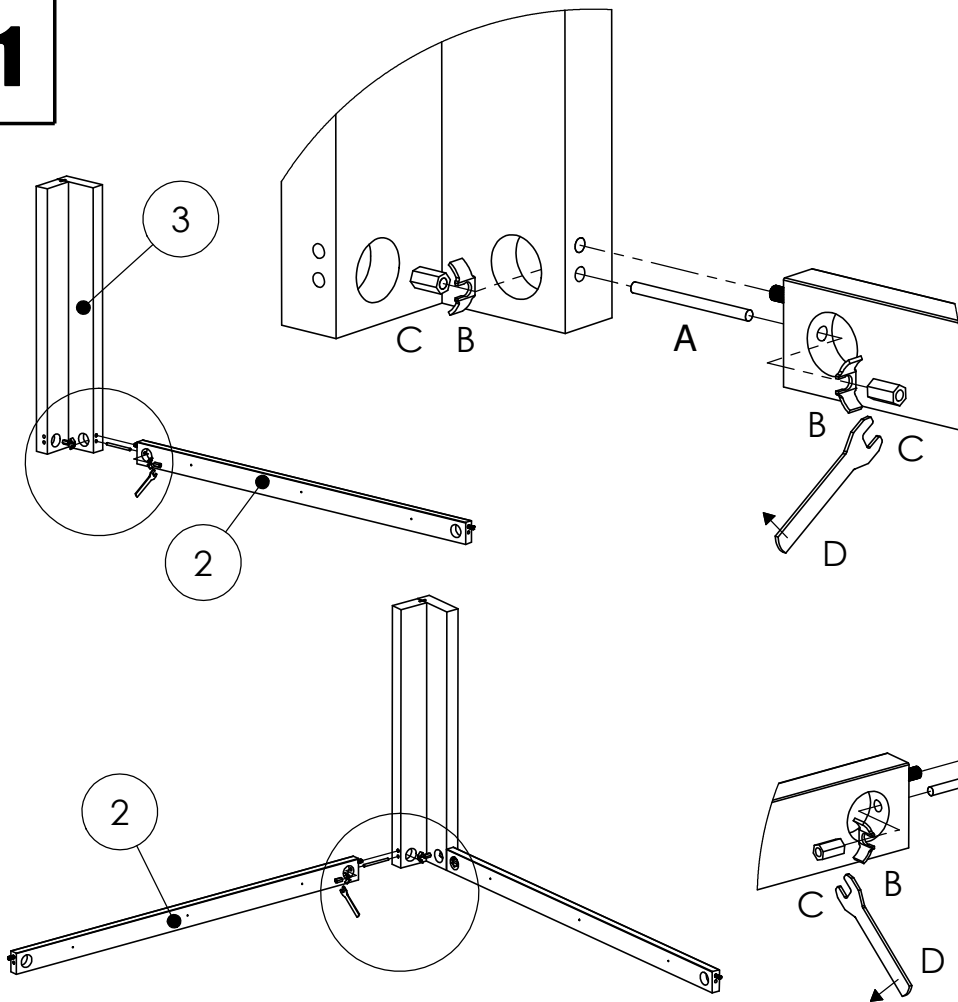



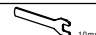


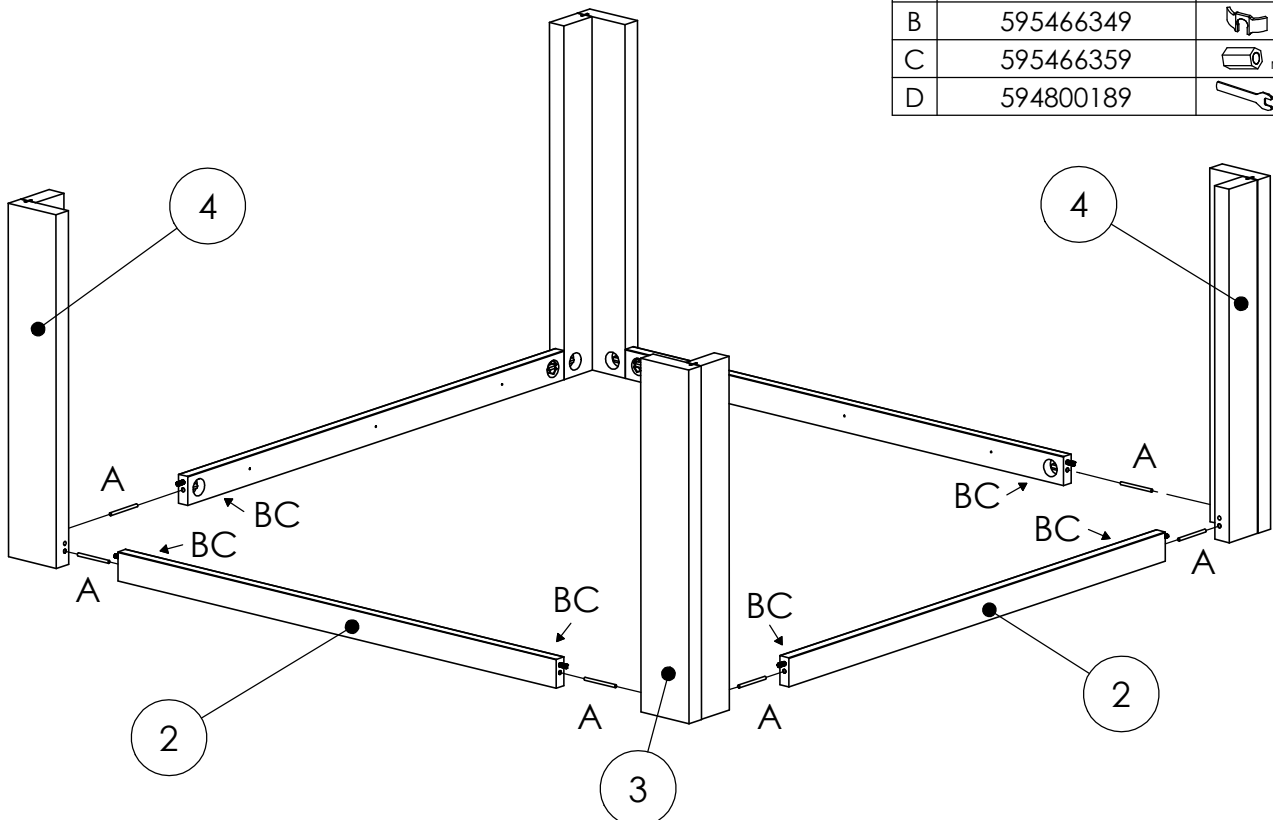


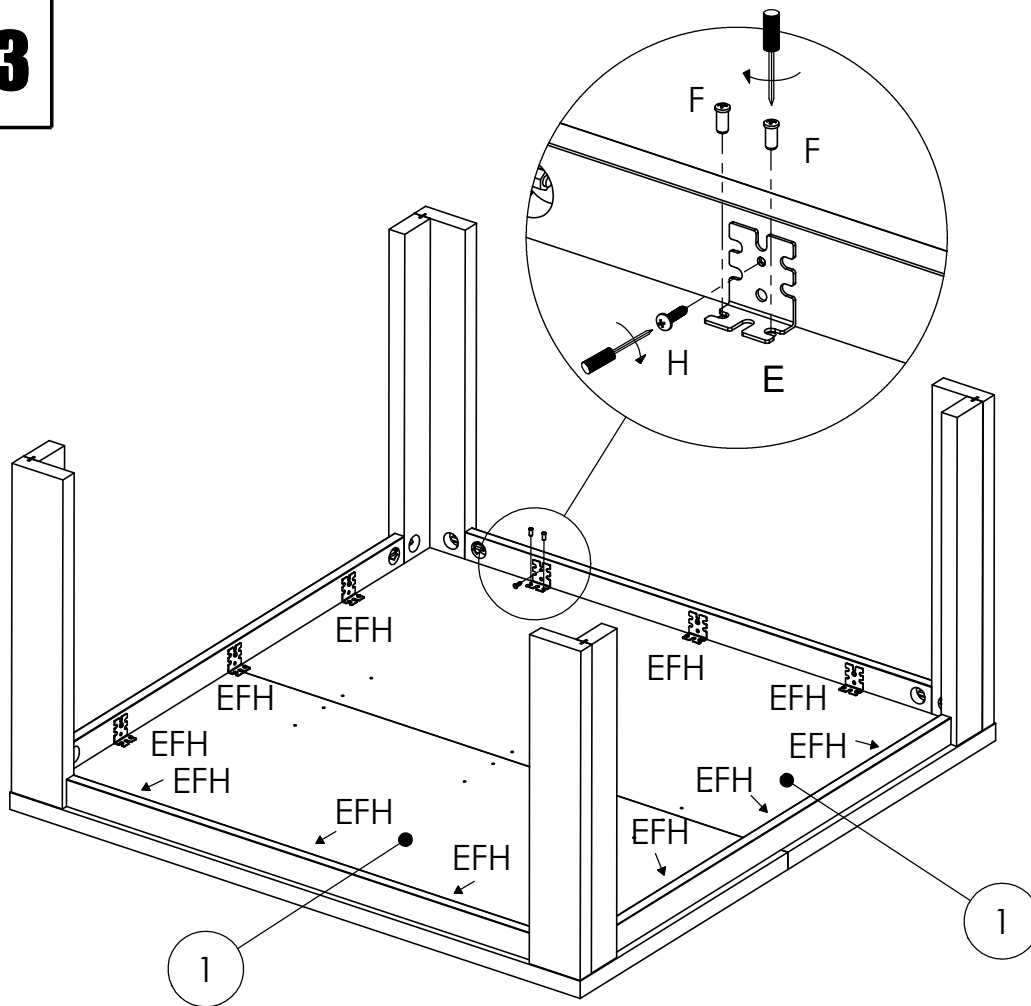
**1**


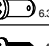

Nr	Artikel		n
2	MAS PROF TOM 001		2
3	C-01453-M		1
A	595466339	 M6x80	2
B	595466349		4
C	595466359	 M6	4
D	594800189	 10mm	1

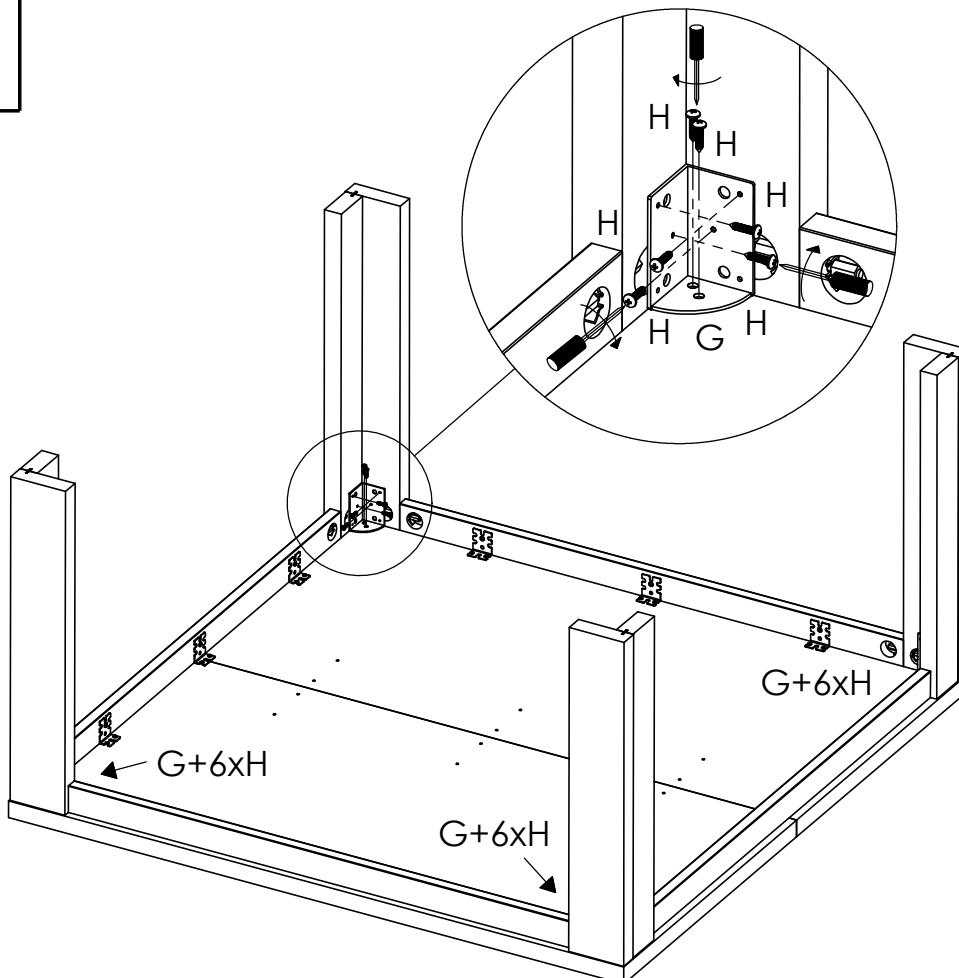
**2**



Nr	Artikel		n
2	MAS PROF TOM 001		2
3	C-01453-M		1
4	C-01454-M		2
A	595466339	 M6x80	6
B	595466349		12
C	595466359	 M6	12
D	594800189	 10mm	1





**3**

Nr	Artikel		n
I	C-01447		2
E	594805679		12
F	594871109	 6.3x13.2	24
H	594872919	 4.5x20	12

**4**

Nr	Artikel		n
G	595466369		4
H	594872919	 4.5x20	24

**5**

Nr	Artikel		n
I	594861439		3
J	594871159	 e.3x25	12

