



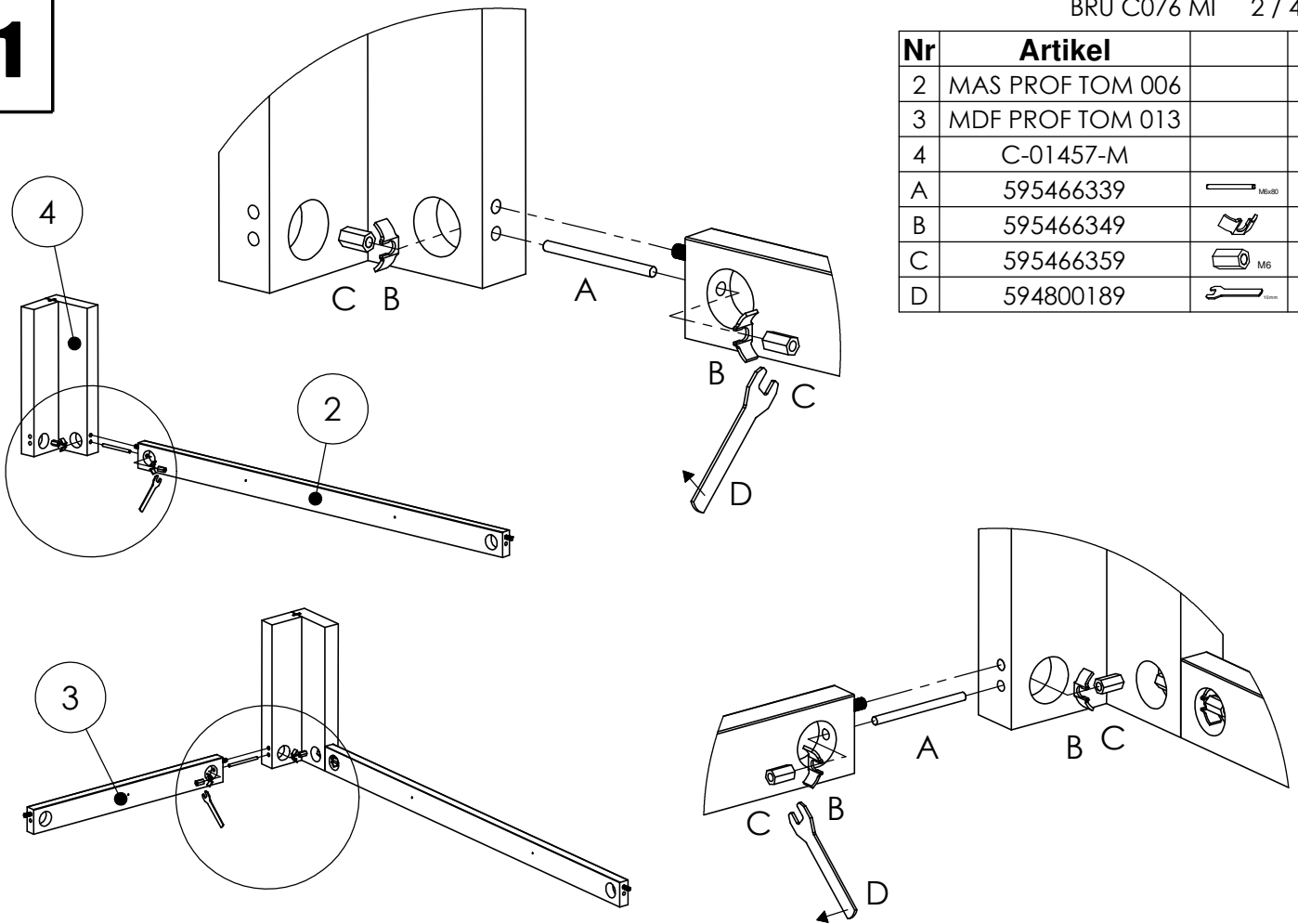




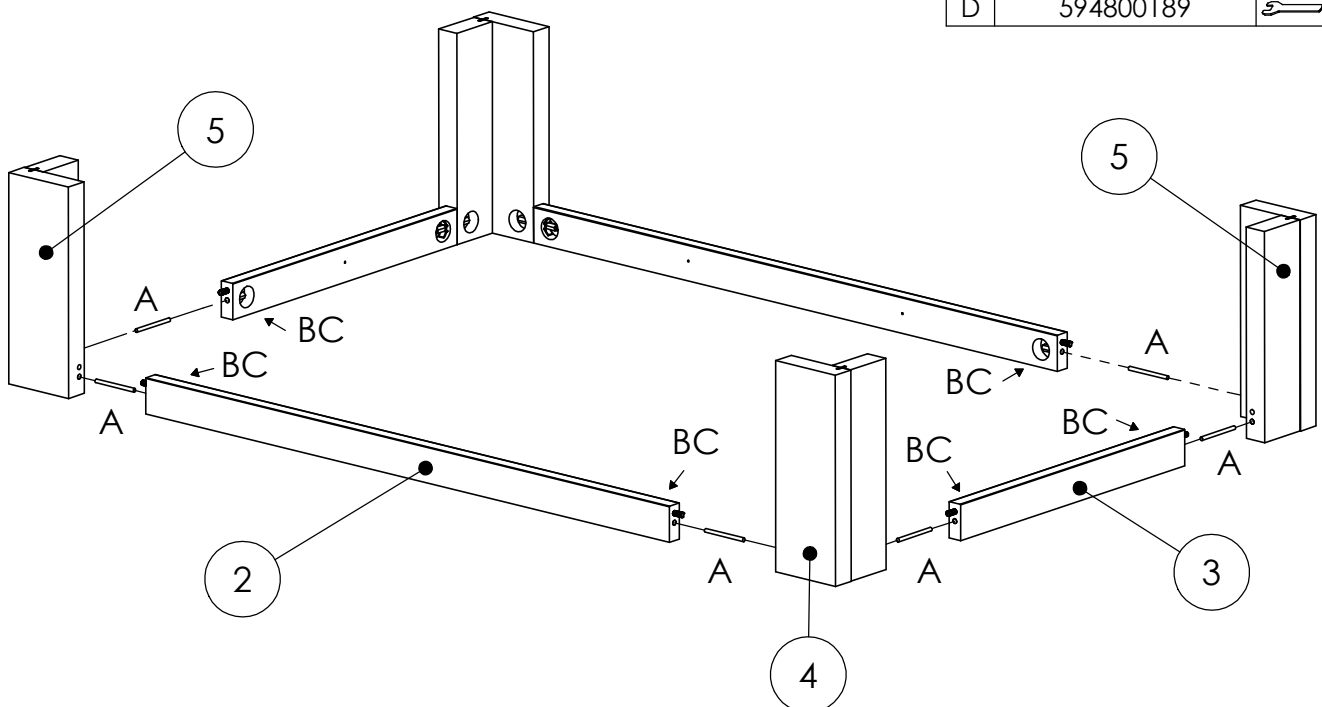


1


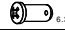

Nr	Artikel		n
2	MAS PROF TOM 006		1
3	MDF PROF TOM 013		1
4	C-01457-M		1
A	595466339		2
B	595466349		4
C	595466359		4
D	594800189		1

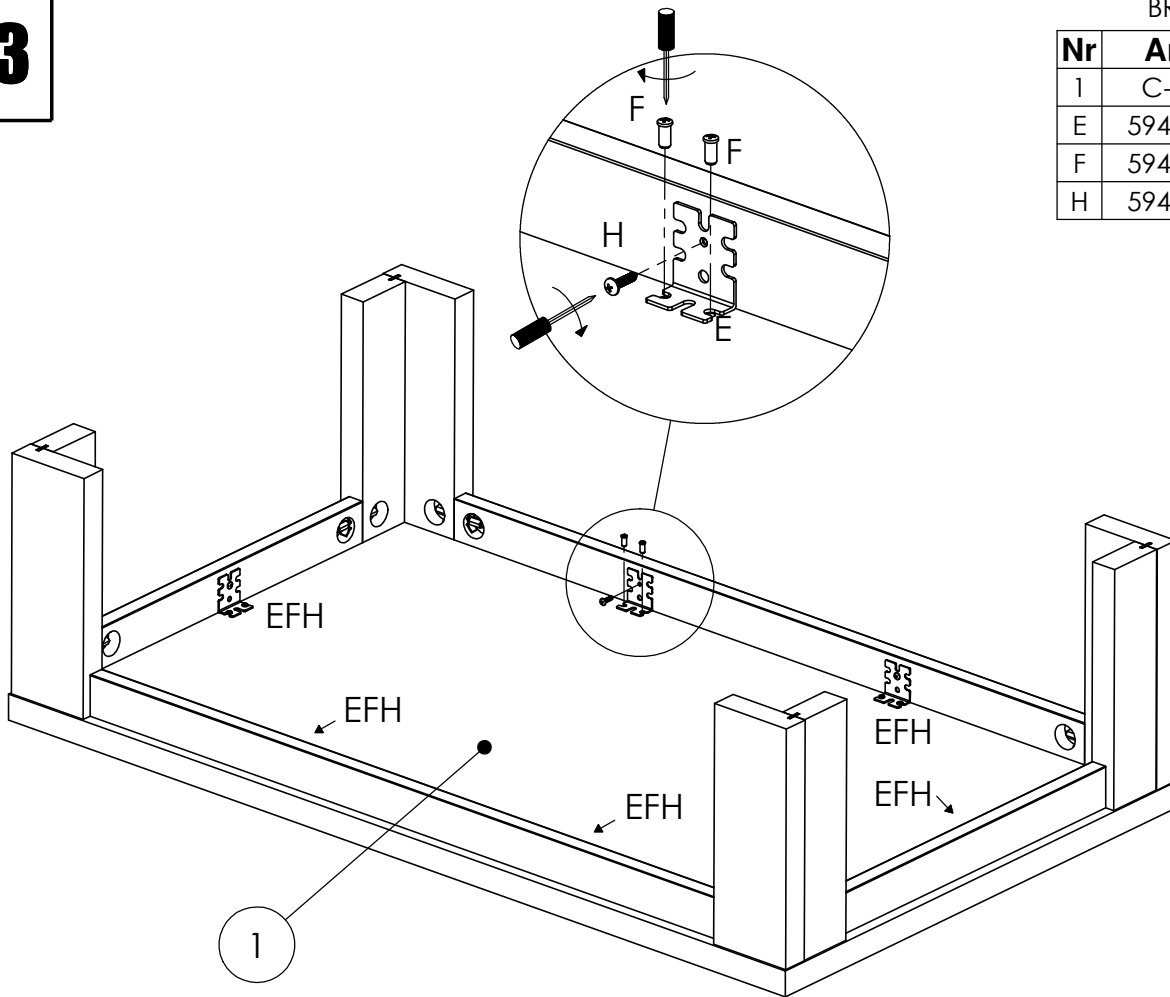
**2**



Nr	Artikel		n
2	MAS PROF TOM 006		1
3	MDF PROF TOM 013		1
4	C-01458-M		2
5	C-01457-M		1
A	595466339		6
B	595466349		12
C	595466359		12
D	594800189		1

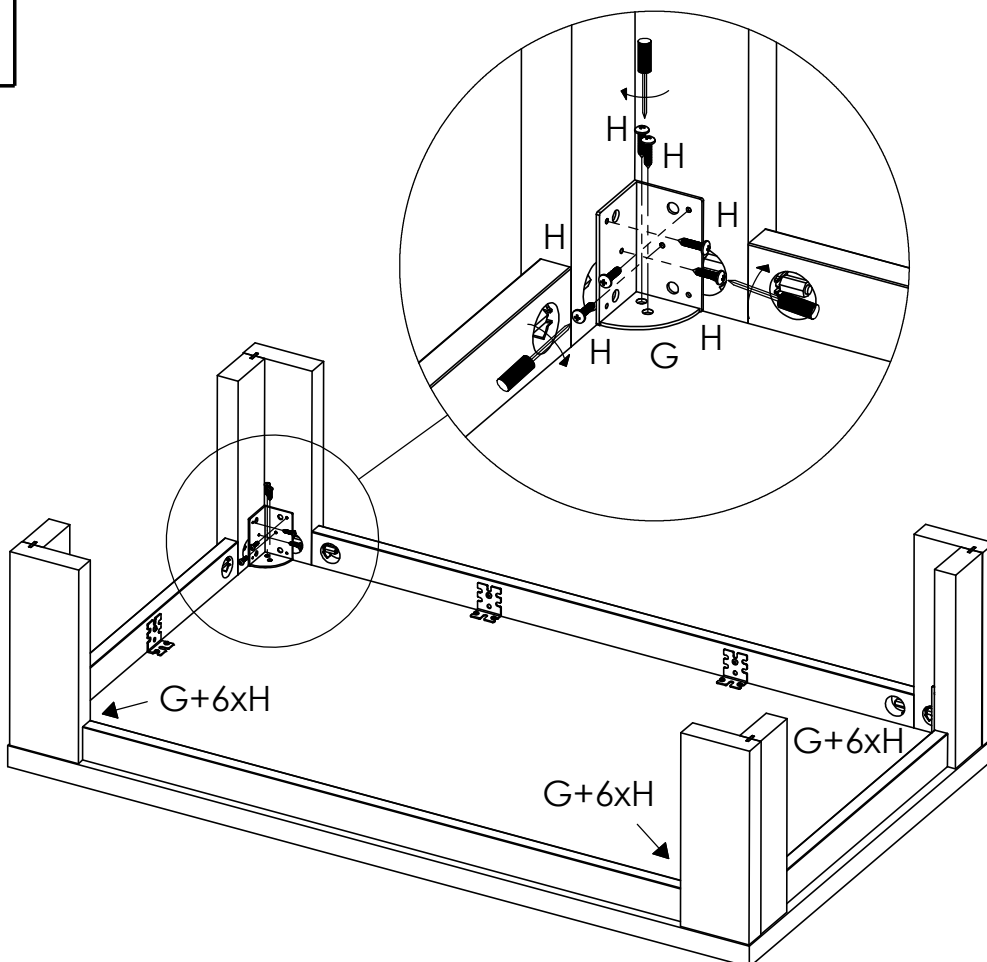


3

Nr	Artikel		n
I	C-01451		1
E	594805679		6
F	594871109	 6.3x13.2	12
H	594872919		6

**4**

Nr	Artikel		n
G	595466369		4
H	594872919		24



5

