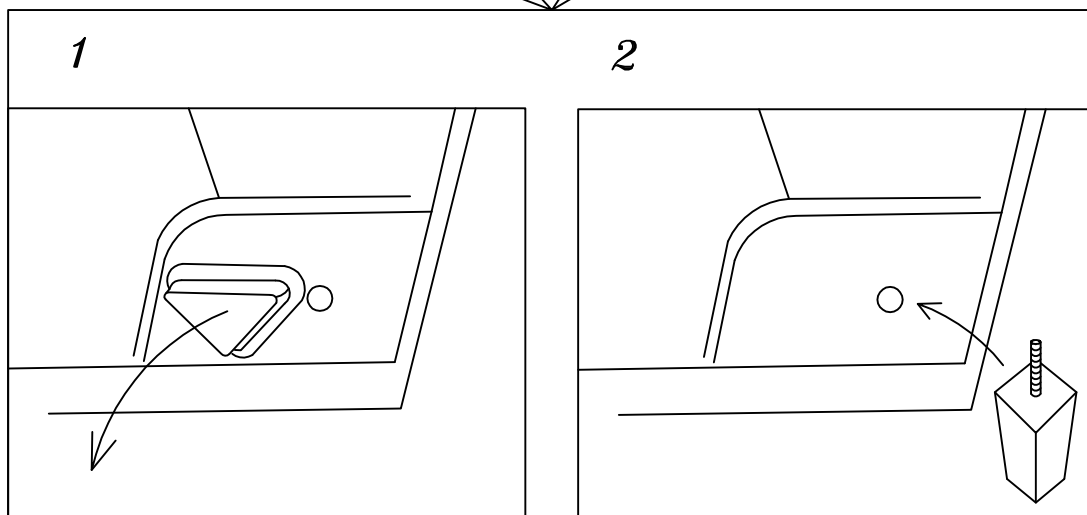
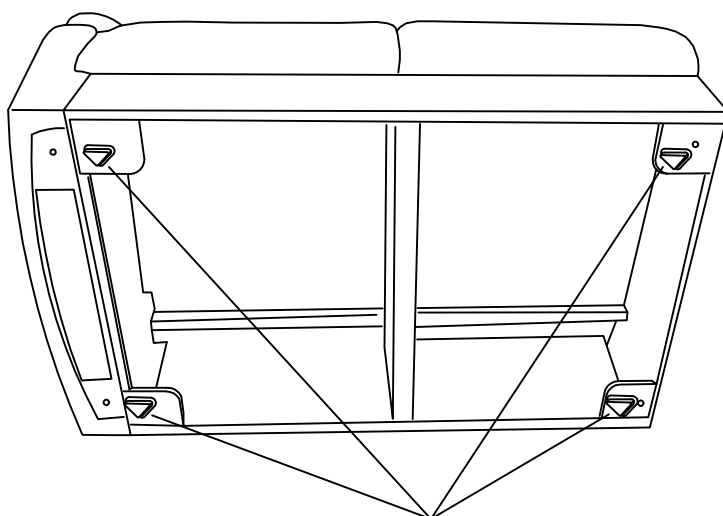
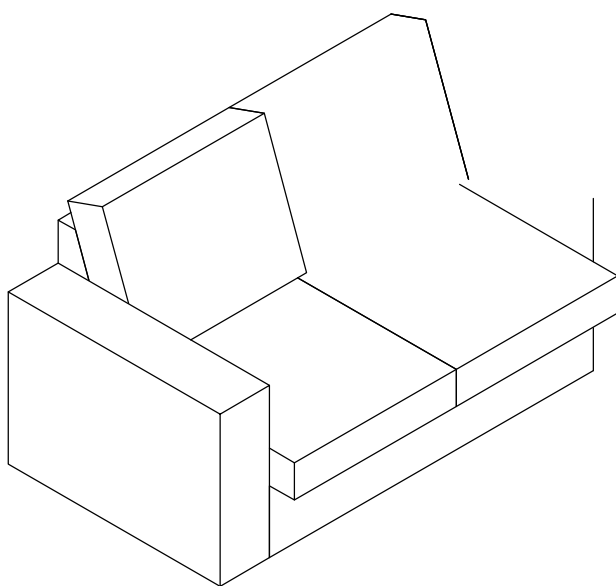
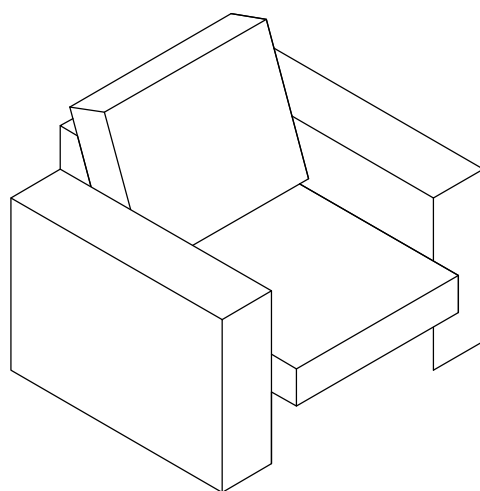
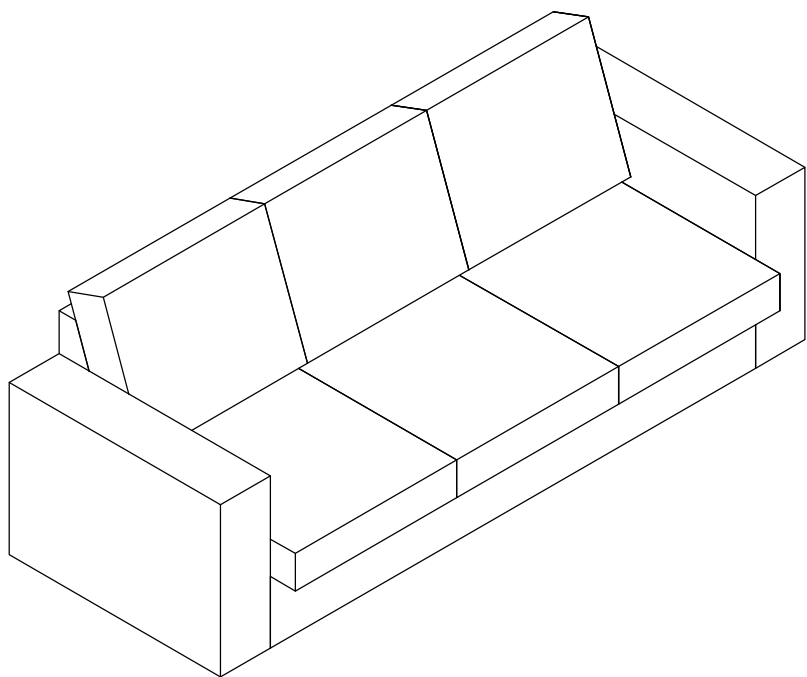
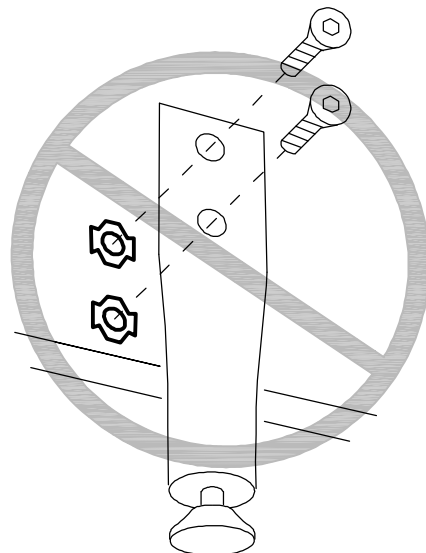
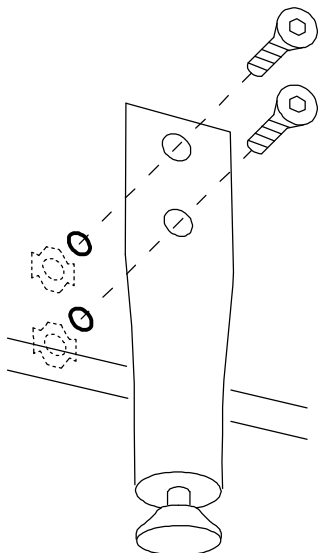
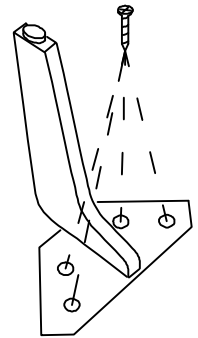
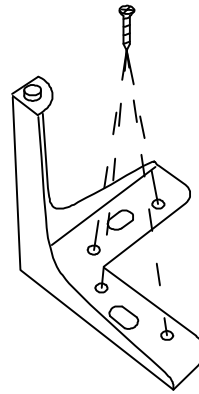
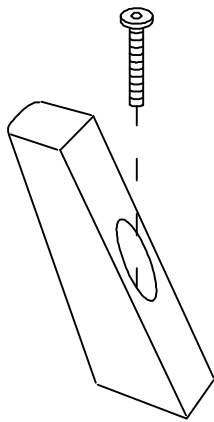
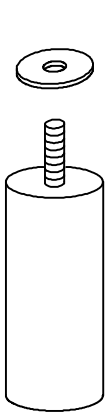
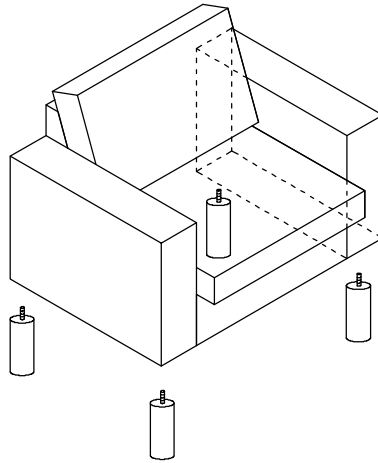
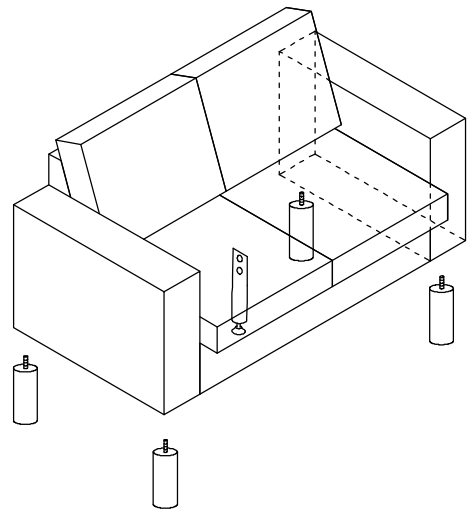
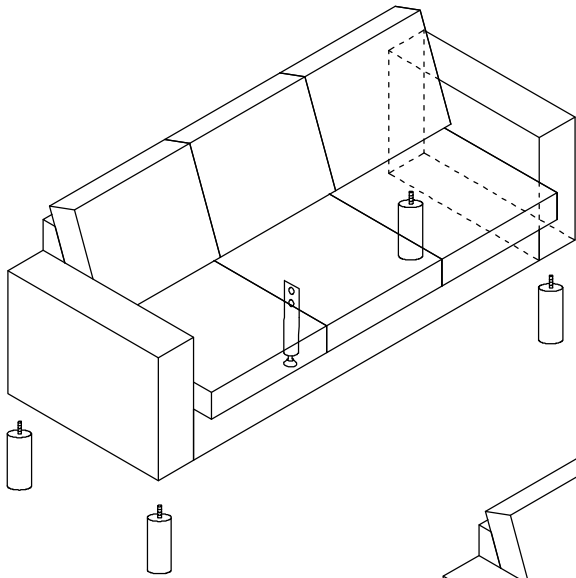


Voordat u begint met de montage van de poten is het belangrijk de transportdoppen (driehoekig) te verwijderen. Daarna kunt u de poten monteren.



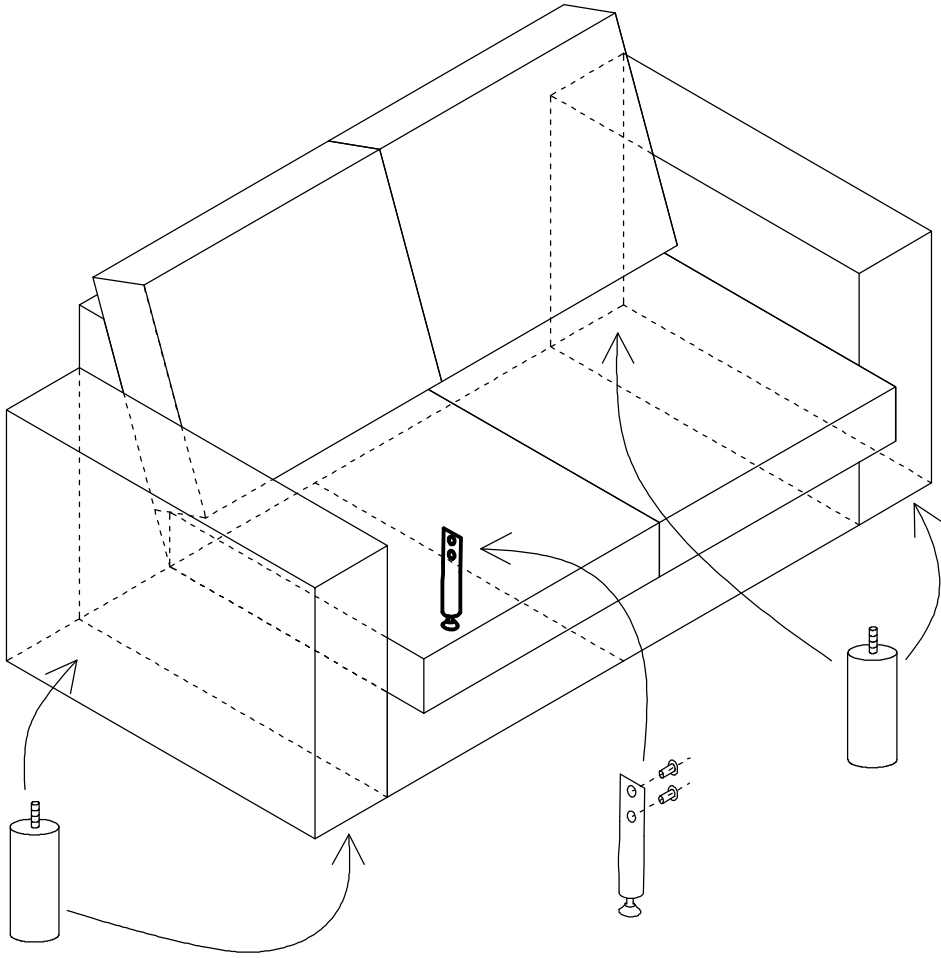


| Module | Leg | Support leg |
|--------|-----|-------------|
| A | x 4 | x 1 |
| B | x 4 | x 1 |
| C | x 4 | - |



A-B

3



C

