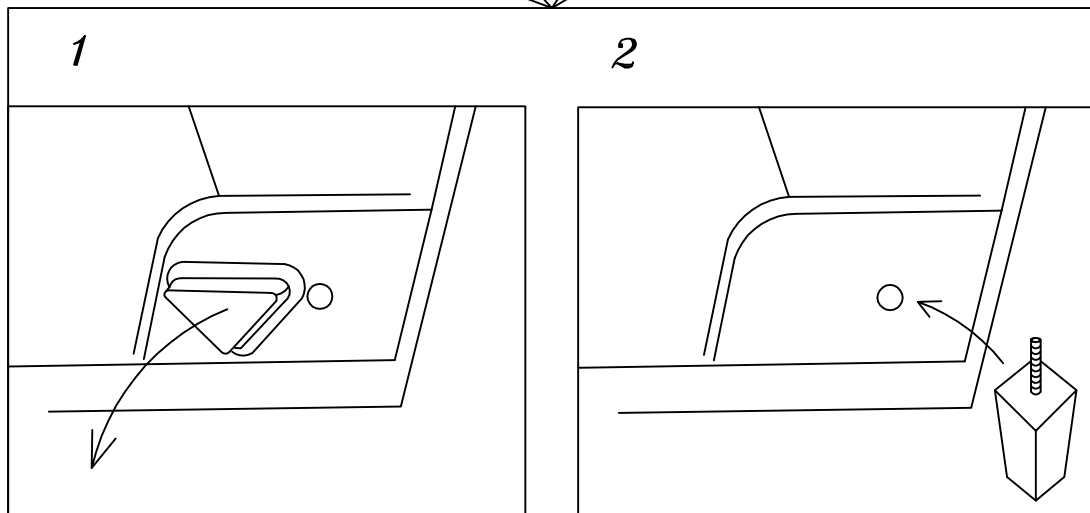
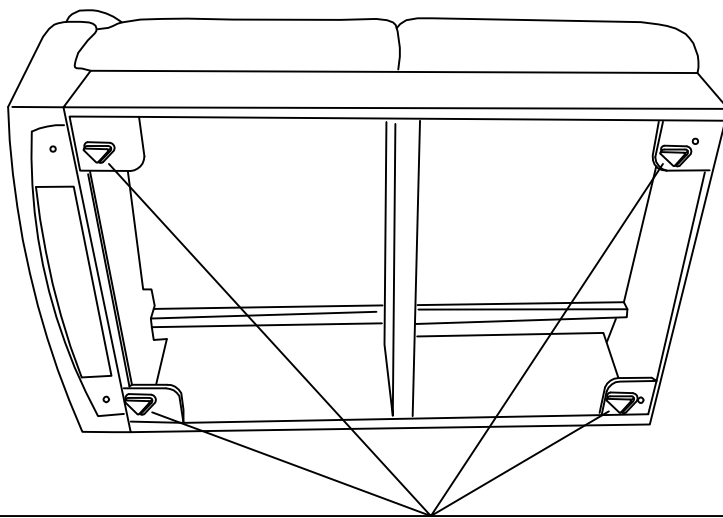
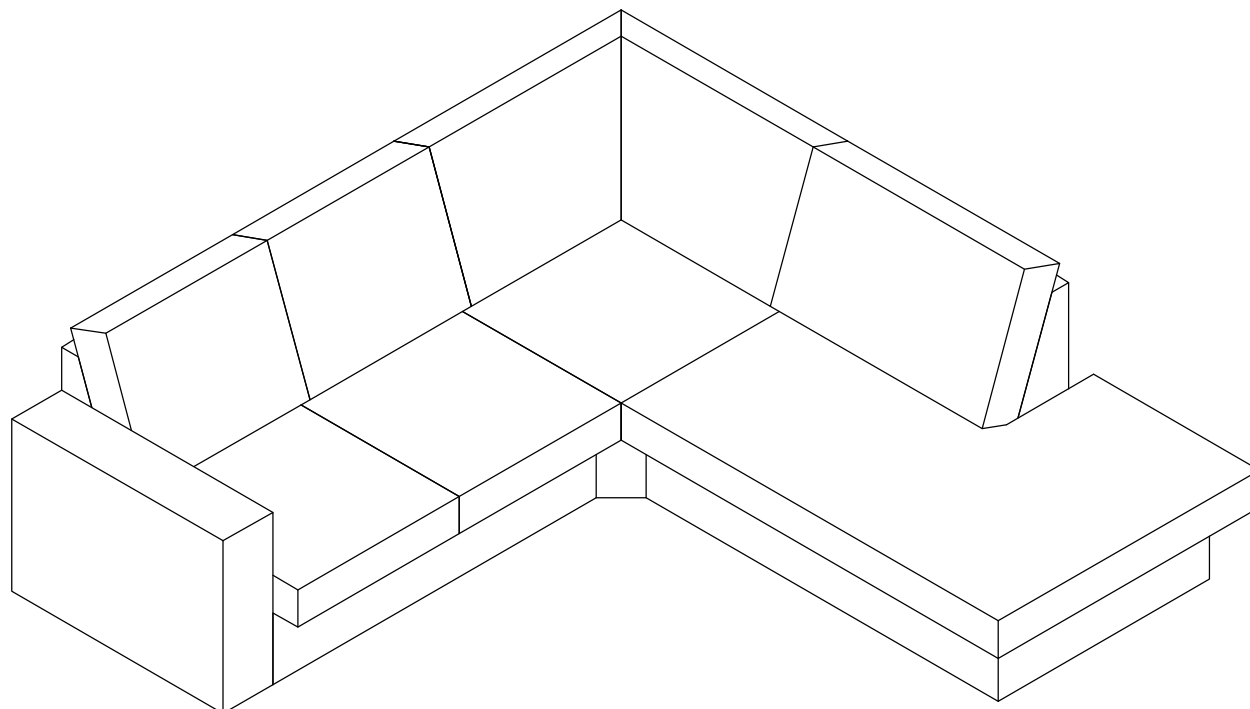


Voordat u begint met de montage van de poten is het belangrijk de transportdoppen (driehoekig) te verwijderen. Daarna kunt u de poten monteren.





Module	Leg	Support leg
BV / BH	x 2	x 1
HJ	x 4	-
XH / XV	x 2	-

