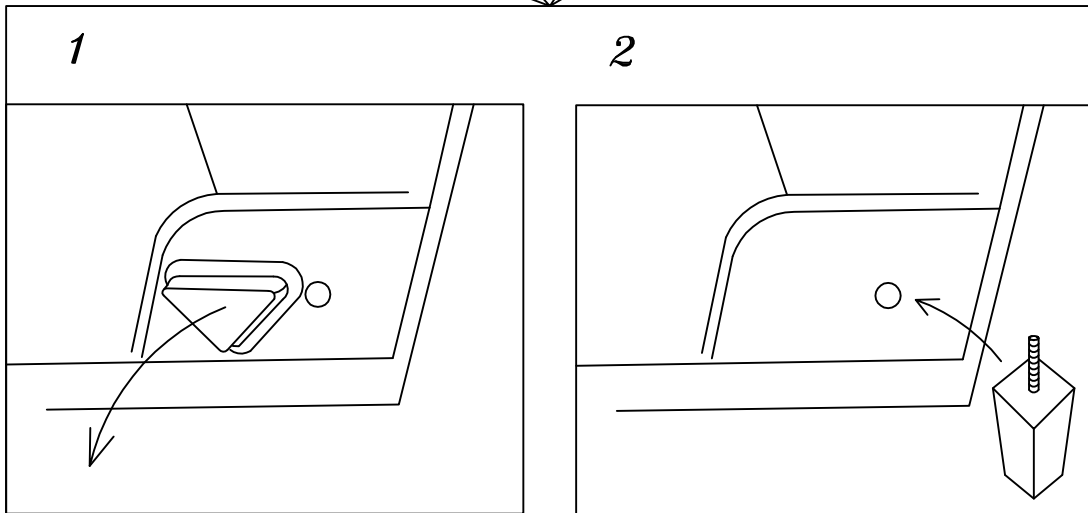
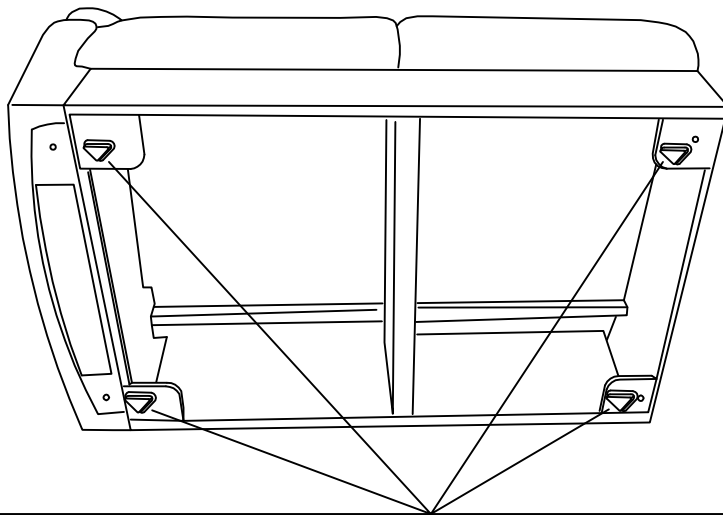
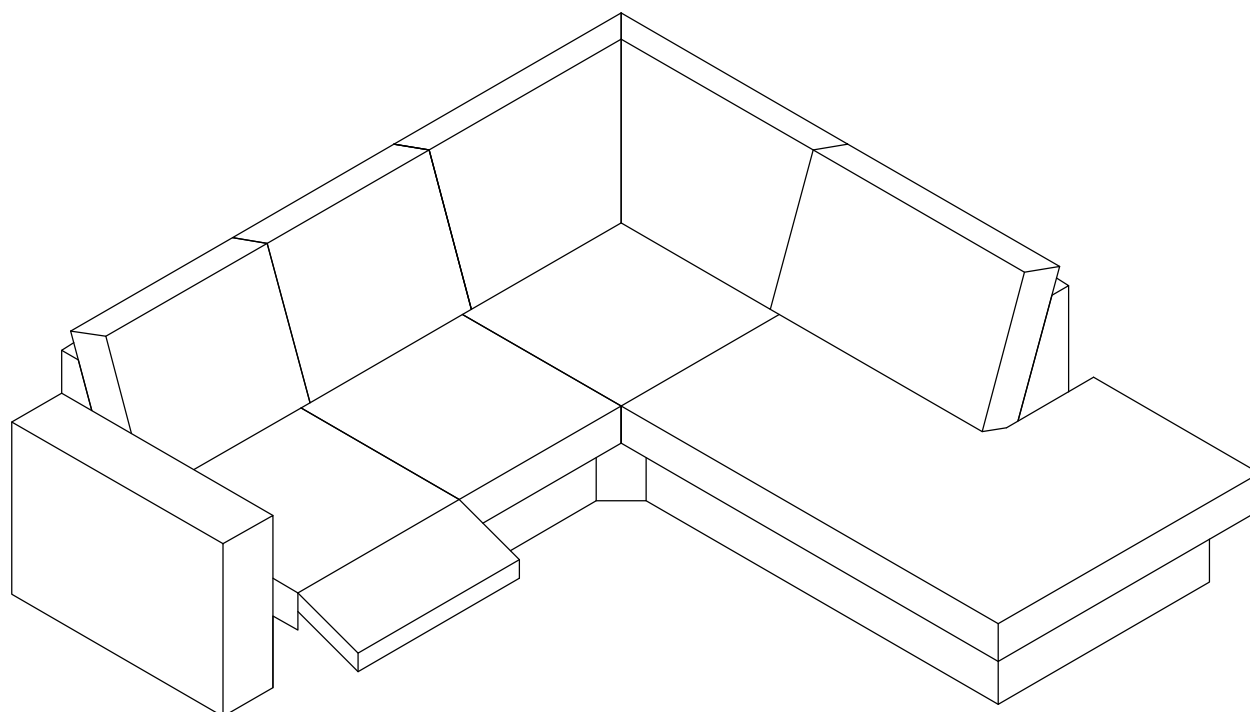
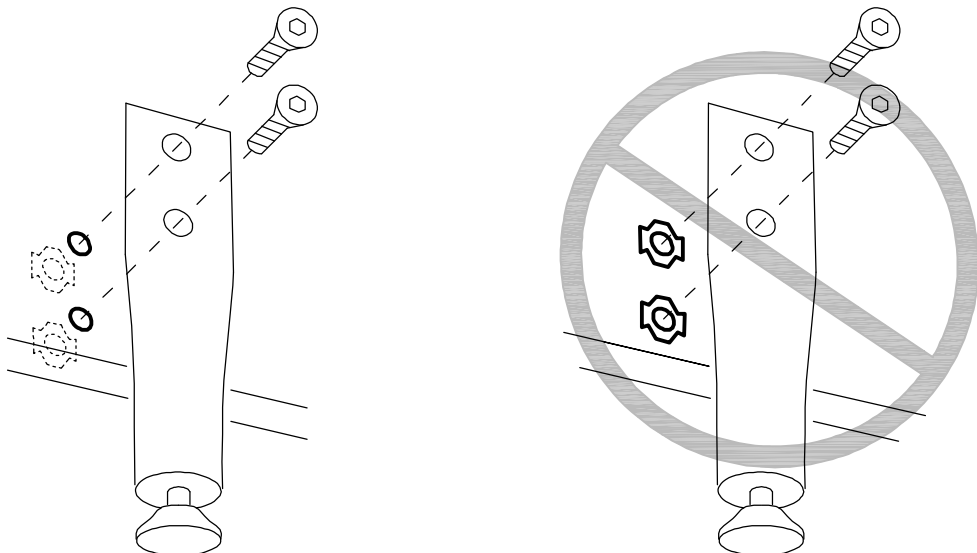
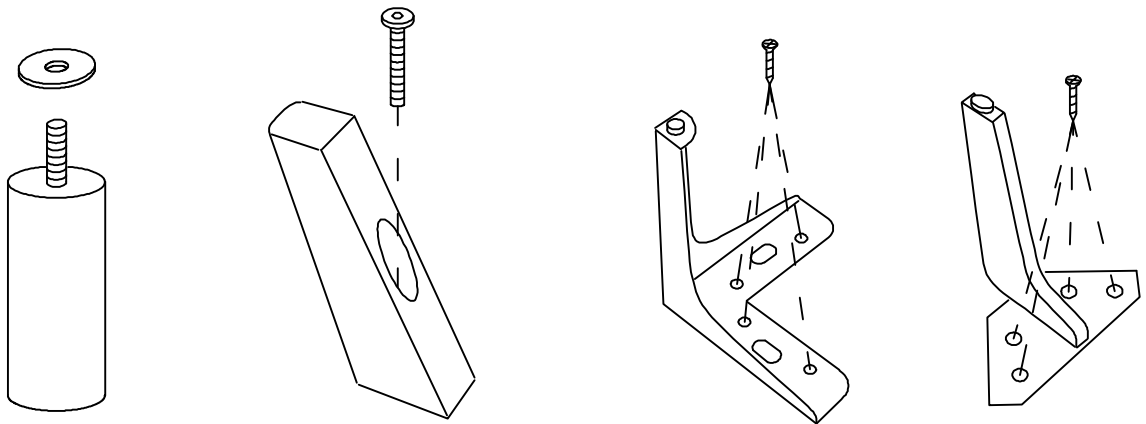
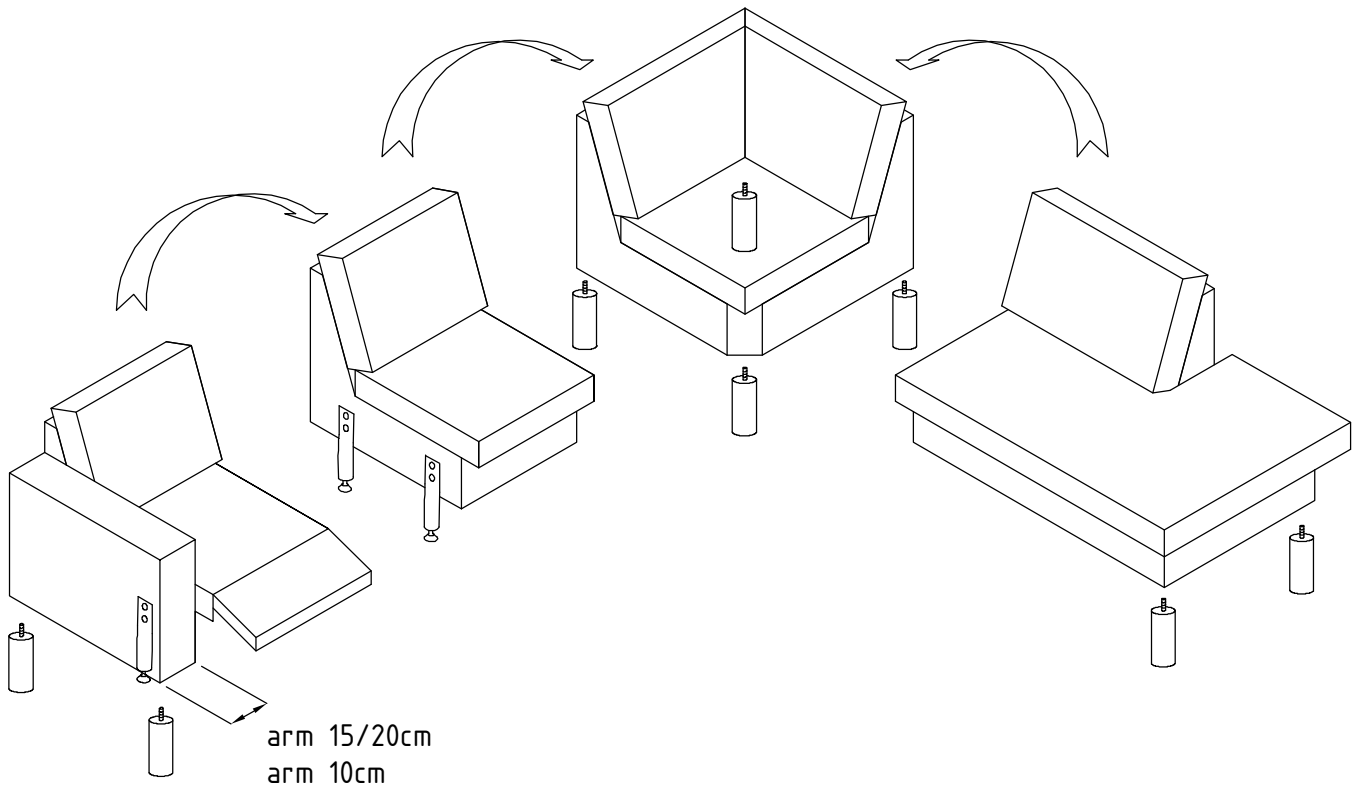


Voordat u begint met de montage van de poten is het belangrijk de transportdoppen (driehoekig) te verwijderen. Daarna kunt u de poten monteren.



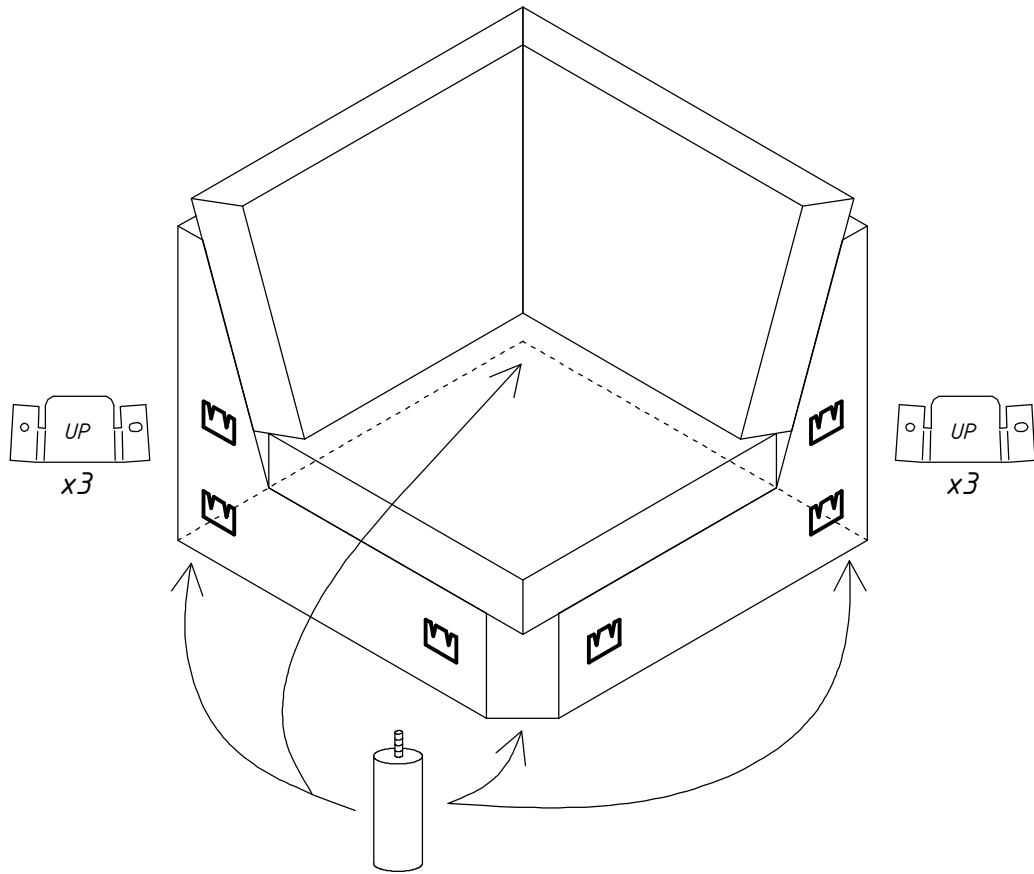


| Module    | Leg | Support leg       |
|-----------|-----|-------------------|
| CFV / CFH | x 2 | x 1 (arm 15-20cm) |
| CFV / CFH | x 2 | x 0 (arm 10cm)    |
| C0        | -   | x 2               |
| HJ        | x 4 | -                 |
| XH / XV   | x 2 | -                 |

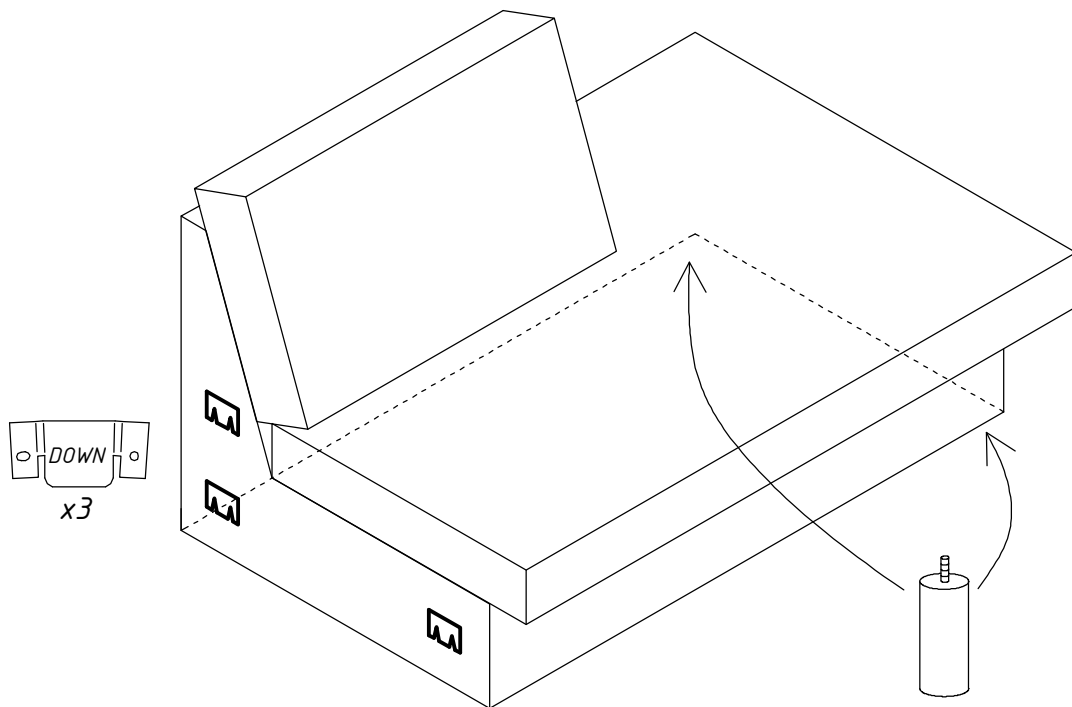


1st HJ

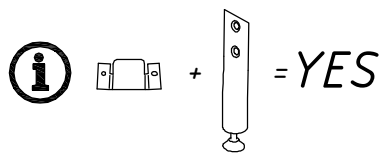
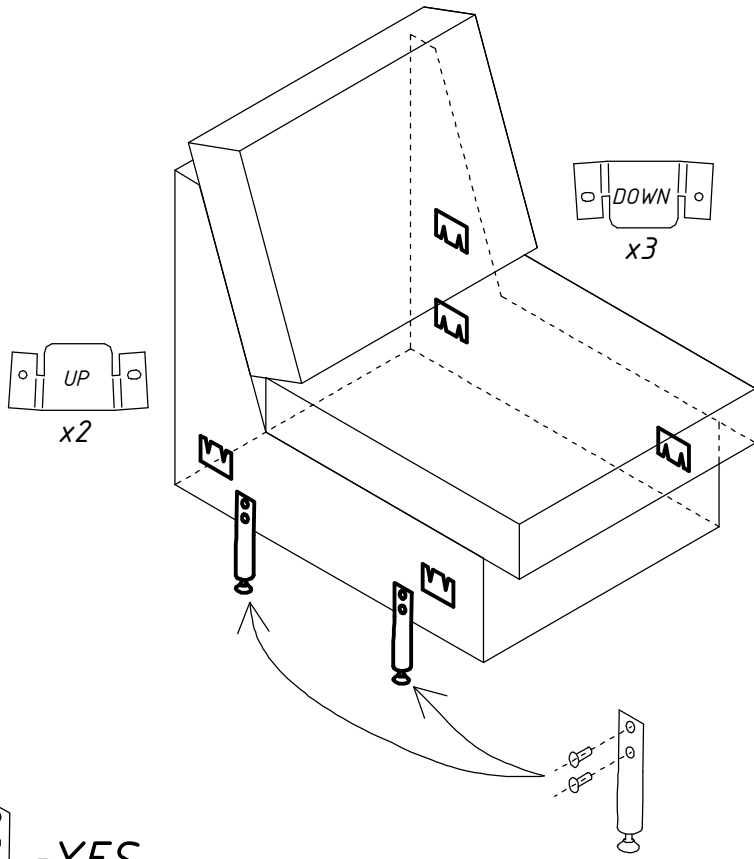
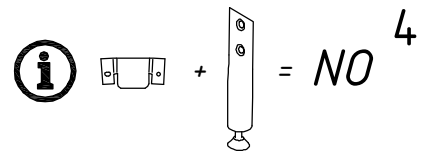
3



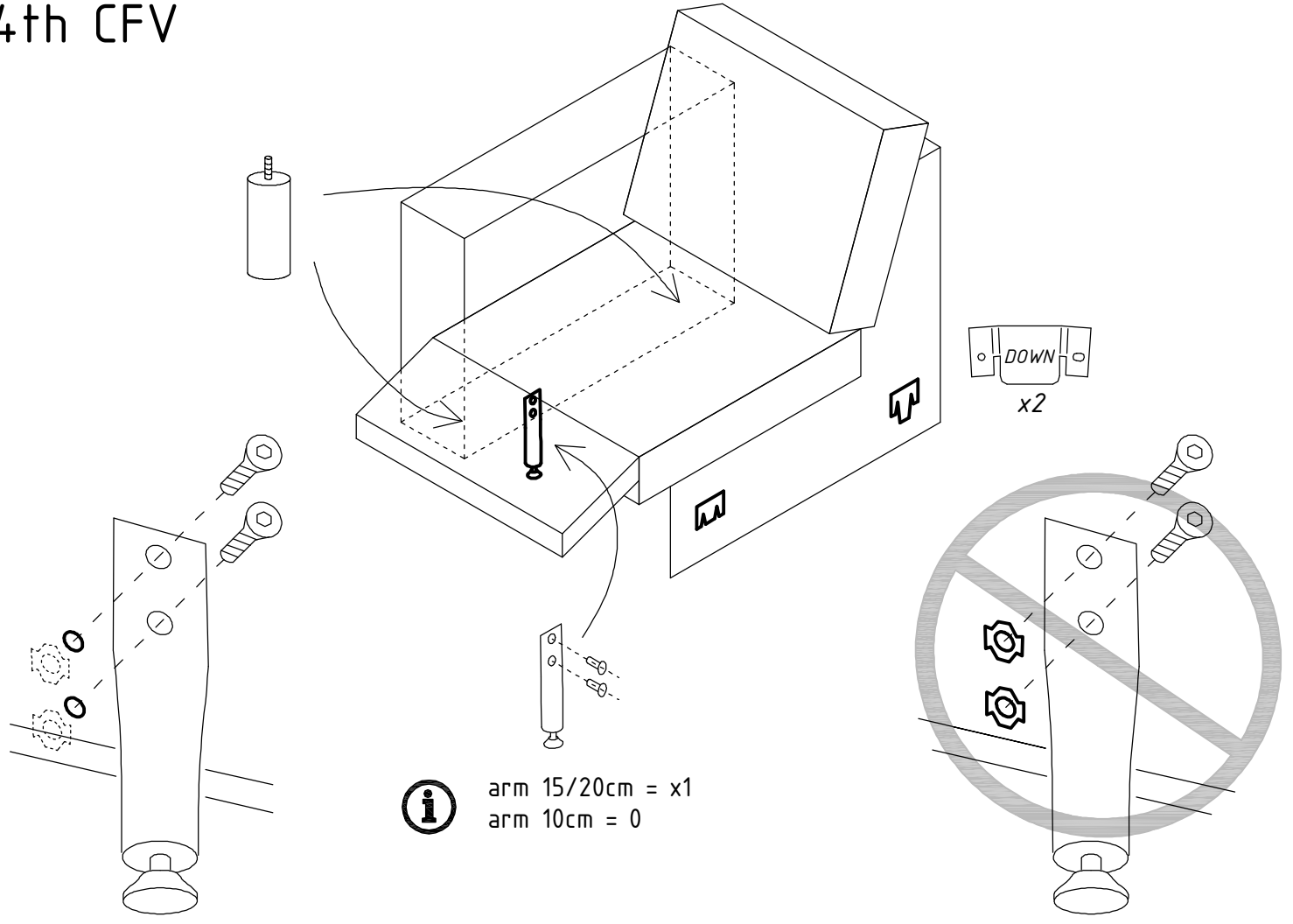
2nd XH



# 3rd C0



# 4th CFV



**i** arm 15/20cm = x1  
arm 10cm = 0