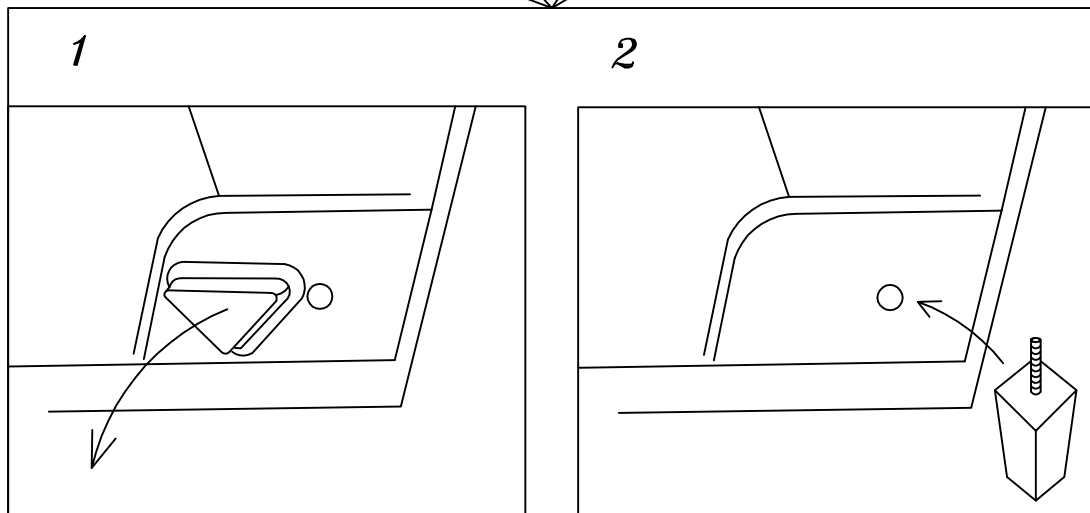
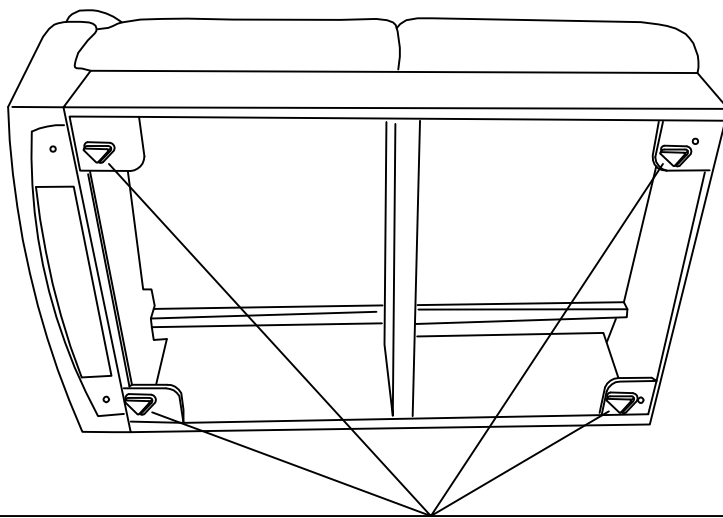
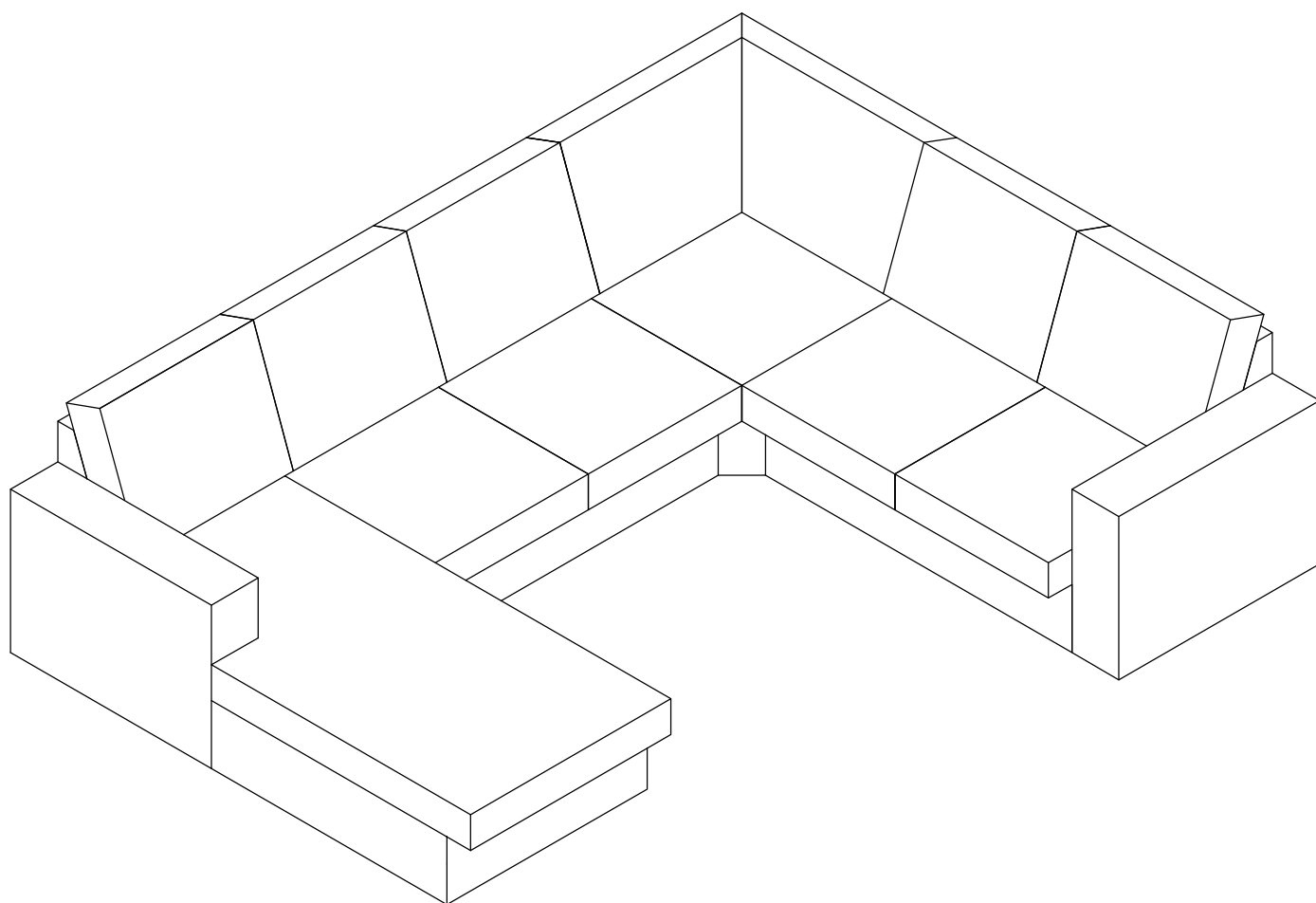
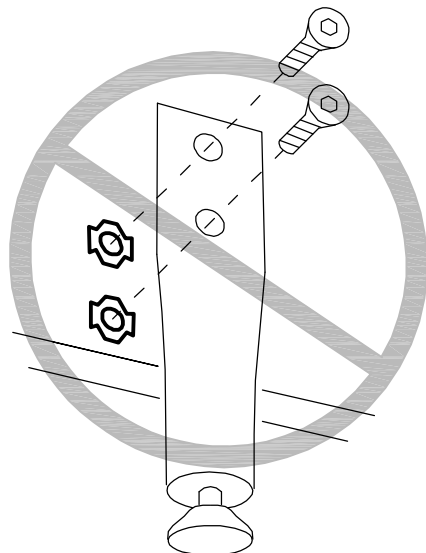
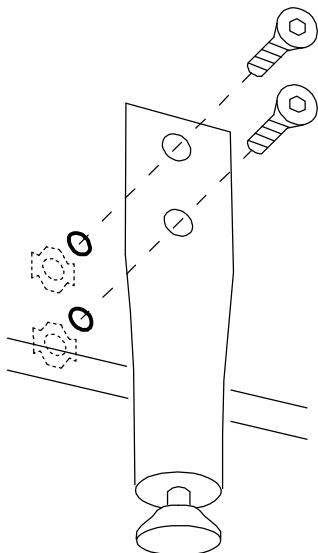
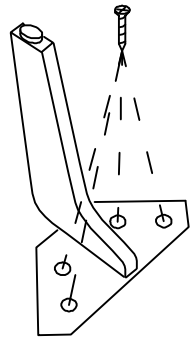
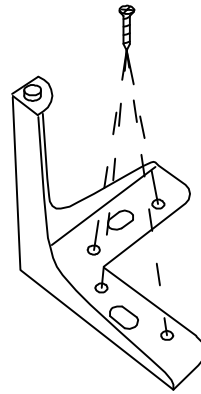
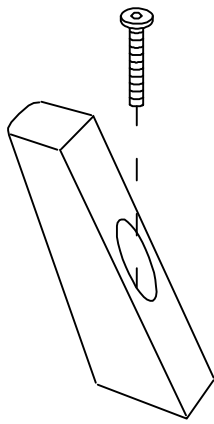
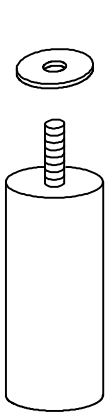
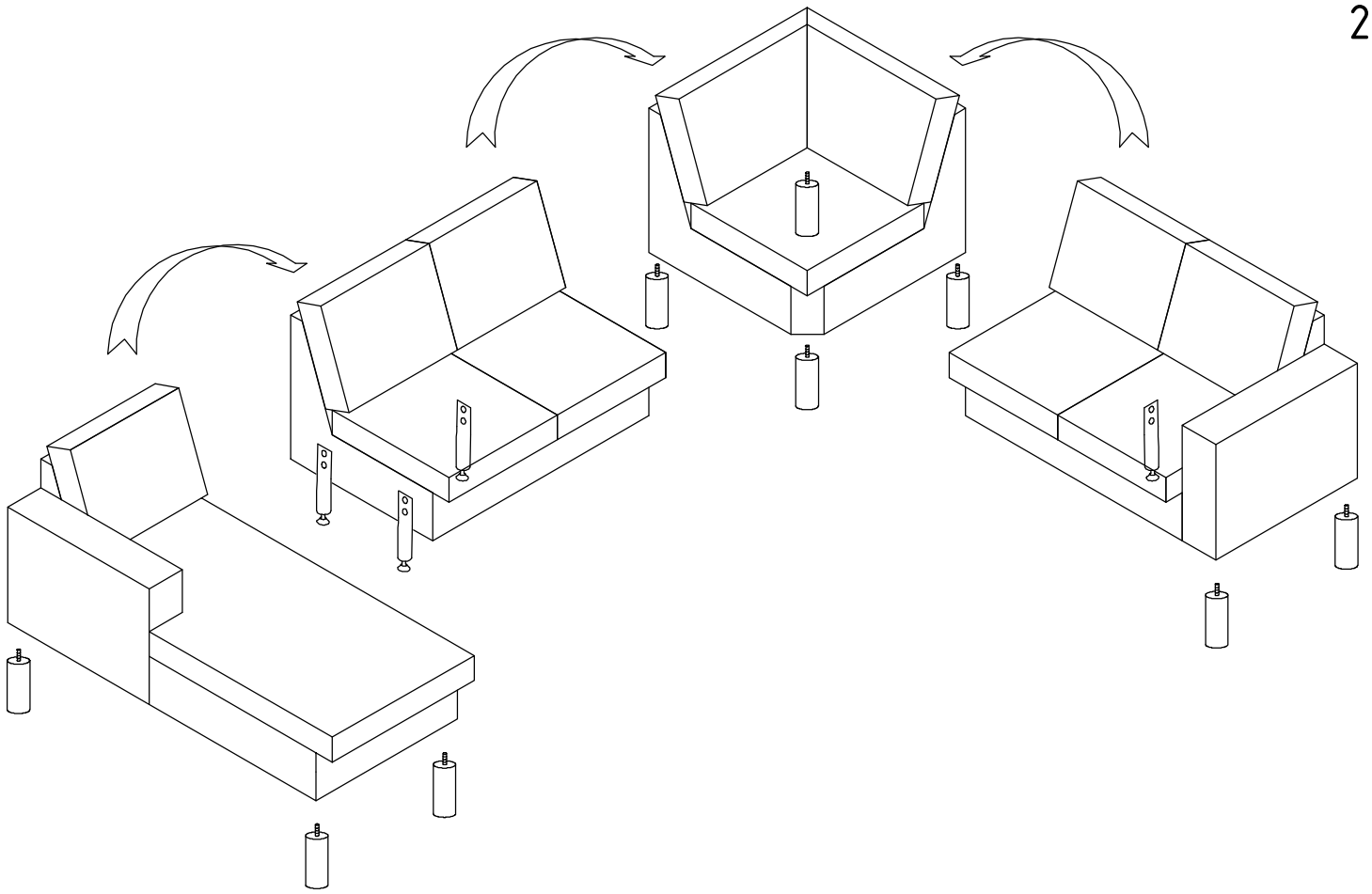


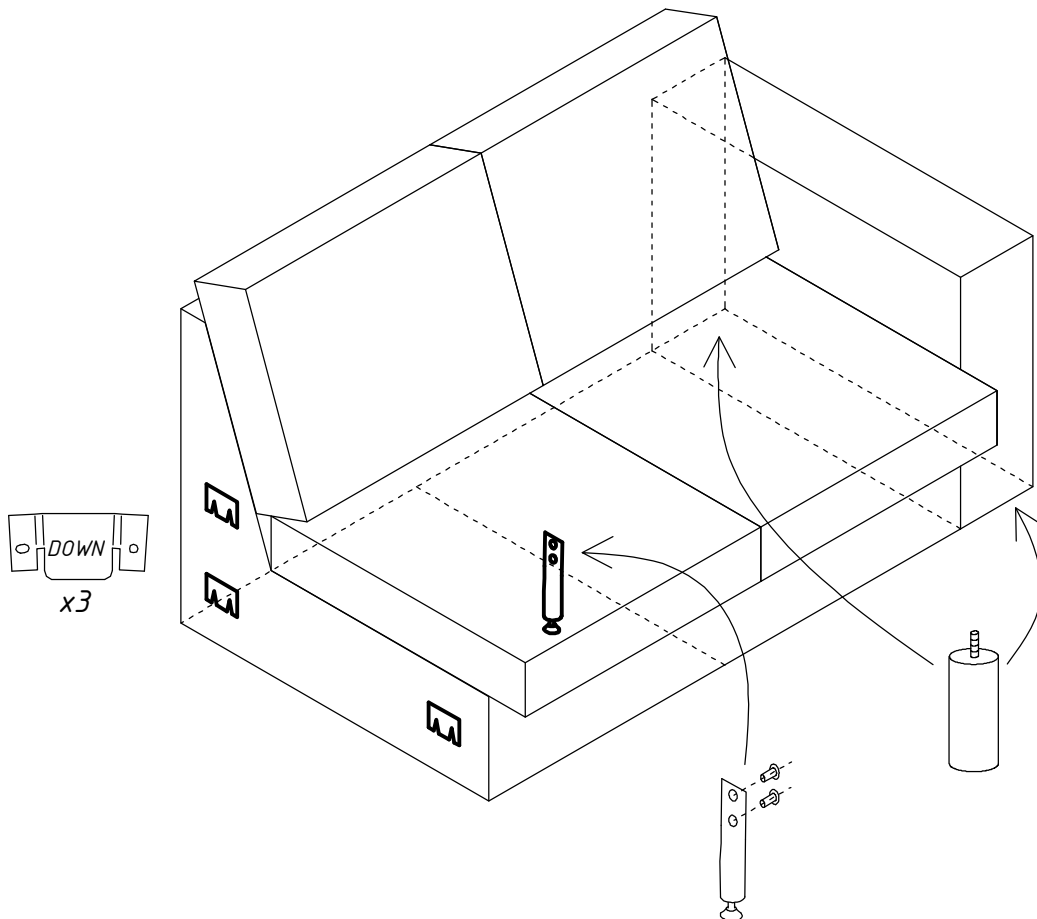
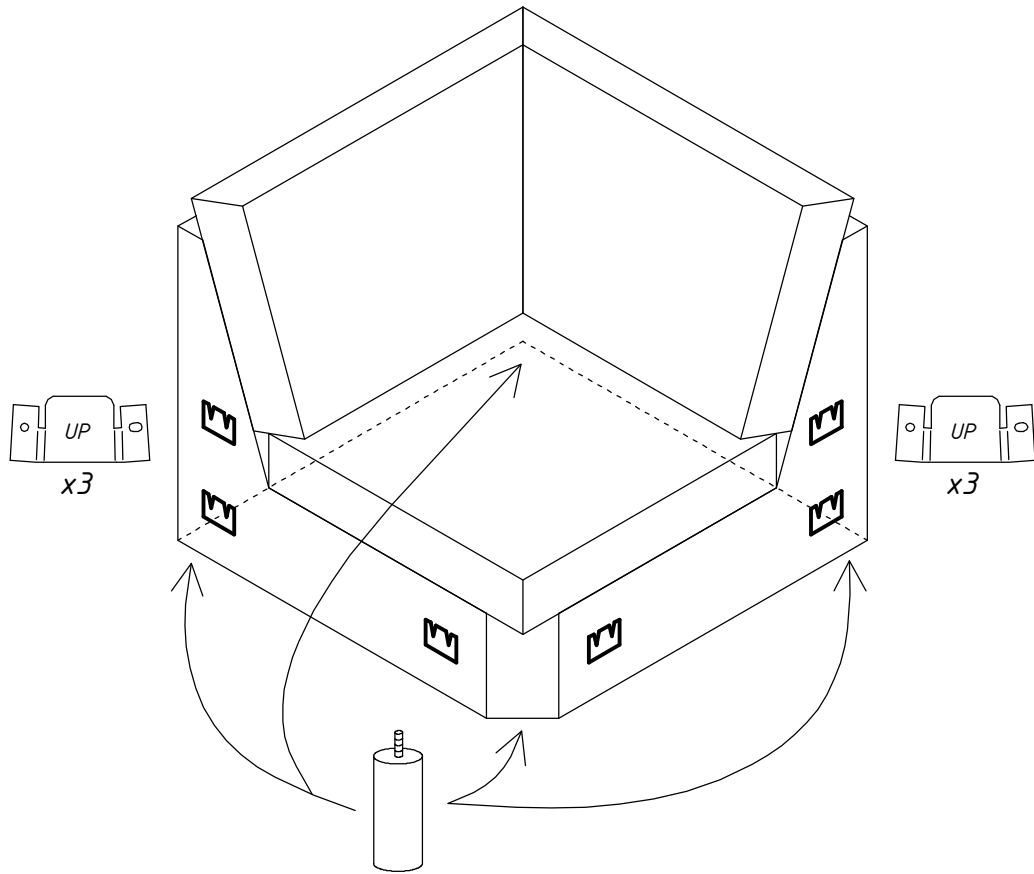
Voordat u begint met de montage van de poten is het belangrijk de transportdoppen (driehoekig) te verwijderen. Daarna kunt u de poten monteren.








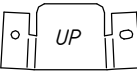
Module	Leg	Support leg
UV / UH	x 3	-
B0	-	x3
HJ	x 4	-
BH	x 2	x 1









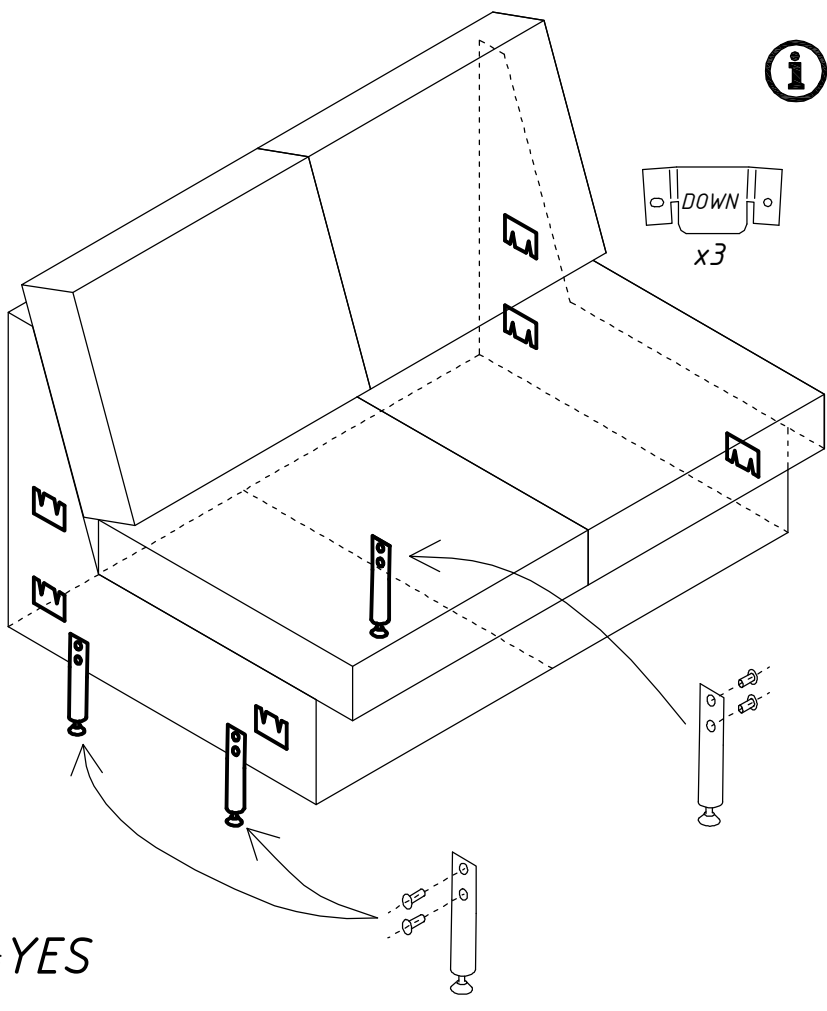
3rd B0

  +  = NO ⁴


 UP
x3

 DOWN
x3

  +  = YES



4th UV

 DOWN
x3

