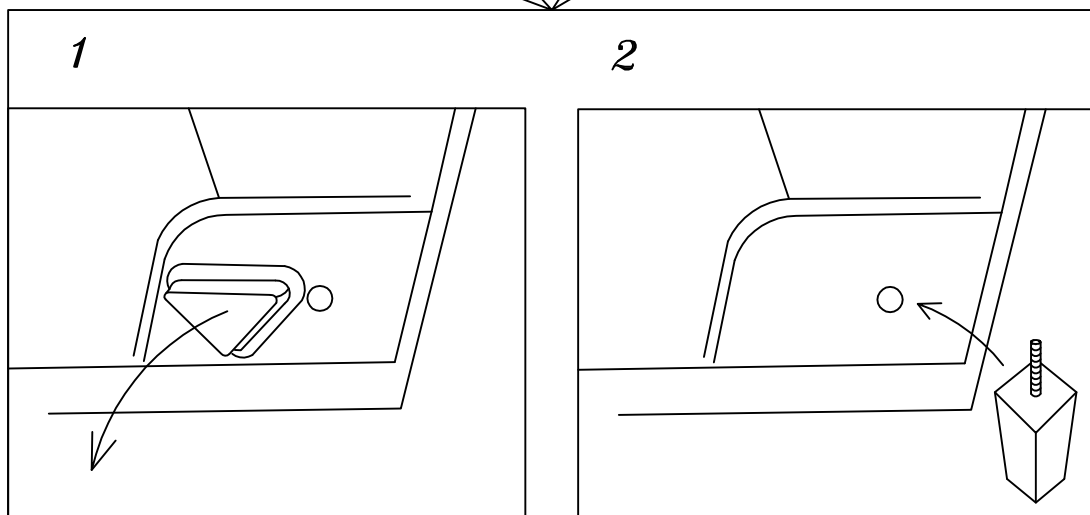
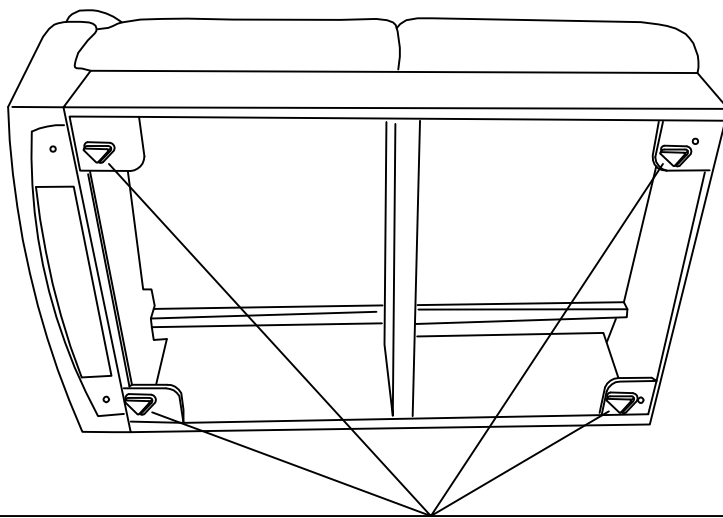
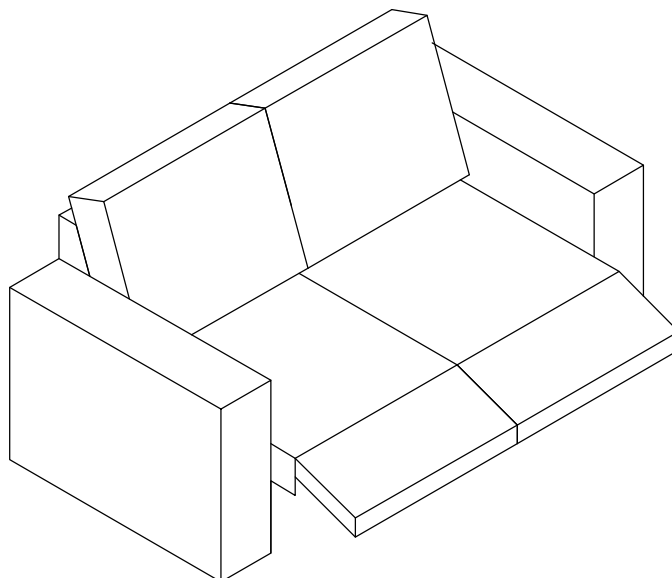
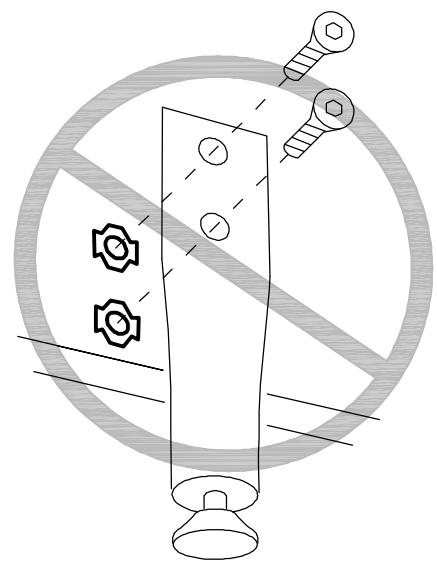
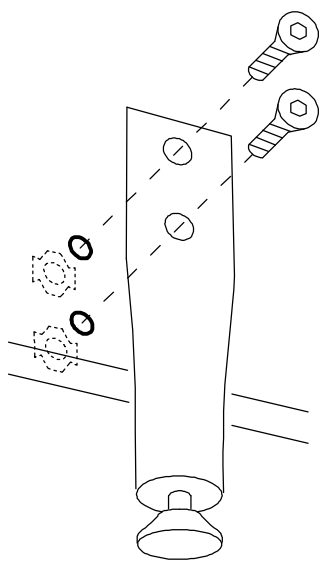
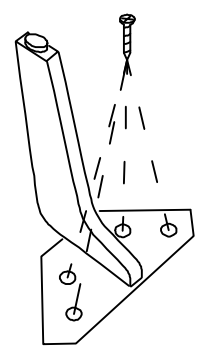
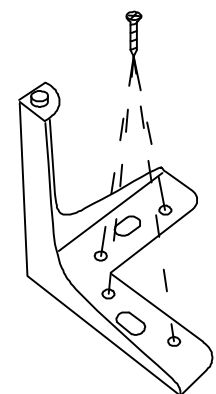
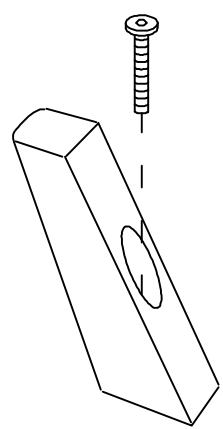
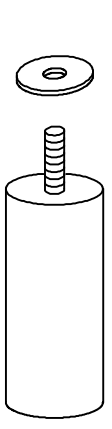
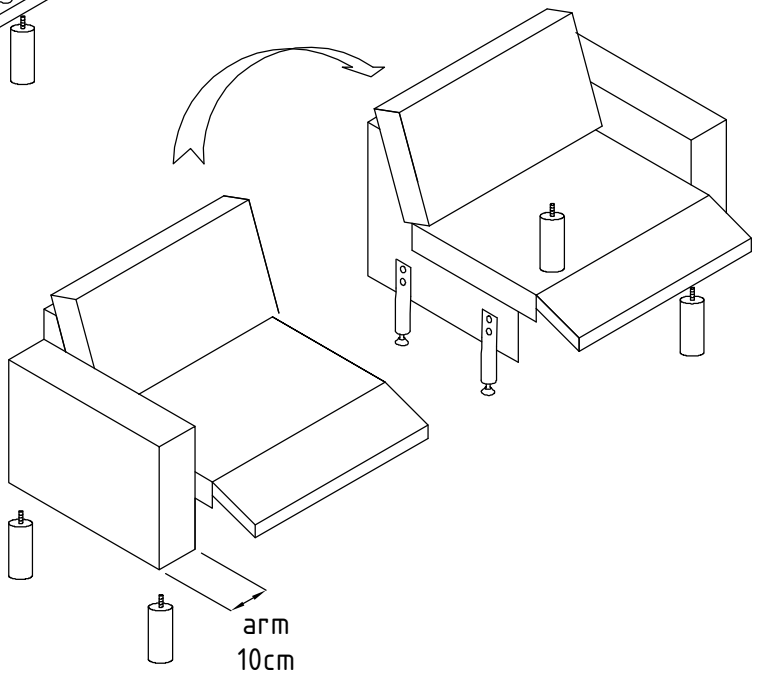
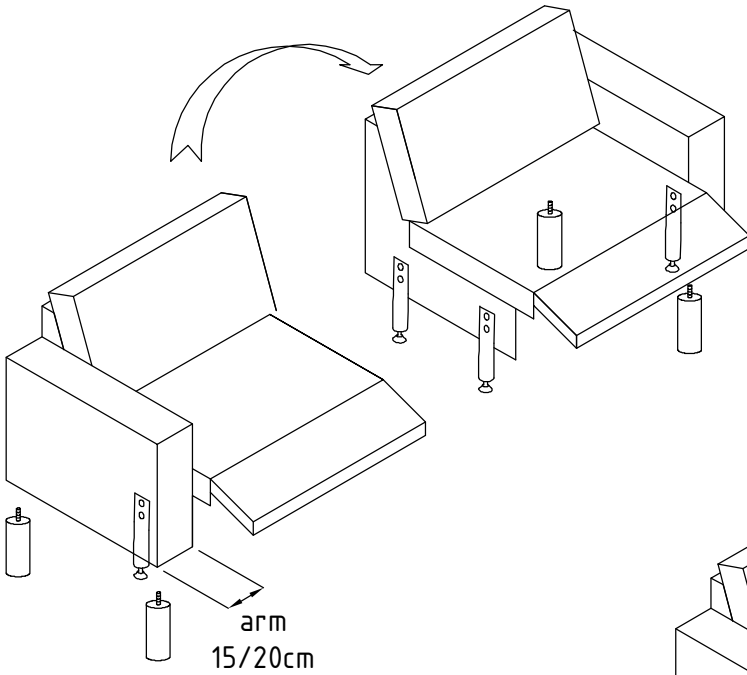


Voordat u begint met de montage van de poten is het belangrijk de transportdoppen (driehoekig) te verwijderen. Daarna kunt u de poten monteren.

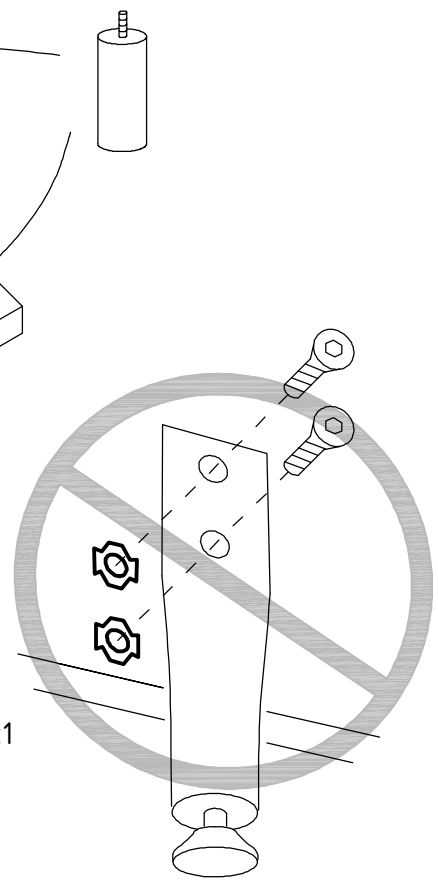
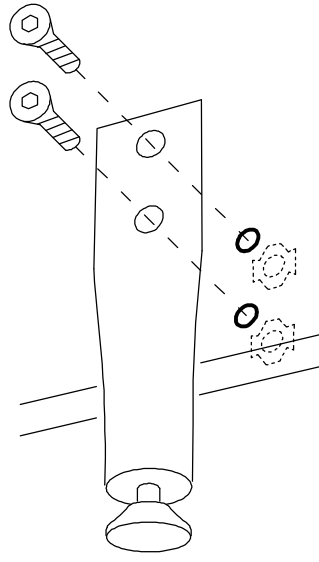
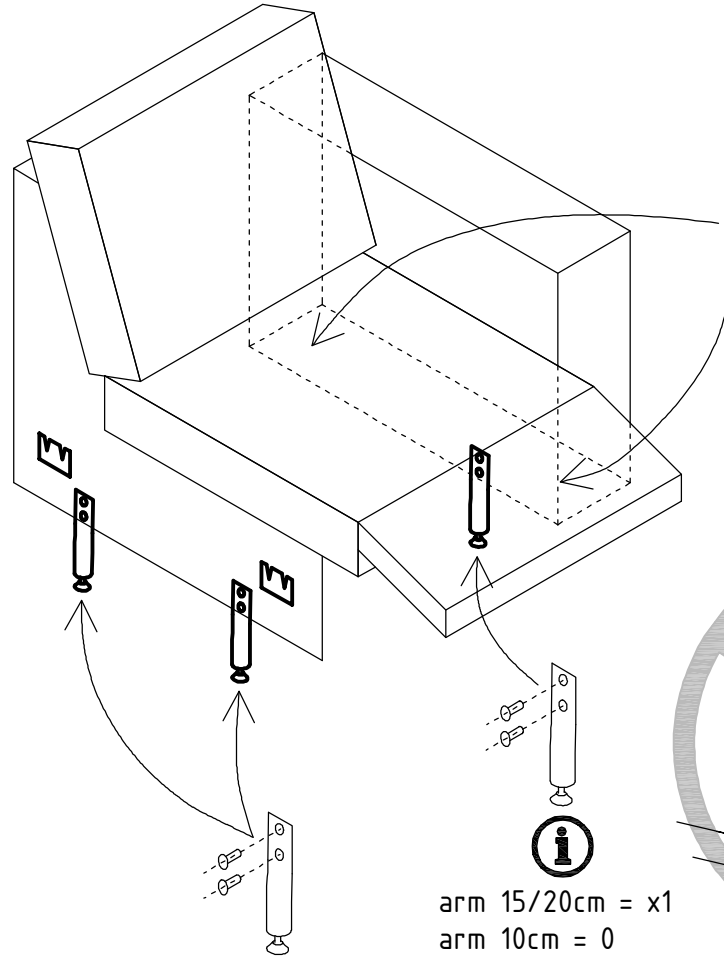
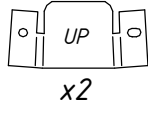
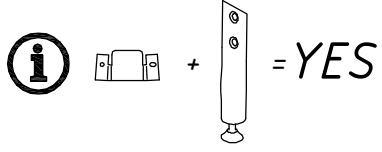




Module	Leg	Support leg
CFV (arm 15-20cm)	x 2	x 1
CFH (arm 15-20cm)	x 2	x 3
CFV (arm 10cm)	x 2	-
CFH (arm 10cm)	x 2	x 2



1st CFH



2nd CFV

