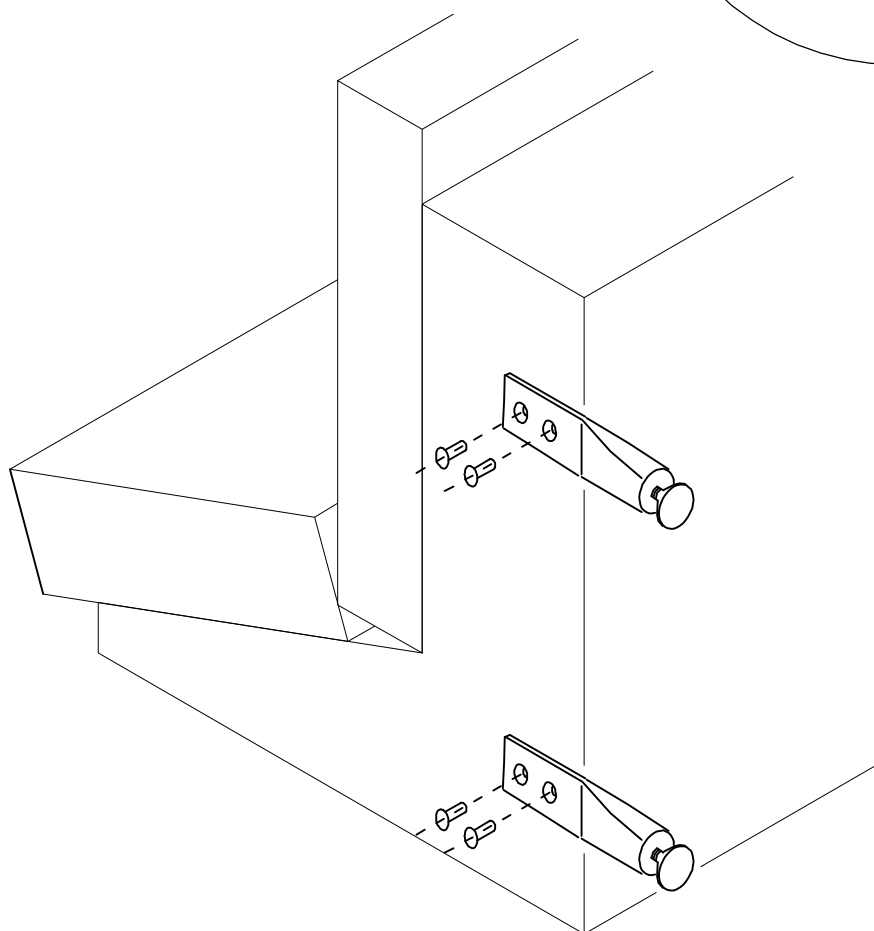
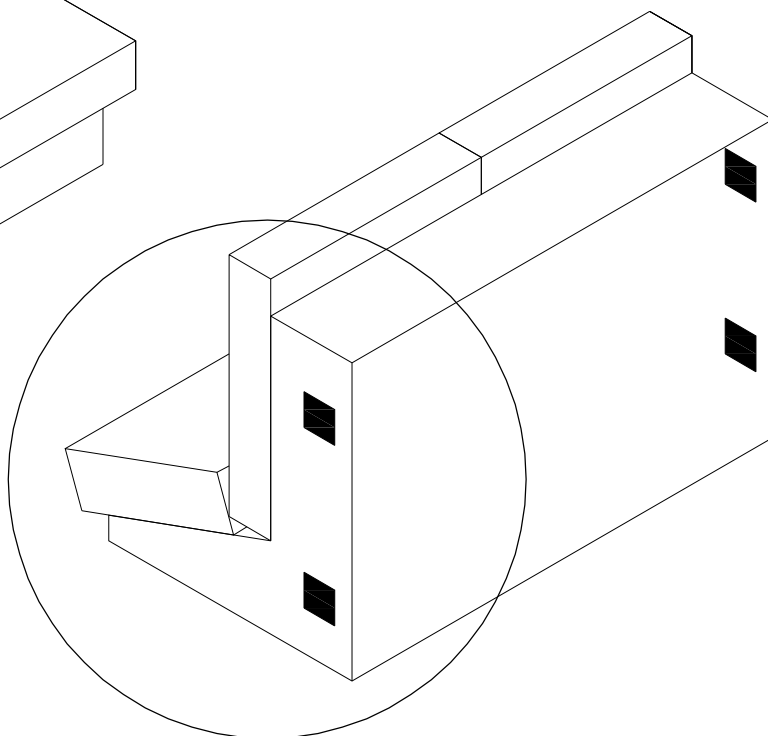
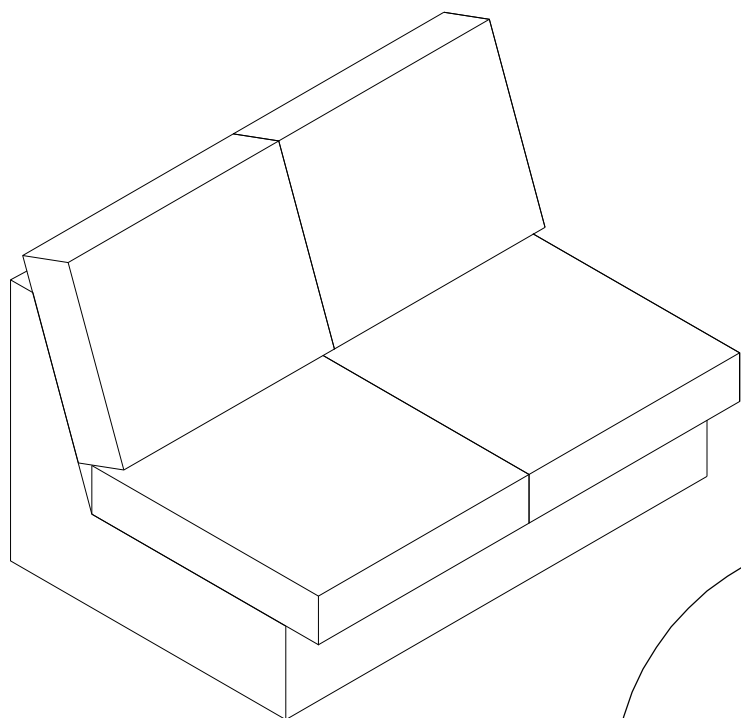


● = Leg / Poot



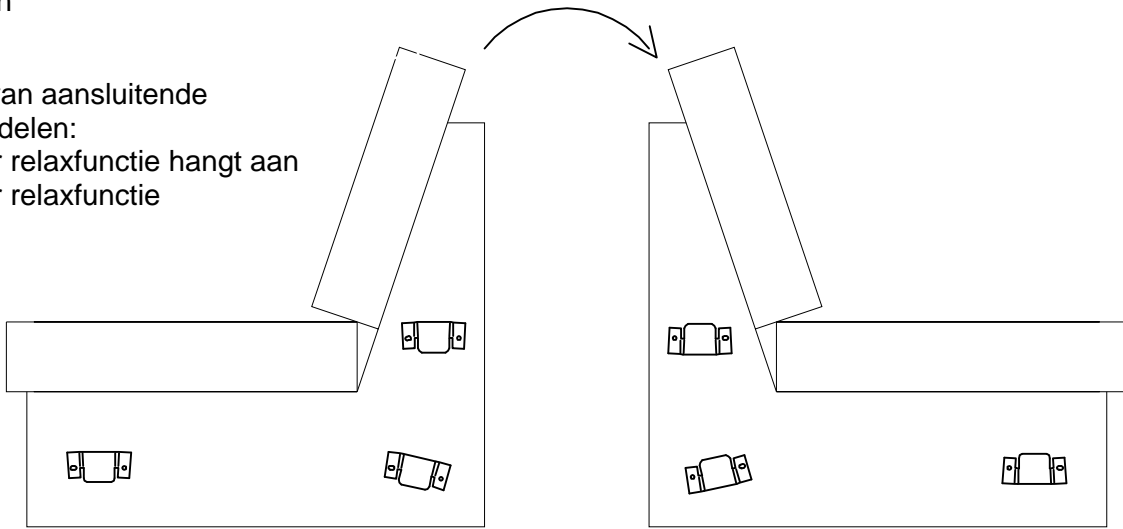
Adjustable legs on left or right side  
of module

Verstelbare poten aan linker- of  
rechterkant van de module

■ = Adjustable leg /  
Verstelbare poot

Positioning of connecting assemble parts:  
module without function hangs on module  
without function

Positionering van aansluitende  
montageonderdelen:  
module zonder relaxfunctie hangt aan  
module zonder relaxfunctie

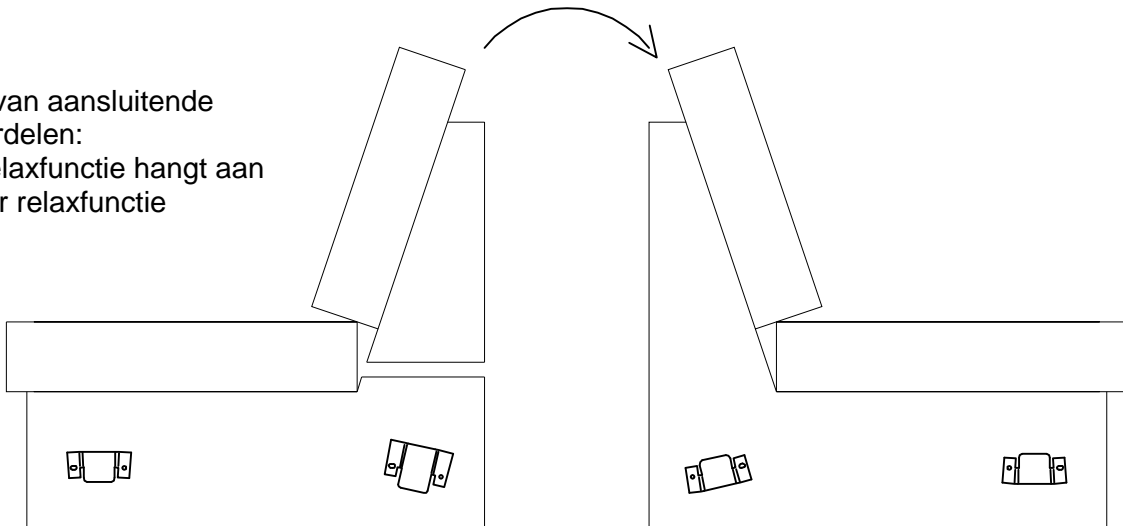


Module without function - Module zonder relaxfunctie

Module without function - Module zonder relaxfunctie

Positioning of connecting assemble parts:  
module with function hangs on module without  
function

Positionering van aansluitende  
montageonderdelen:  
module met relaxfunctie hangt aan  
module zonder relaxfunctie

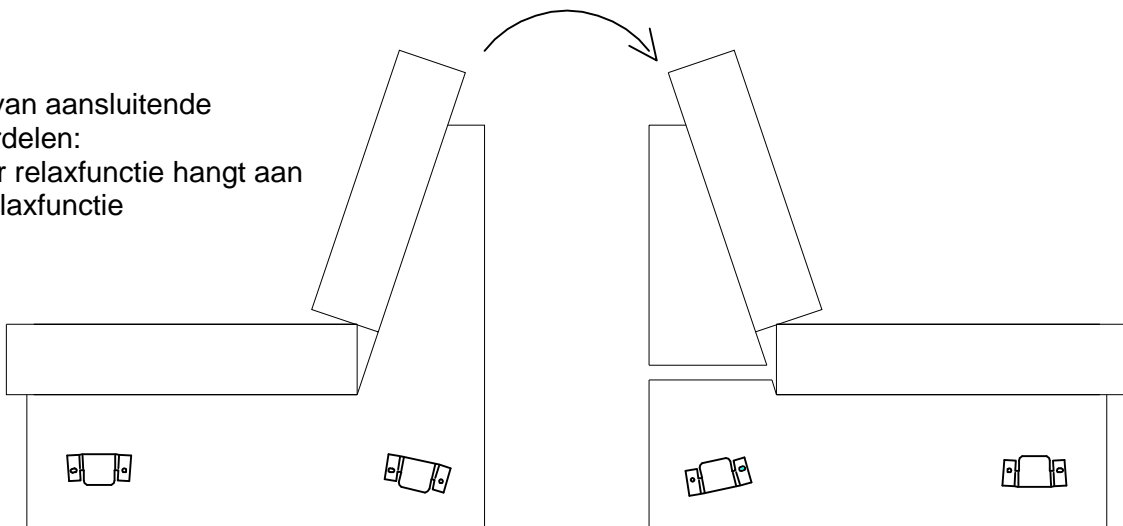


Module with function - Module met relaxfunctie

Module without function - Module zonder relaxfunctie

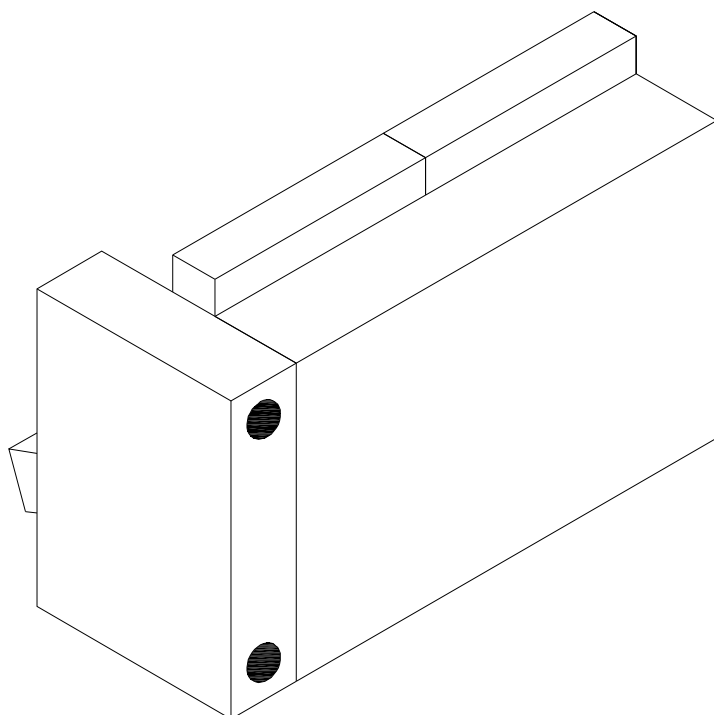
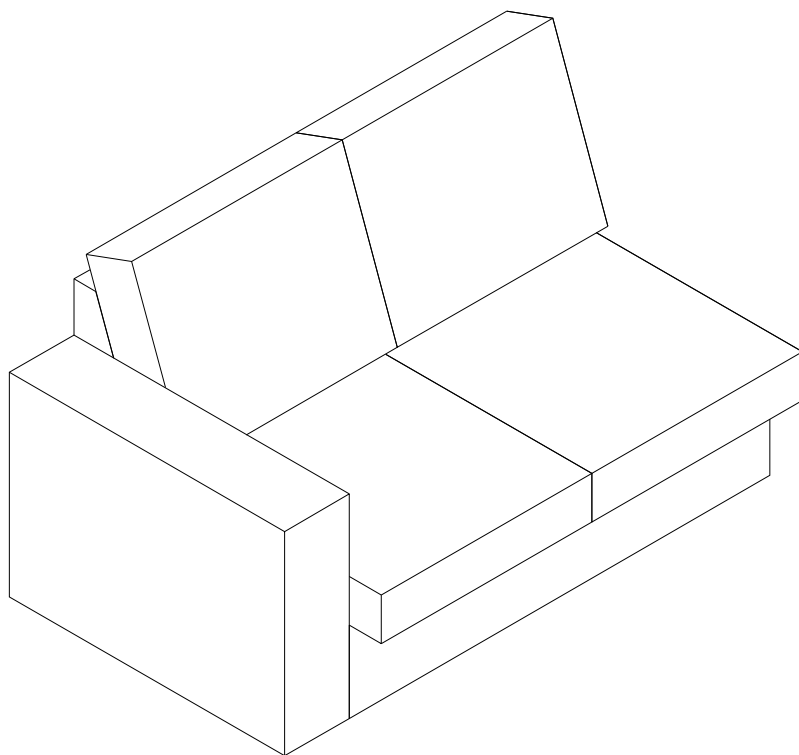
Positioning of connecting assemble parts:  
module without function hangs on module with  
function

Positionering van aansluitende  
montageonderdelen:  
module zonder relaxfunctie hangt aan  
module met relaxfunctie

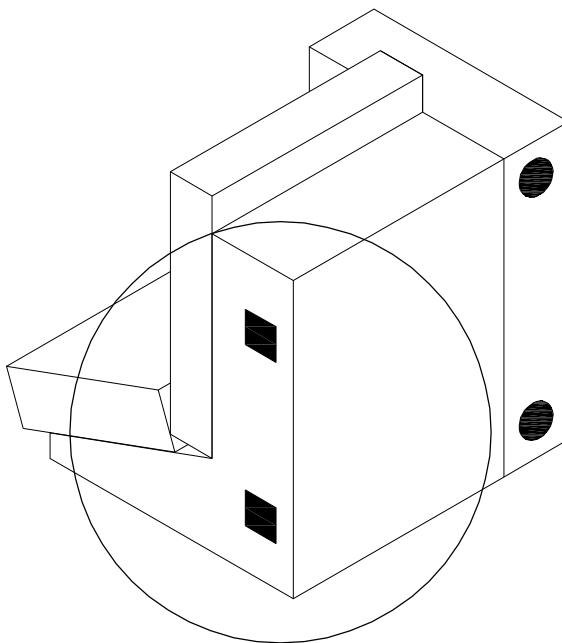
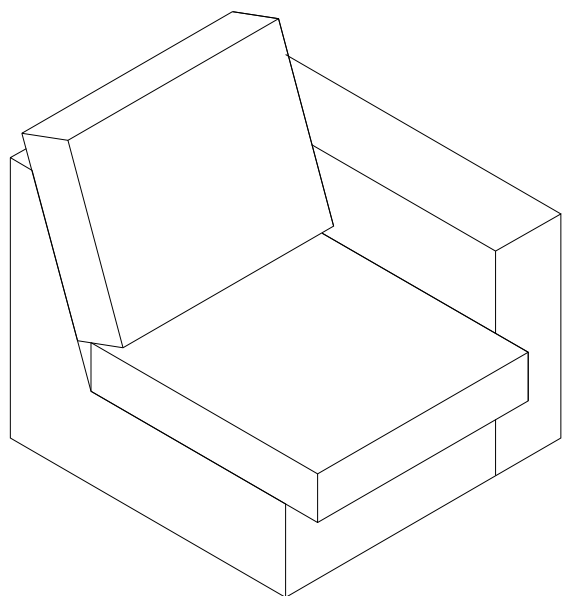


Module without function - Module zonder relaxfunctie

Module with function - Module met relaxfunctie

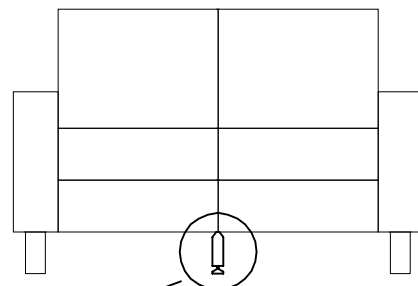
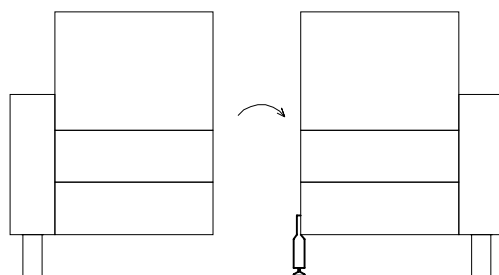
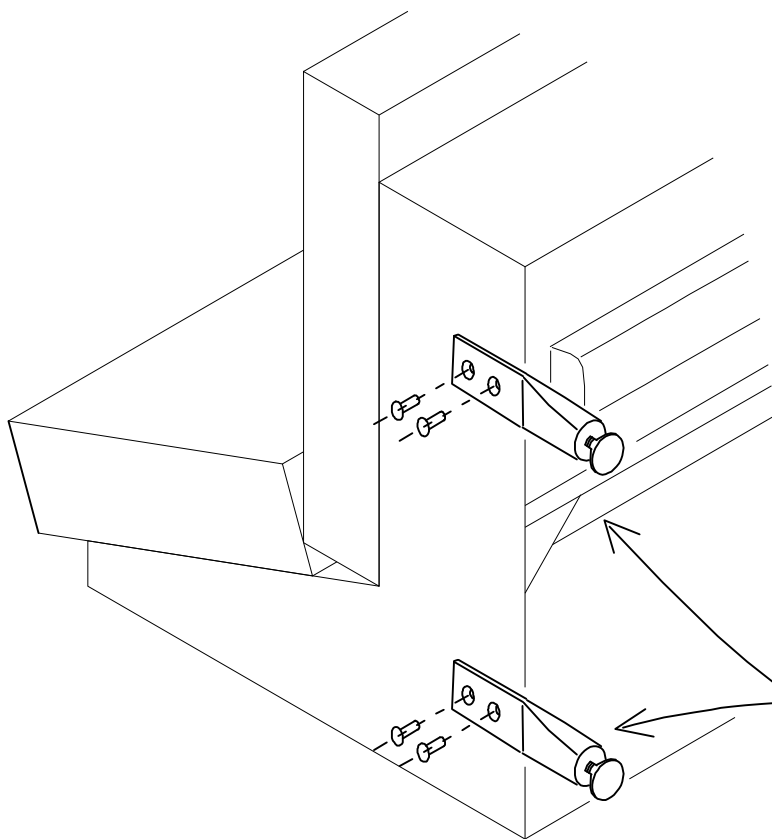


● = Leg / Poot



2 modules with function.  
One module with adjustable leg.

2 modules met relaxfunctie.  
Eén module met verstelbare poot.

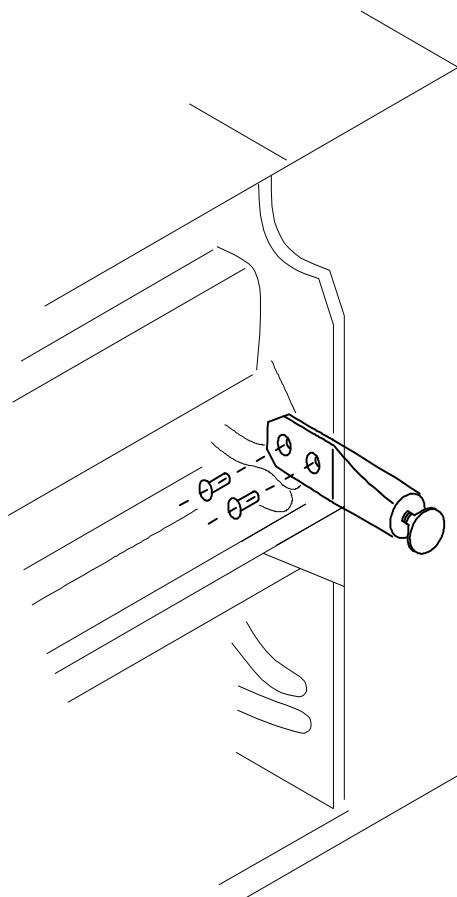
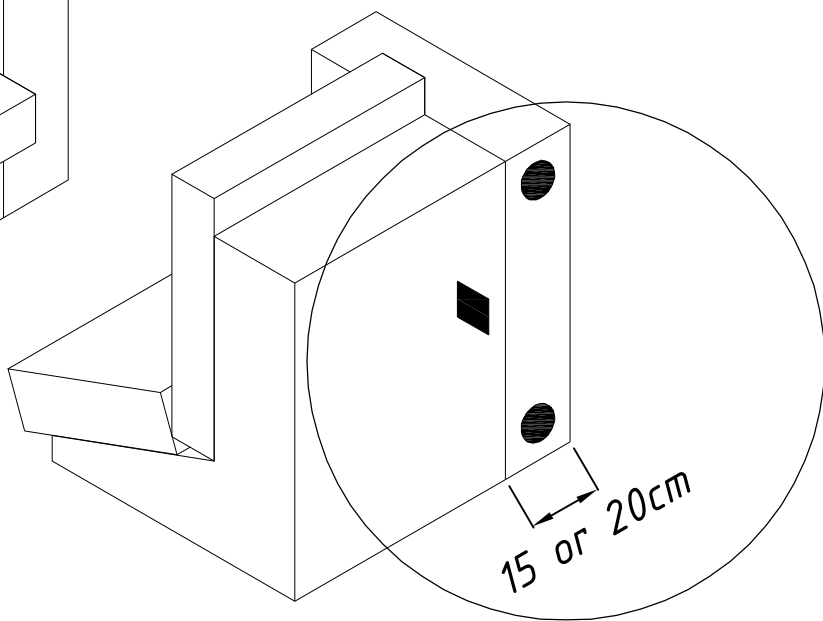
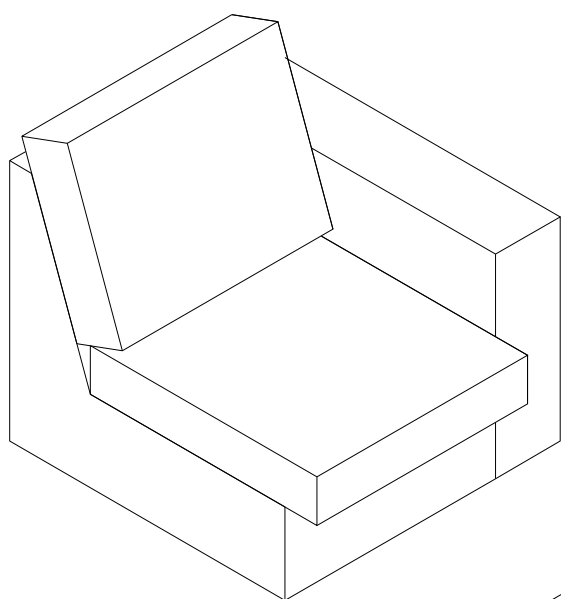


*Adjustable leg quantity might be higher than needed for assembly purposes.*

*Het aantal verstelbare poten kan hoger zijn dan nodig voor montage doeleinden.*

● = Leg / Poot

■ = Adjustable leg / Verstelbare poot

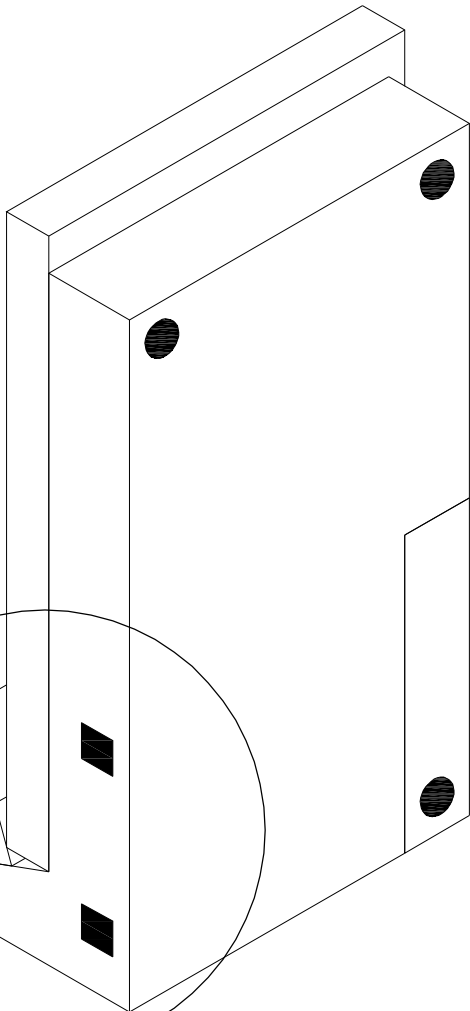
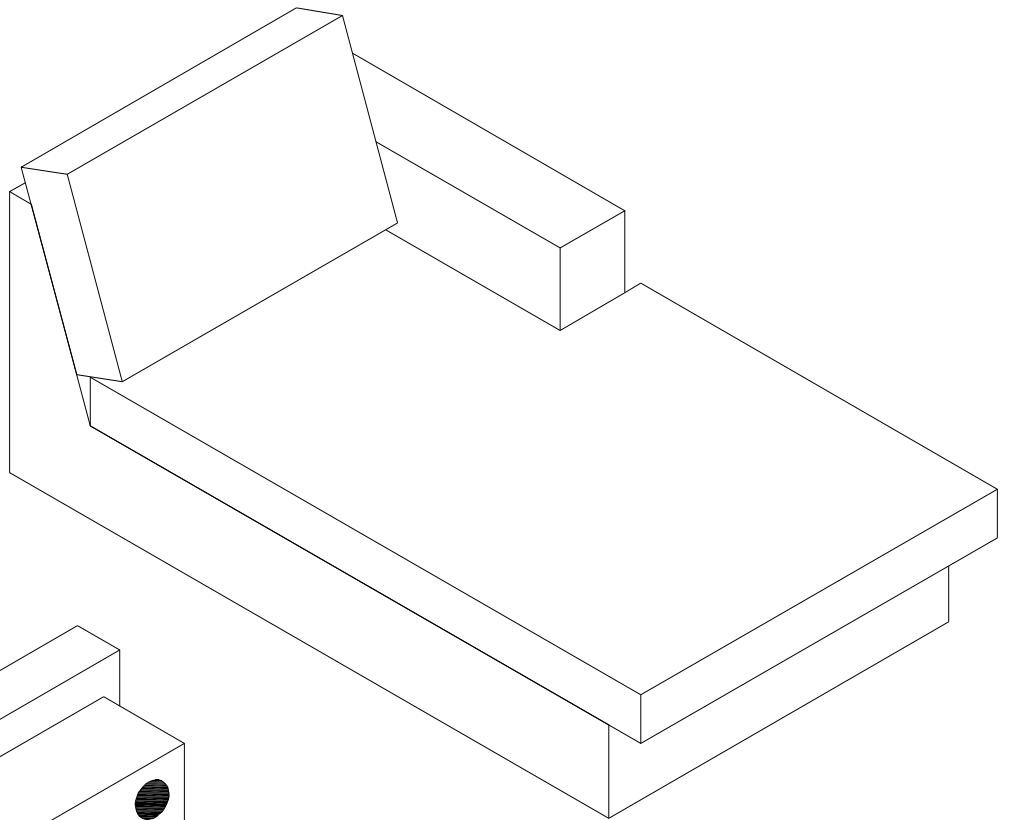


*Adjustable leg on arm position  
only for 15 or 20 cm arm width*

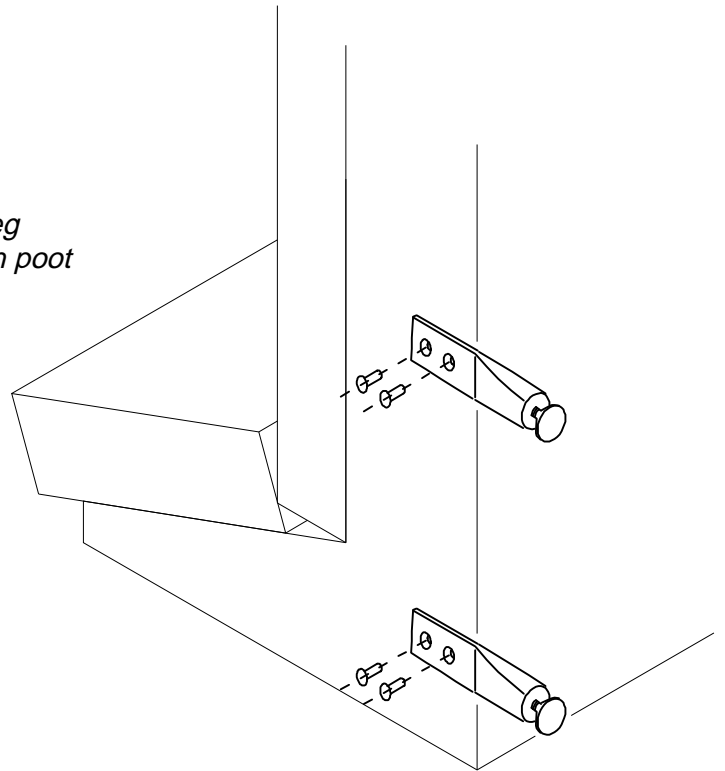
*Verstelbare poot op arm positie  
alleen voor armbreedte 15 of 20 cm*

● = Leg / Poot

■ = Adjustable leg /  
Verstelbare poot



No leg  
Geen poot

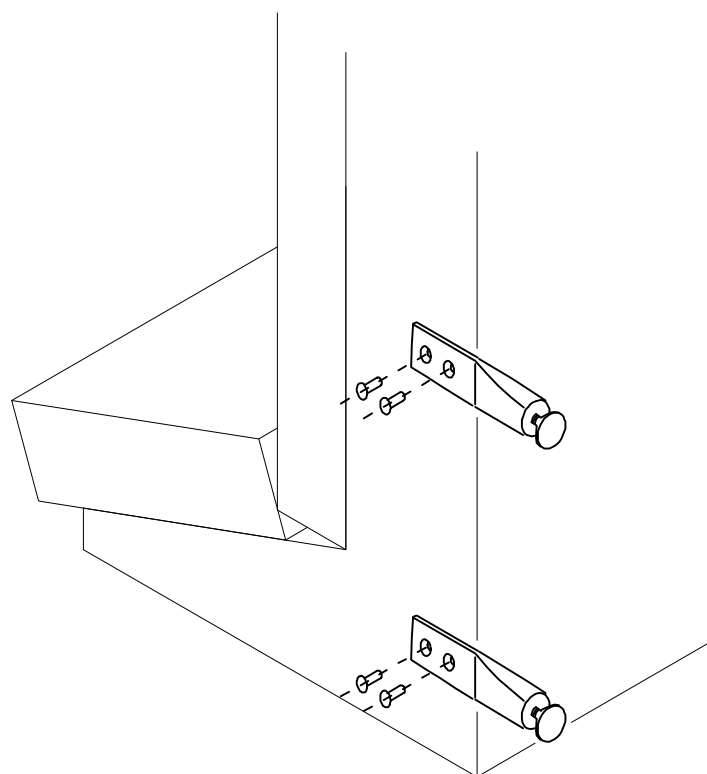
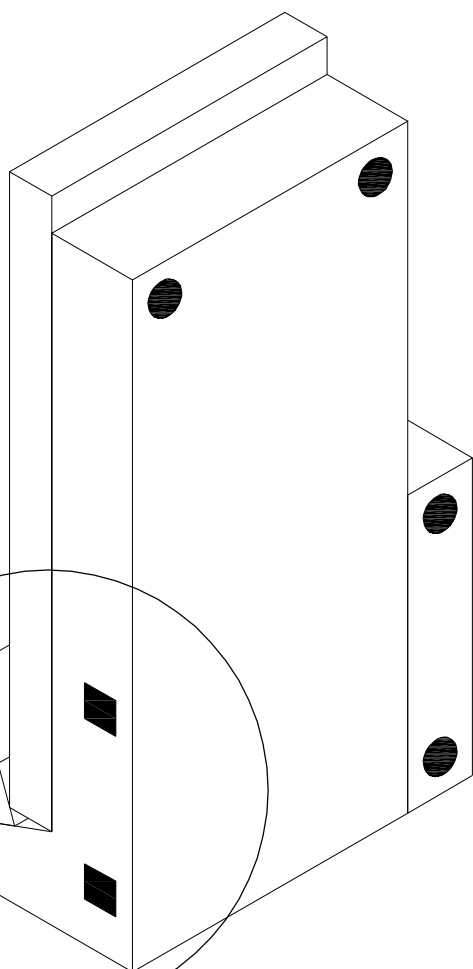
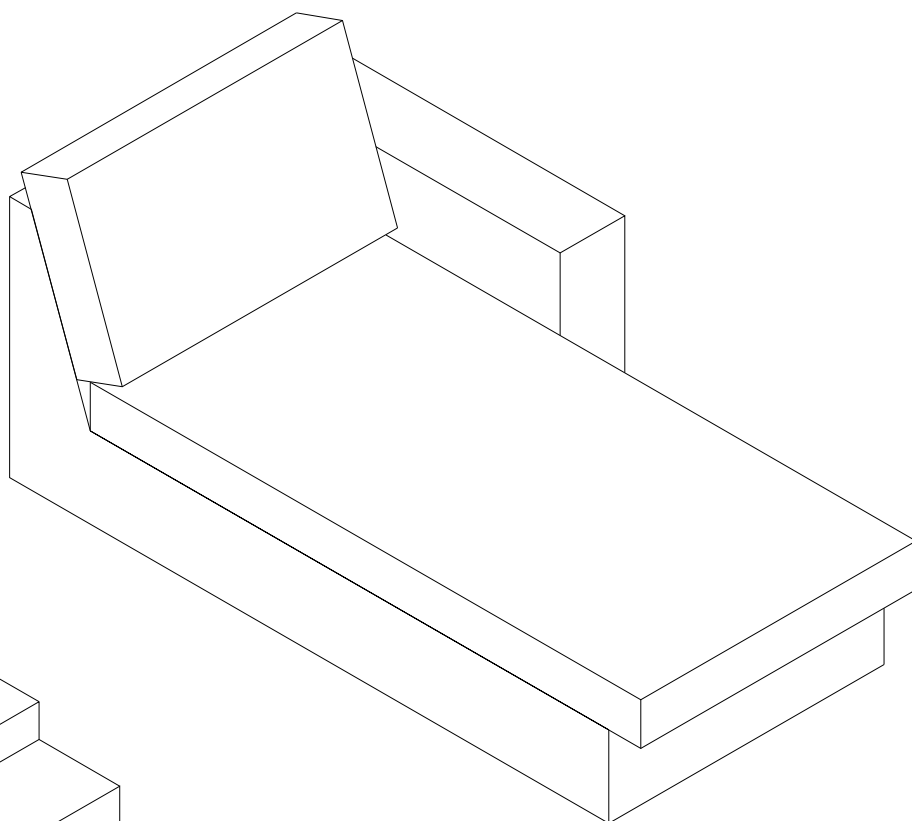


*Adjustable leg quantity might be higher than needed for assembly purposes.*

*Het aantal verstelbare poten kan hoger zijn dan nodig voor montage doeleinden.*

● = Leg / Poot

■ = Adjustable leg / Verstelbare poot



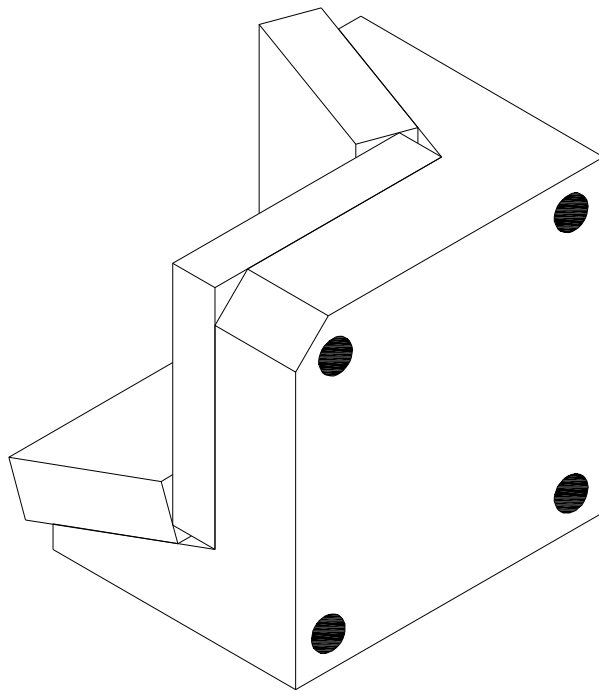
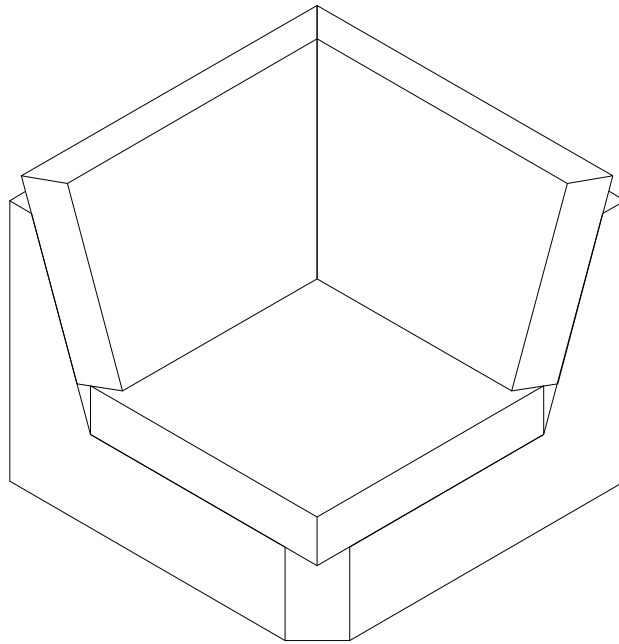
*Adjustable leg quantity might be higher than needed for assembly purposes.*

*Het aantal verstelbare poten kan hoger zijn dan nodig voor montage doeleinden.*

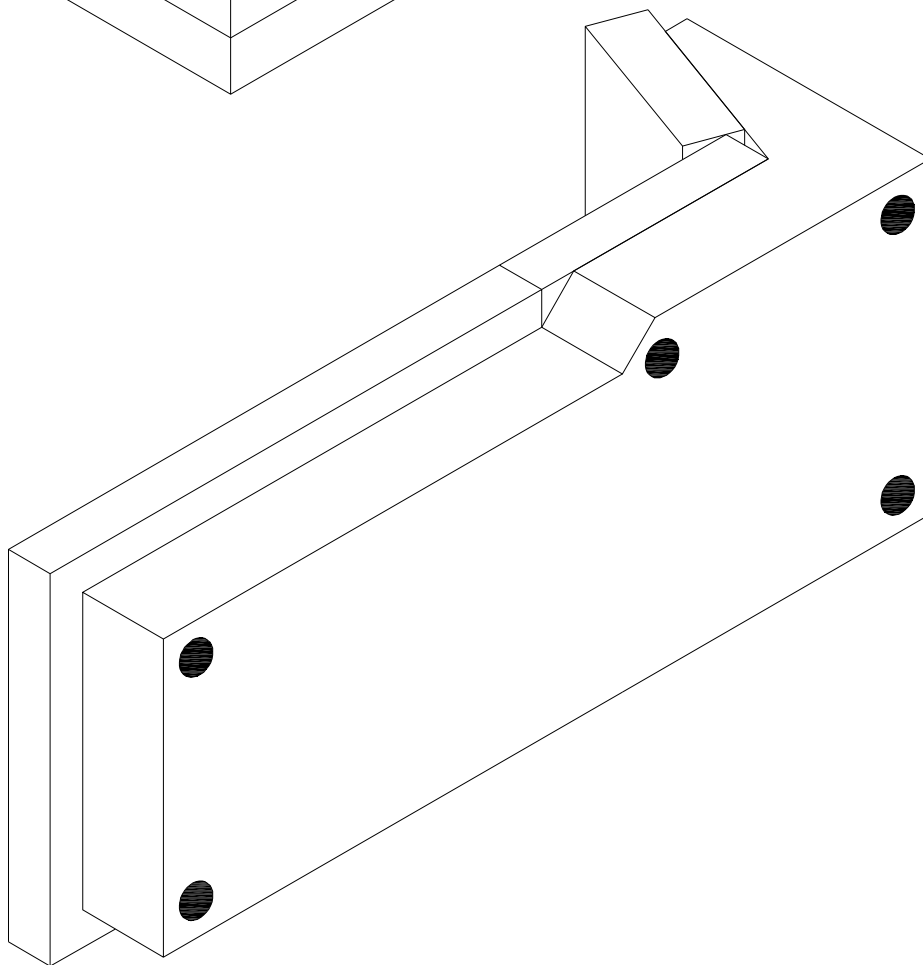
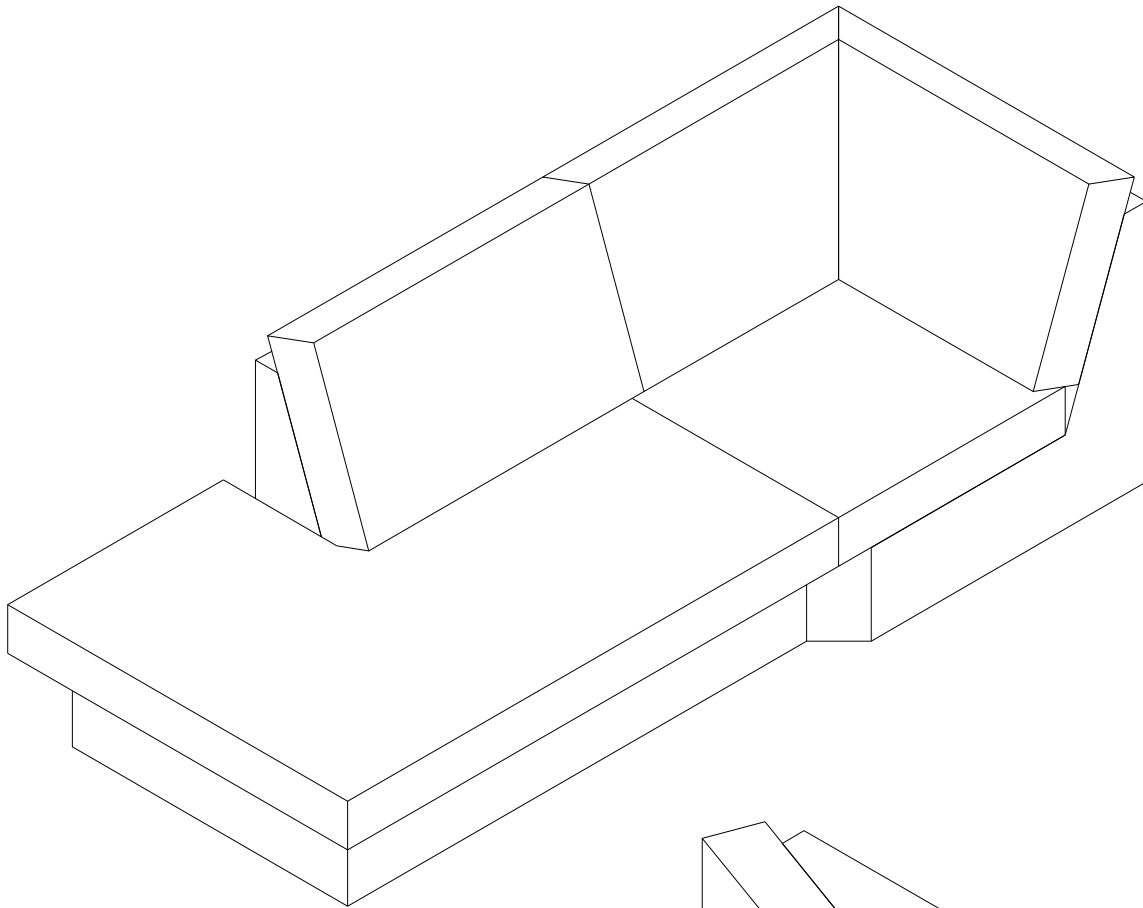
● = Leg / Poot

■ = Adjustable leg / Verstelbare poot

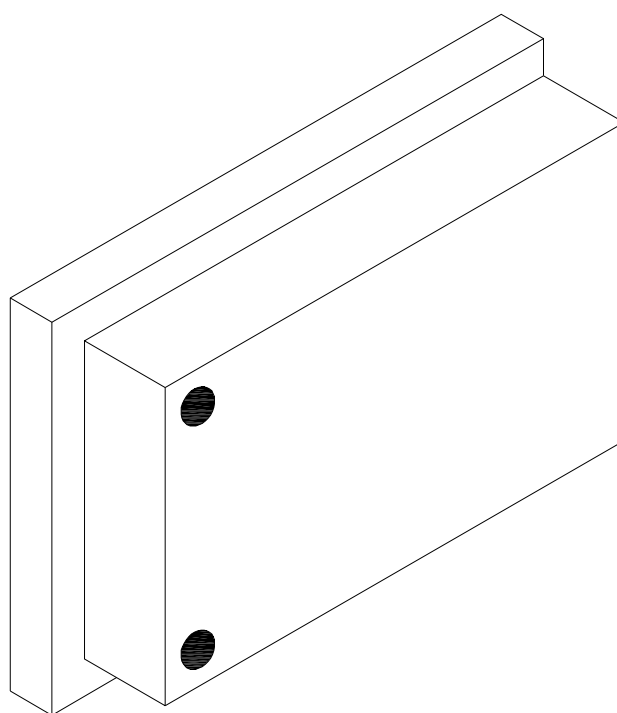
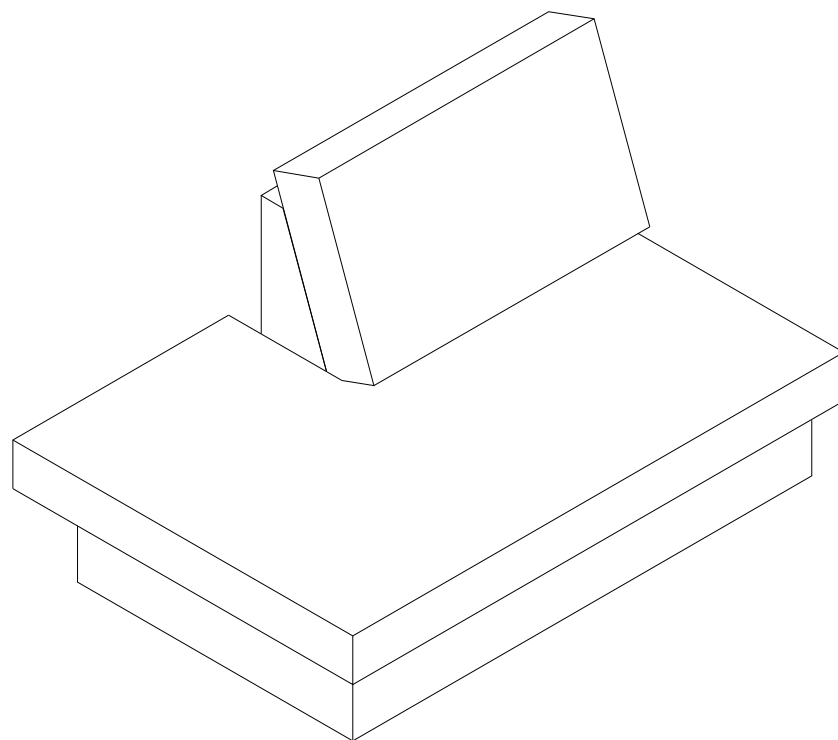




● = Leg / Poot



● = Leg / Poot



● = Leg / Poot

