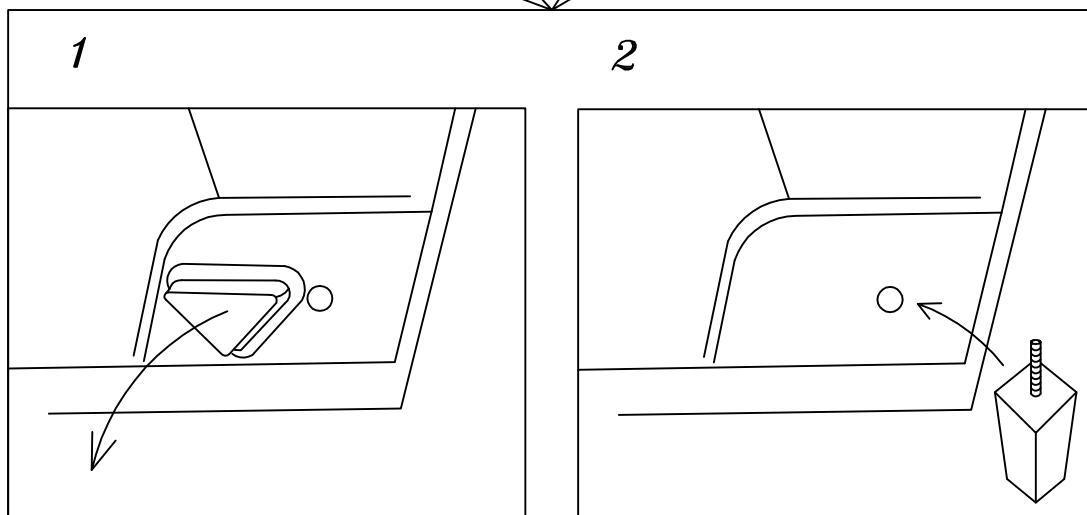
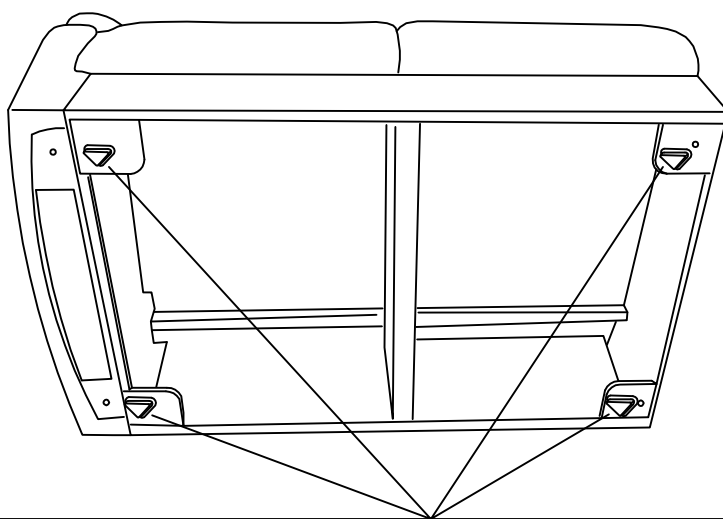
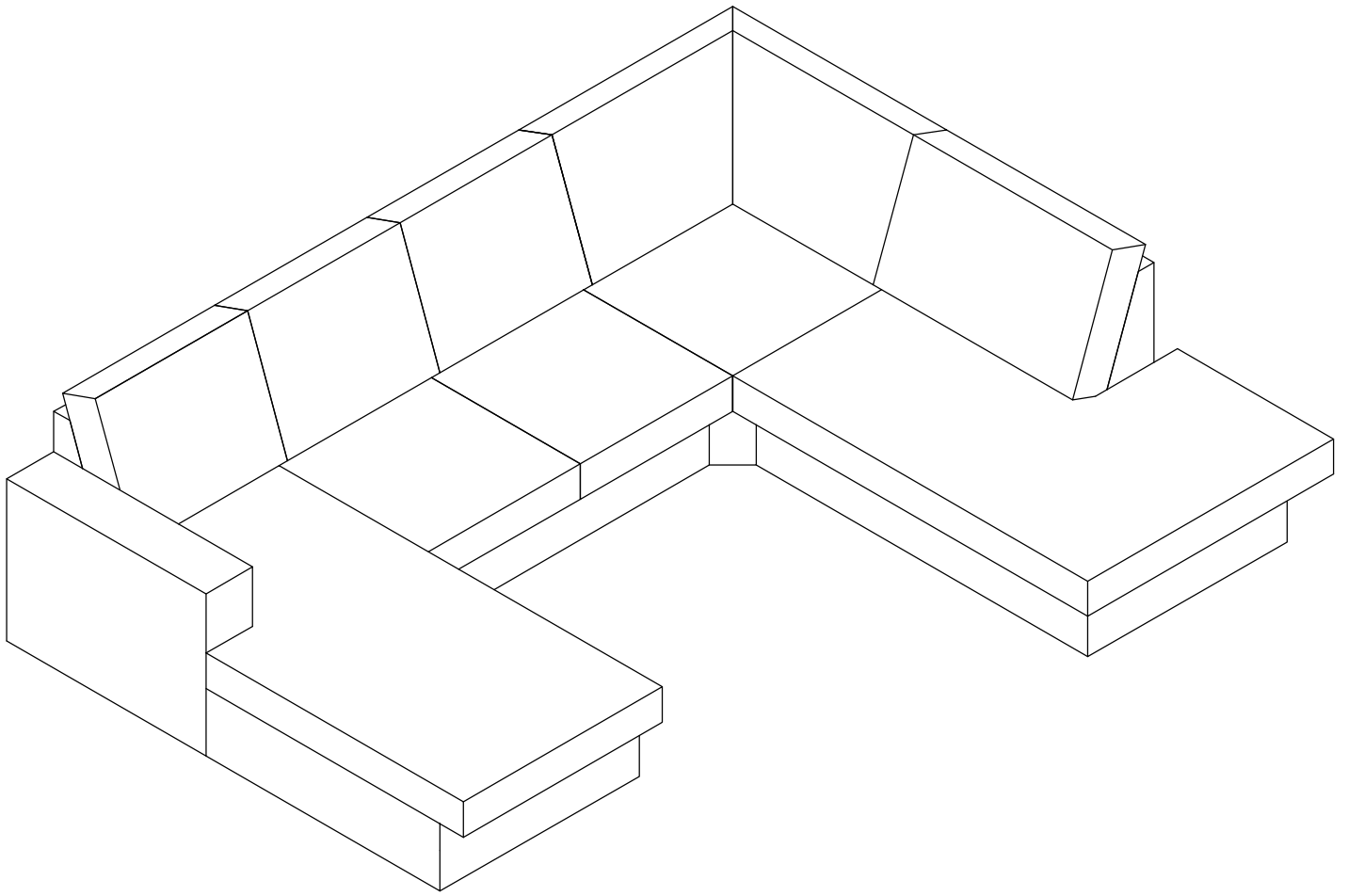
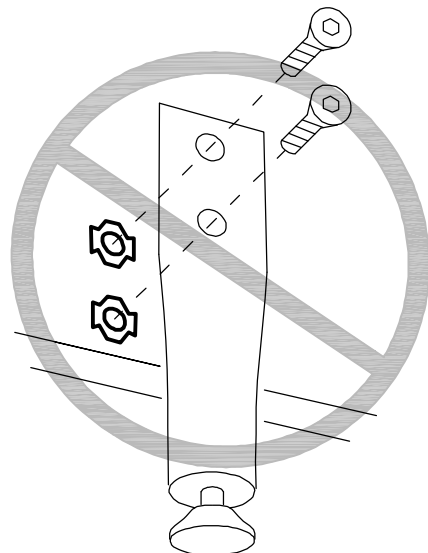
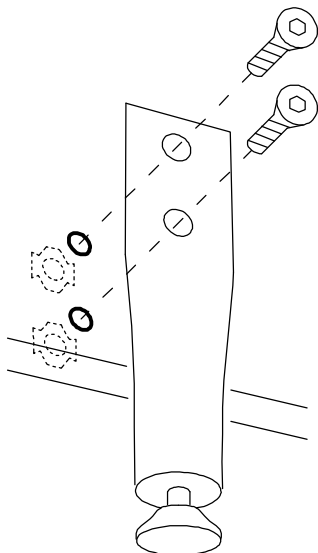
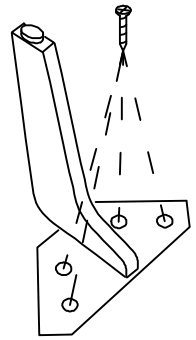
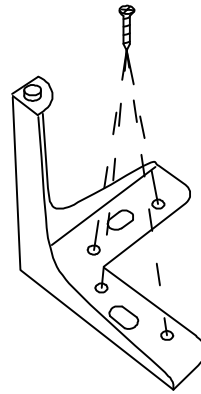
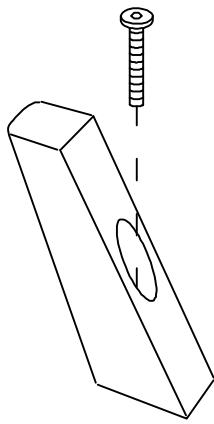
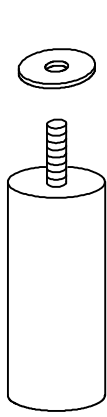
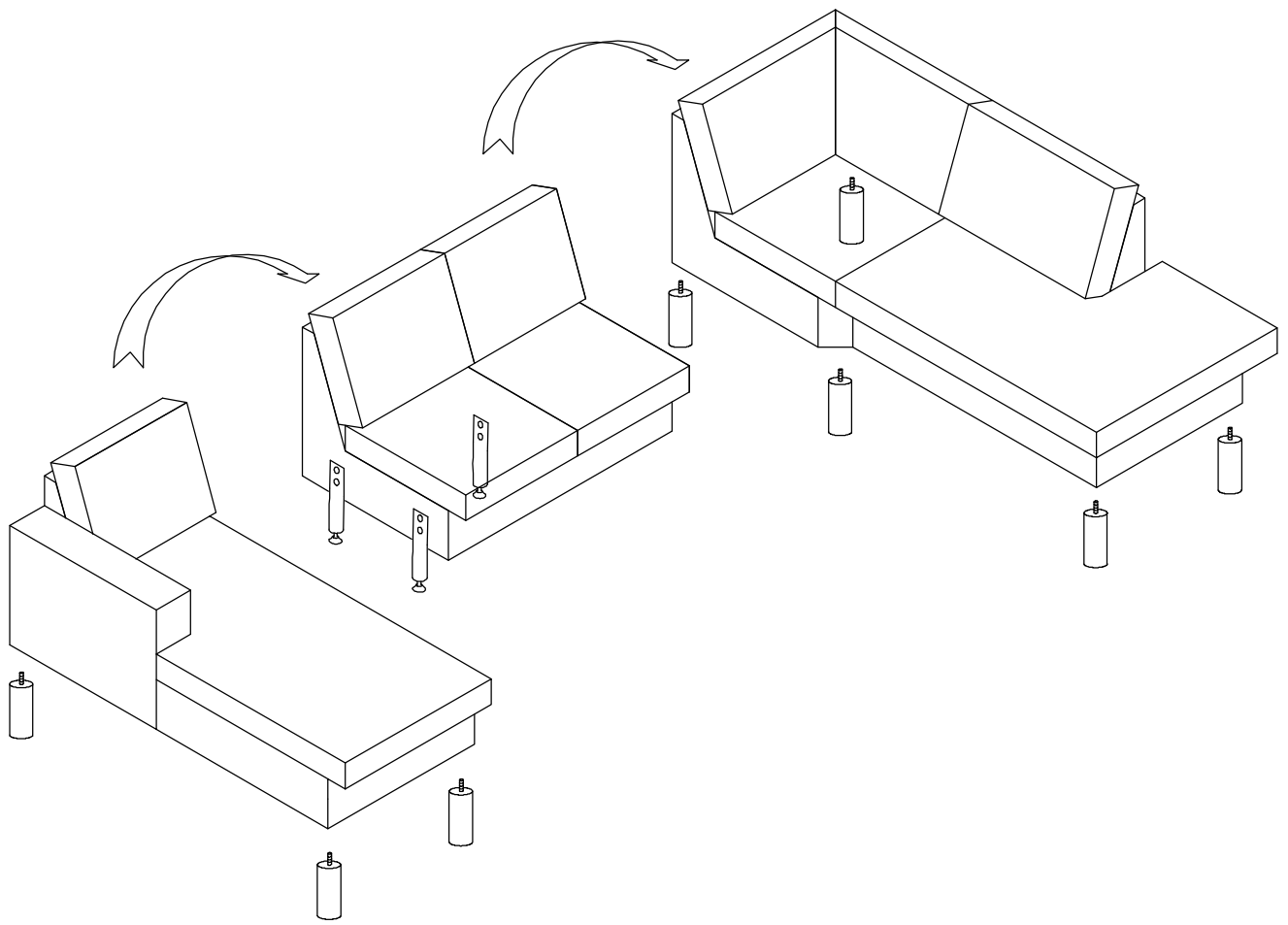


Voordat u begint met de montage van de poten is het belangrijk de transportdoppen (driehoekig) te verwijderen. Daarna kunt u de poten monteren.

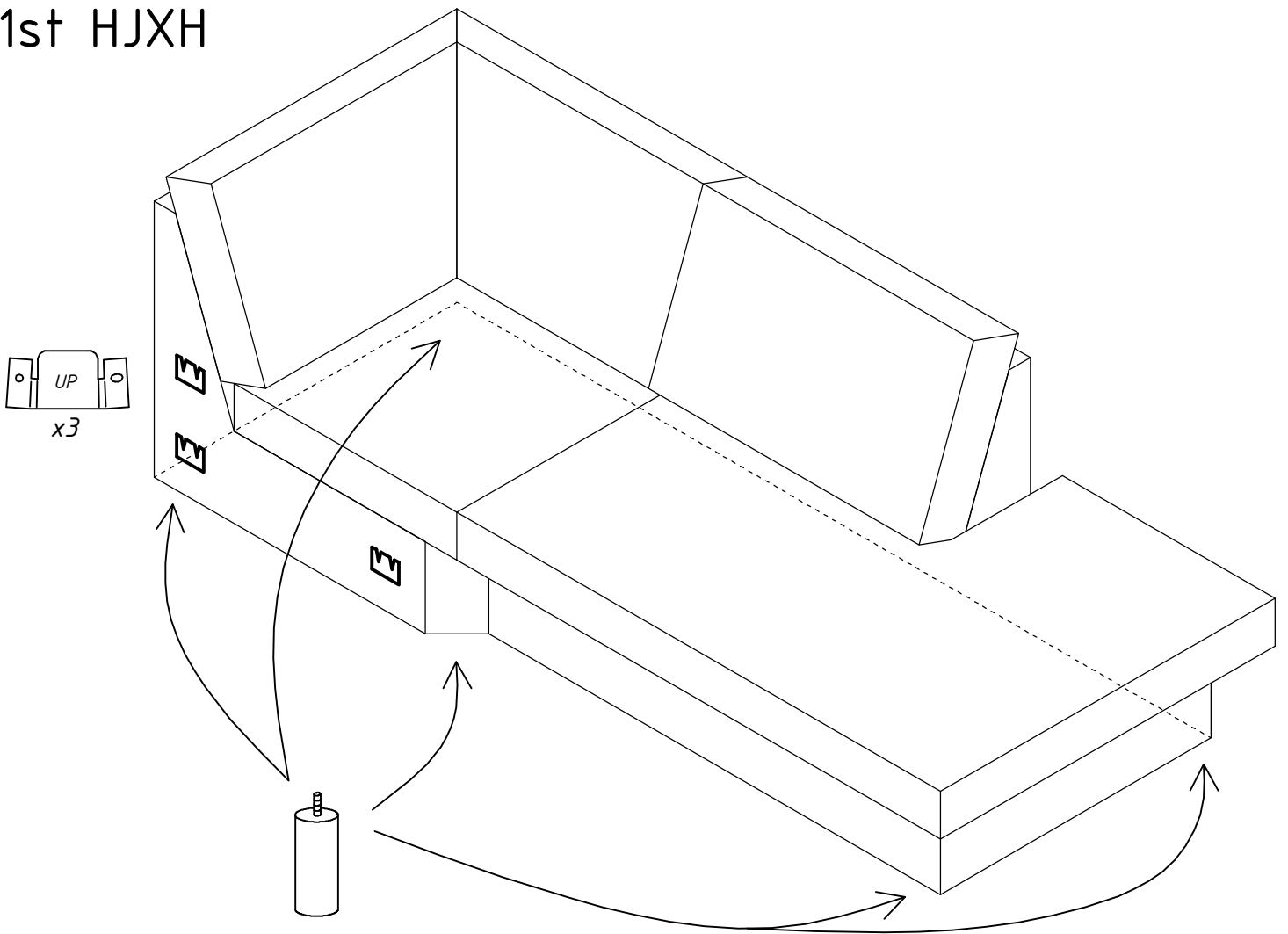




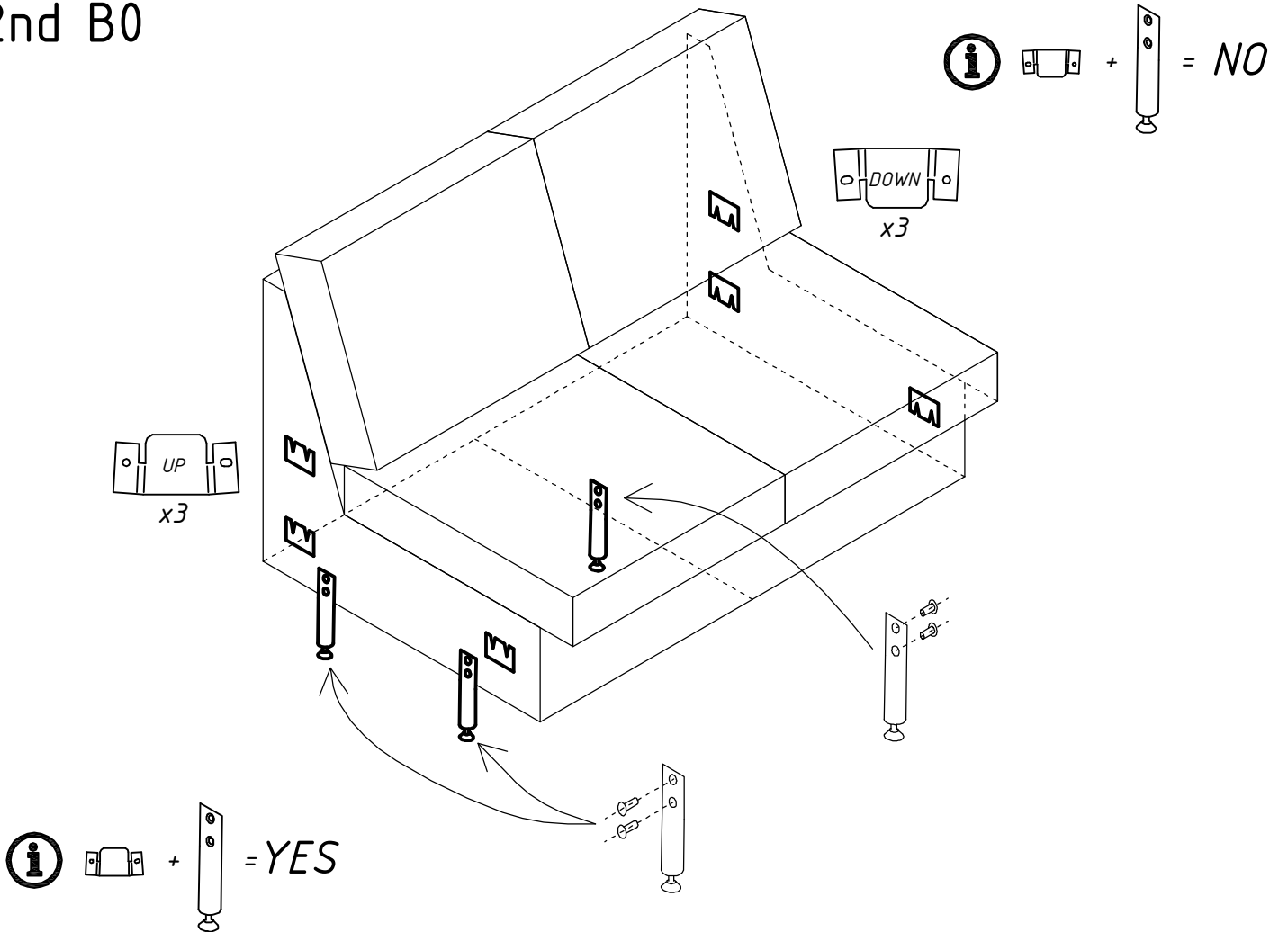
Module	Leg	Support leg
UV / UH	x 3	-
B0	-	x3
HJXH / XVHJ	x 5	-



1st HJXH



2nd B0



3rd UV

