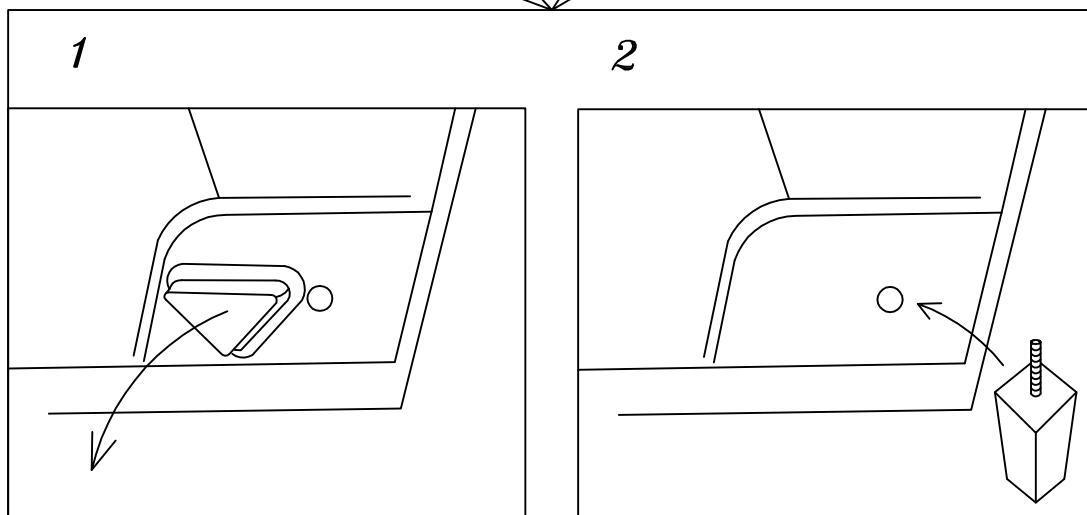
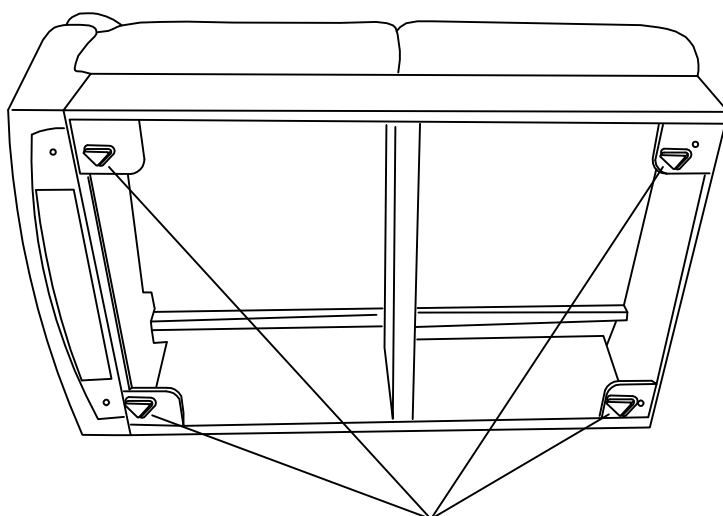
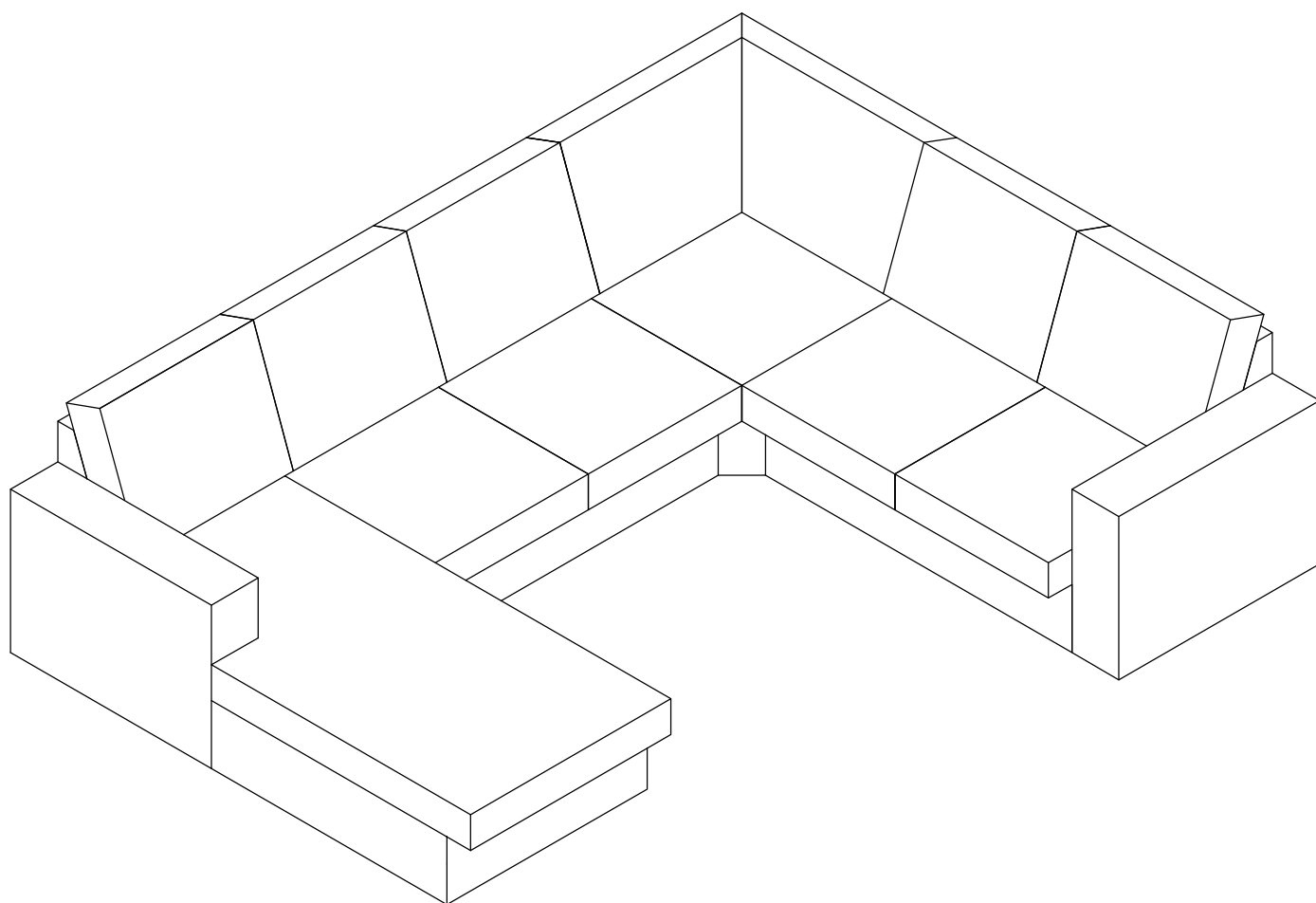
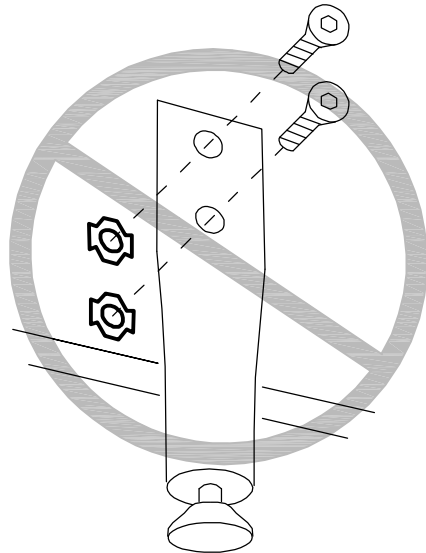
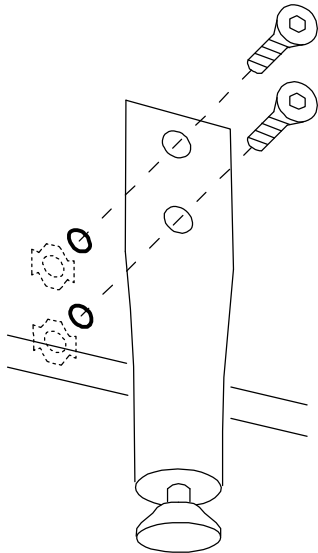
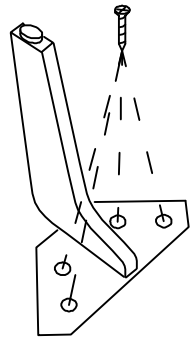
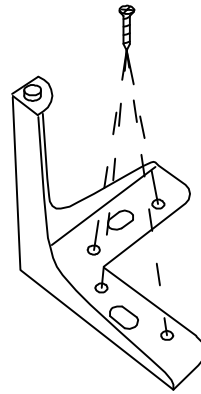
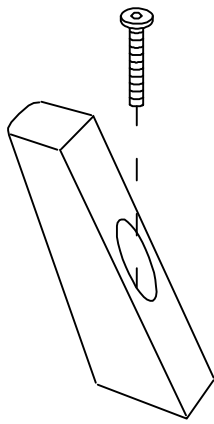
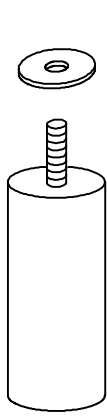
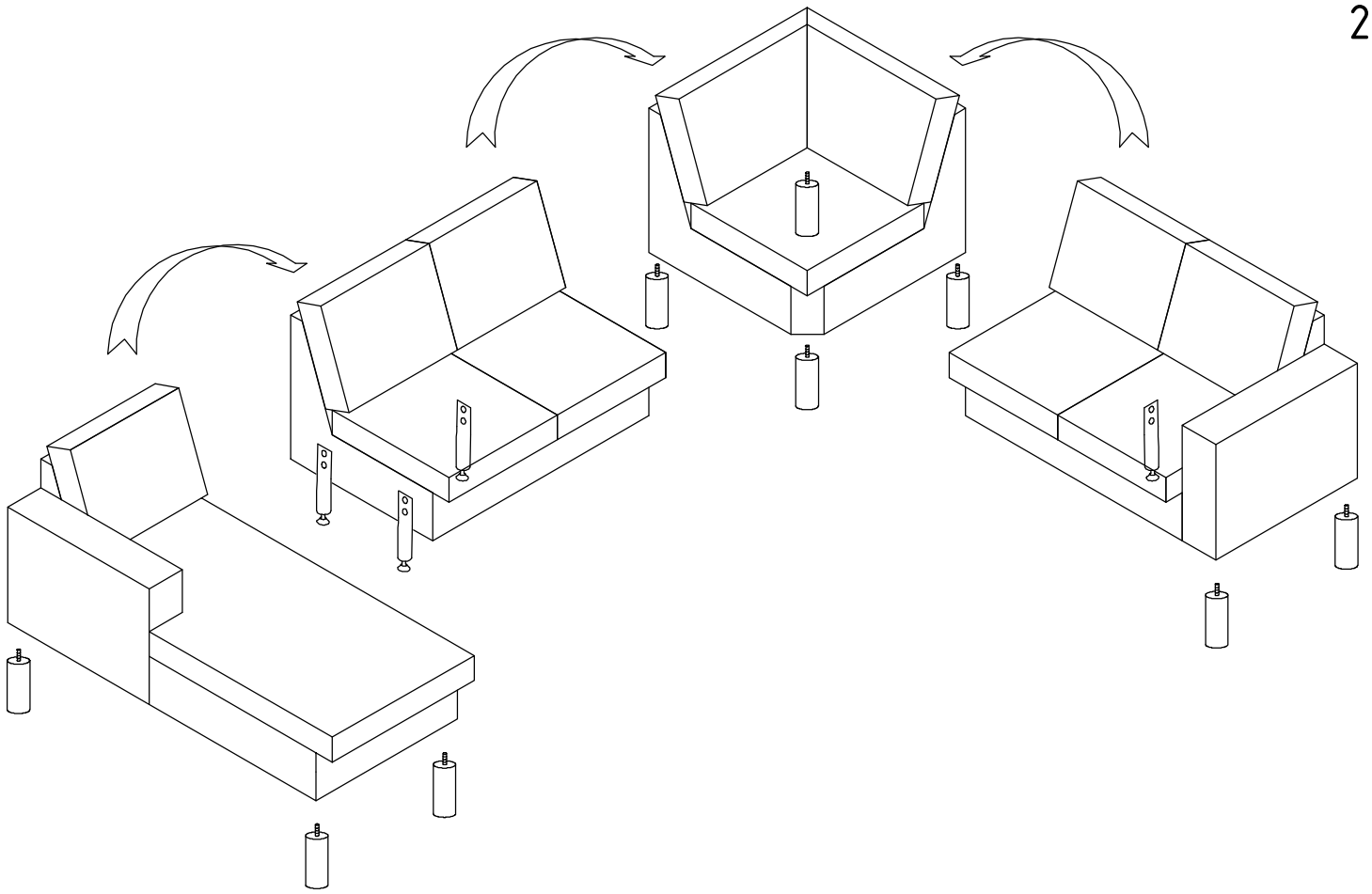


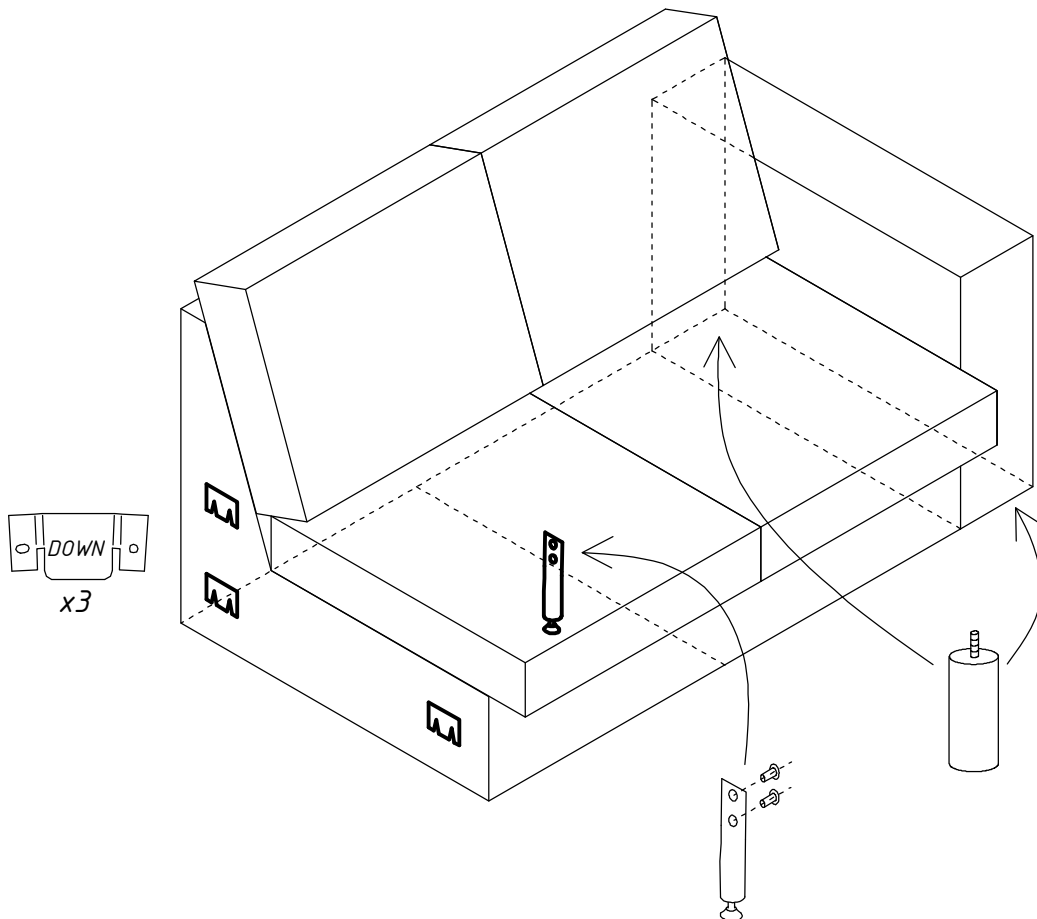
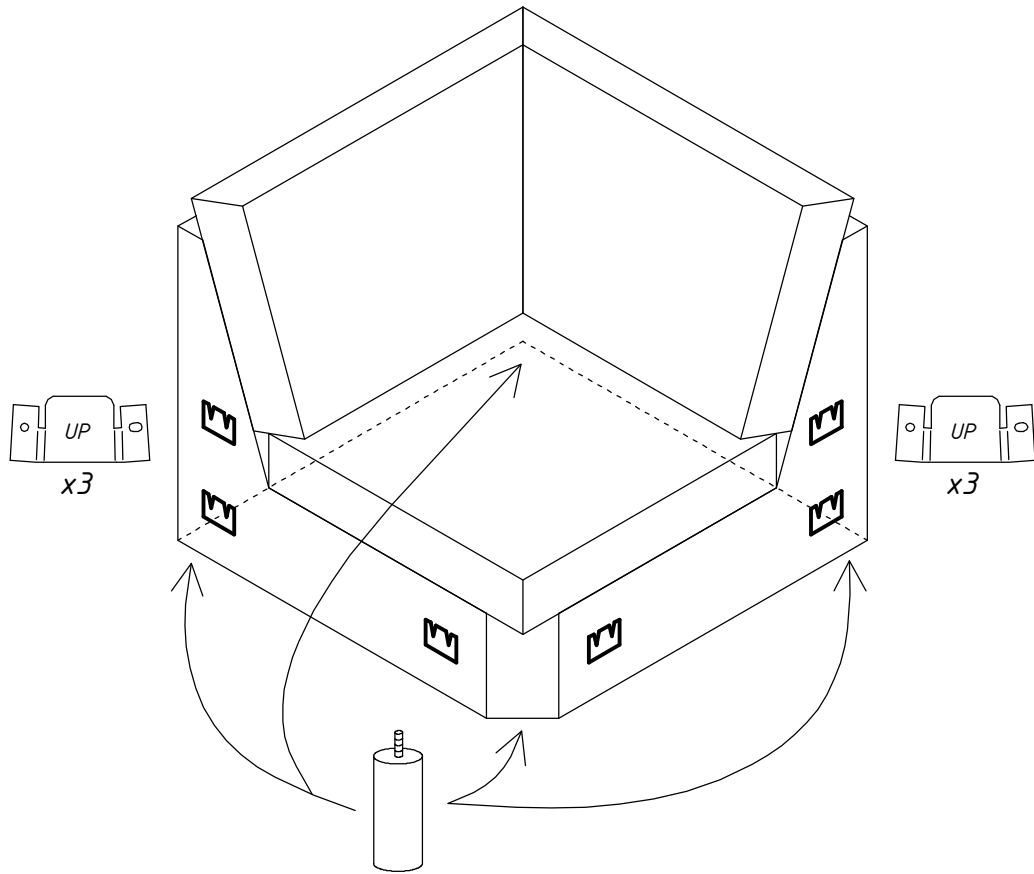
Voordat u begint met de montage van de poten is het belangrijk de transportdoppen (driehoekig) te verwijderen. Daarna kunt u de poten monteren.








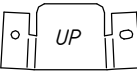
| Module | Leg | Support leg |
|---------|-----|-------------|
| UV / UH | x 3 | - |
| B0 | - | x3 |
| HJ | x 4 | - |
| BH | x 2 | x 1 |









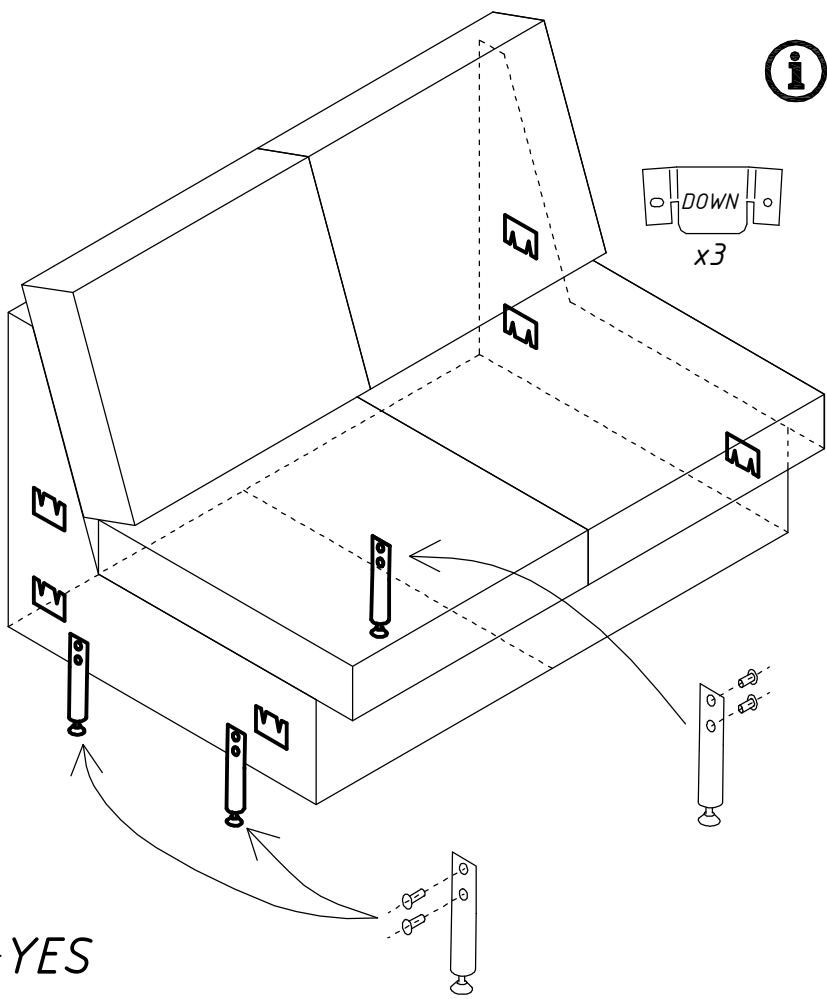
3rd B0

  +  = NO ⁴


 UP
x3

 DOWN
x3

  +  = YES



4th UV

 DOWN
x3

