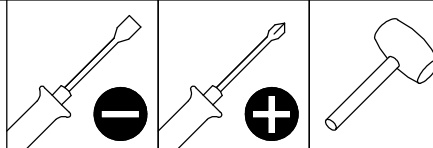
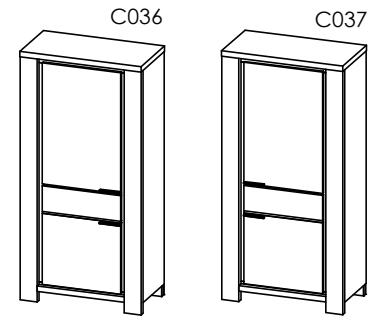


- Dit meubel werd met veel zorg samengesteld en onderging een eindcontrole. Indien er toch iets mis is met deze colli vragen wij u vriendelijk op onderstaande tabel aan te geven wat er nodig is om het meubel volledig af te werken.
 - Ce meuble a été fabriqué avec le plus grand soin et fait l'objet d'un contrôle de qualité. Si malgré cela le colis présentait quand-même certaines anomalies (pièces manquantes, endommagées), merci de bien vouloir nous les communiquer au moyen de ce formulaire.
 - This piece of furniture has been carefully assembled and passed a quality control. However should you find anything wrong with this furniture, we advise you to use the underneath schedule. It can be used to indicate the parts required to complete the assembly of your furniture.
 - Unsere Möbel werden unter strenger Kontrolle hergestellt. Sollten evtl. doch einmal Beschädigungen oder Mängel auftreten, so bitten wir, die benötigten Teile auf der Tabelle hierunter anzugeben.



Nr	Artikel		Aantal
A	594861039		14
B	594821259		14
C	594822019		16
D	594805829		16
E	594821039		16
F	594805789		2
G	594805249		12
H	594821219		2

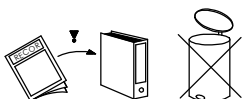
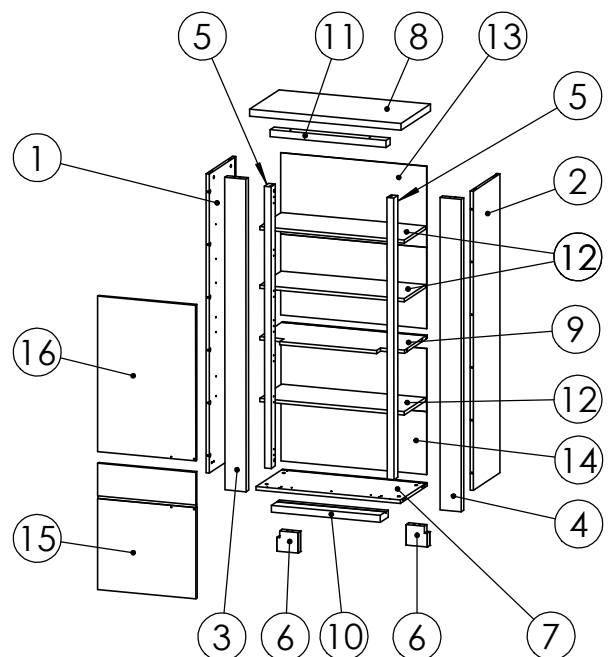
Nr	Artikel		Aantal
I	595466739		4
K	594853049		12
L	594872699		12
M	594873169		2
O	594872799		3
P	595466189		4
Q	595466269		2
R	595481759		2
S	594870269		4

C036

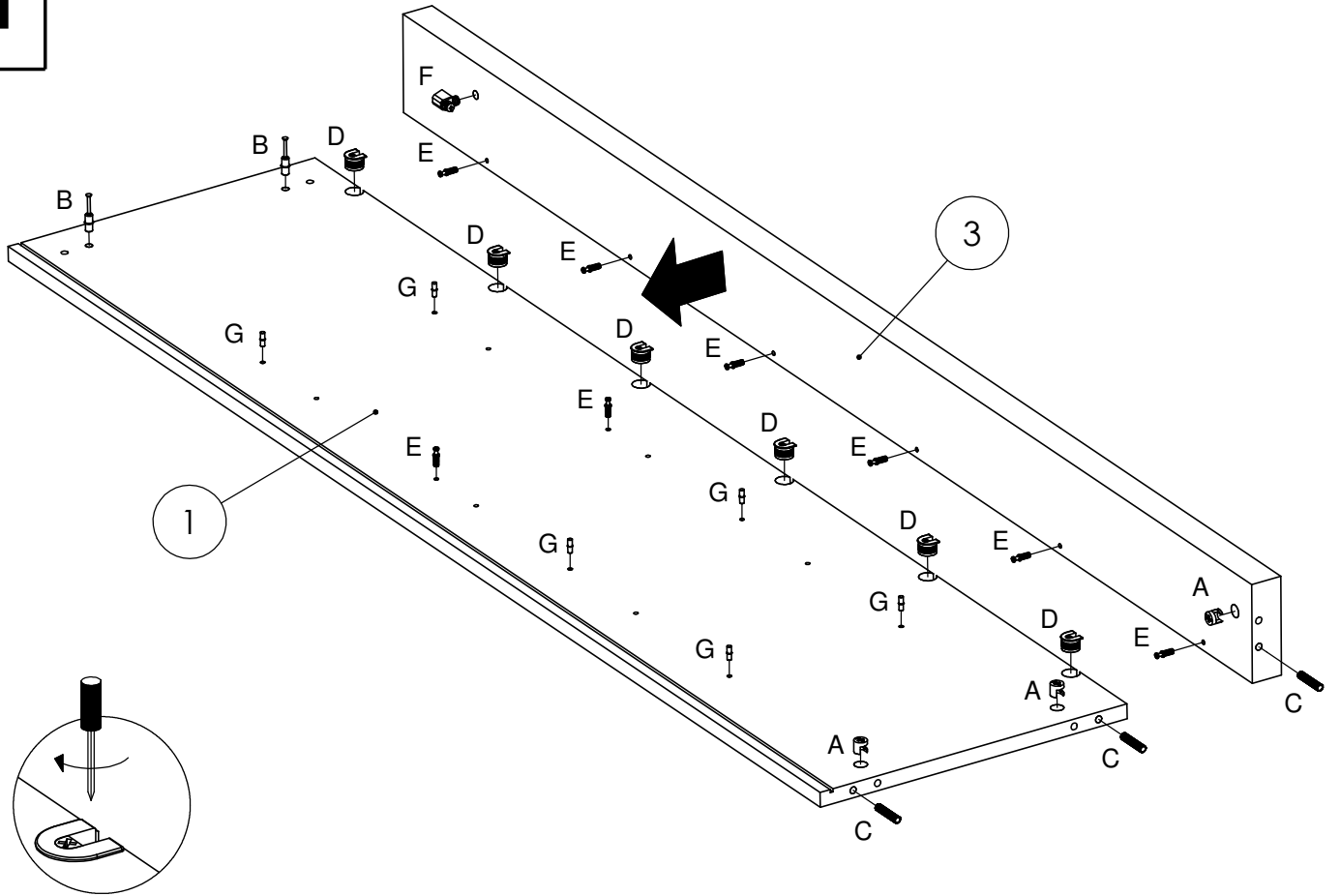
C037

Nr	Artikel	Aantal
1	C-03241	1
2	C-03242	1
3	C-03245	1
4	C-03246	1
5	C-03247	2
6	591246299 PIC	2
7	C-03395	1
8	C-03390	1
9	C-03394	1
10	C-03393	1
11	C-03392	1
12	C-03391	3
13	RGB 312	1
14	RGB 313	1
15	C-03383-M	1
16	C-03385	1

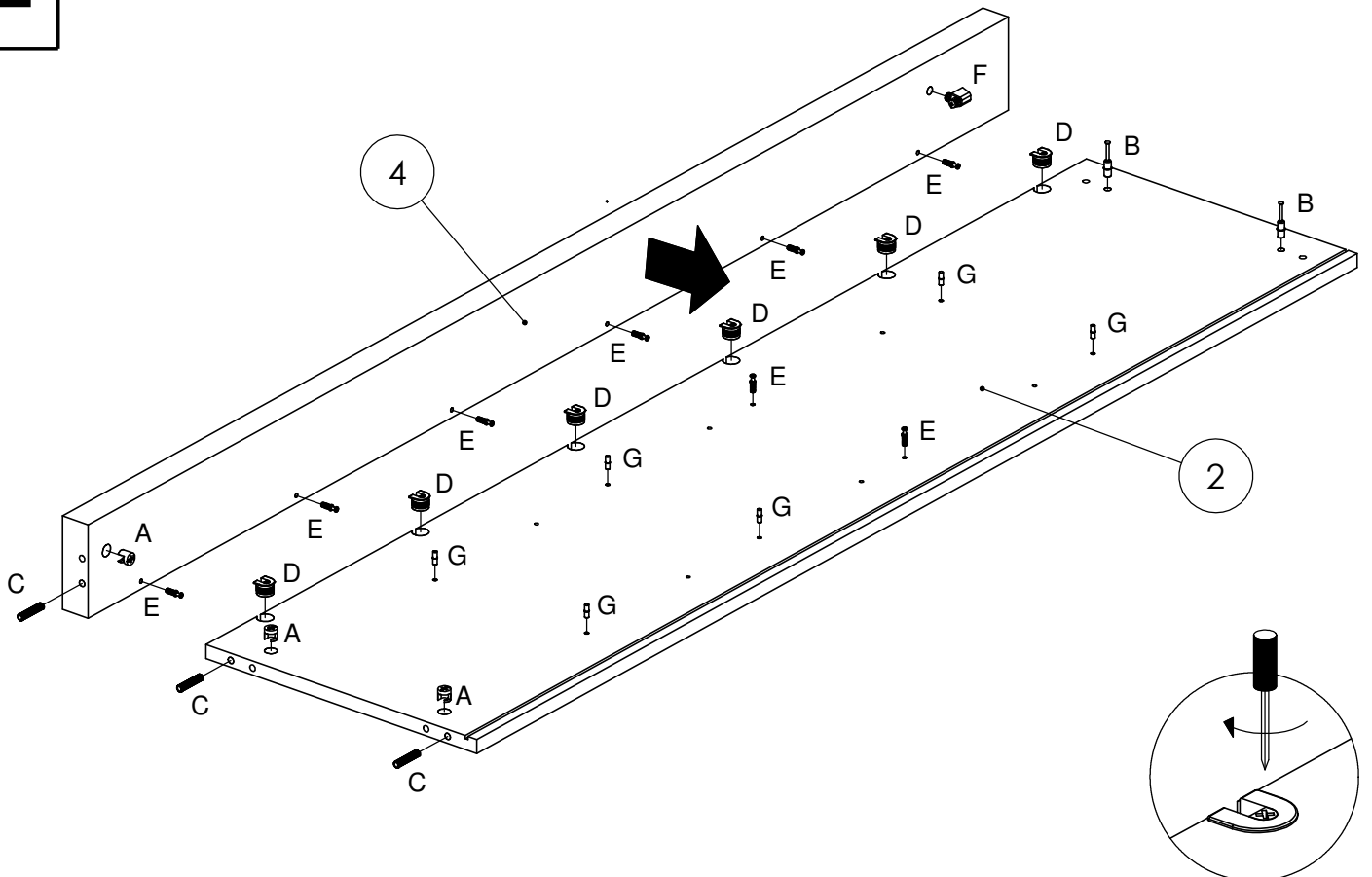
Nr	Artikel	Aantal
1	C-03241	1
2	C-03242	1
3	C-03245	1
4	C-03246	1
5	C-03247	2
6	591246299 PIC	2
7	C-03395	1
8	C-03390	1
9	C-03394	1
10	C-03393	1
11	C-03392	1
12	C-03391	3
13	RGB 312	1
14	RGB 313	1
15	C-03384-M	1
16	C-03386	1



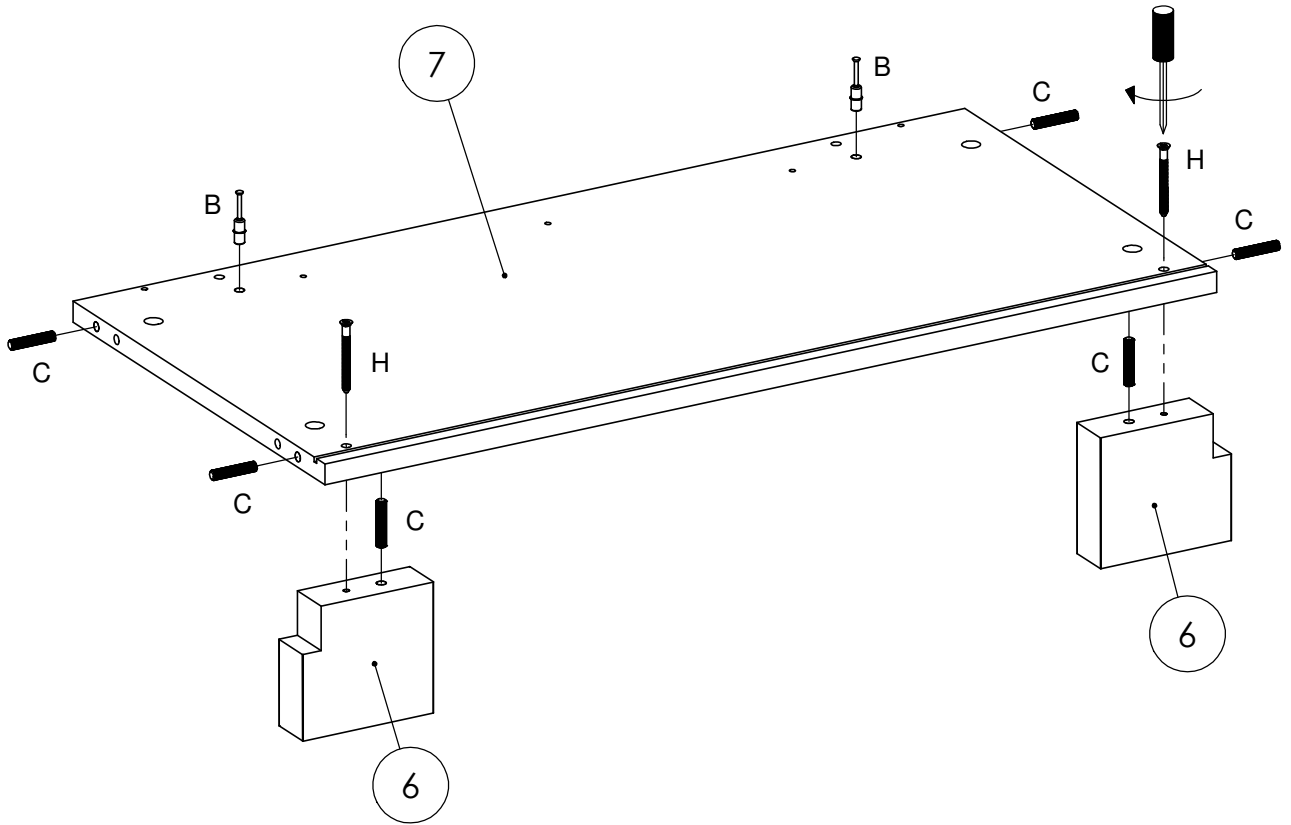
1



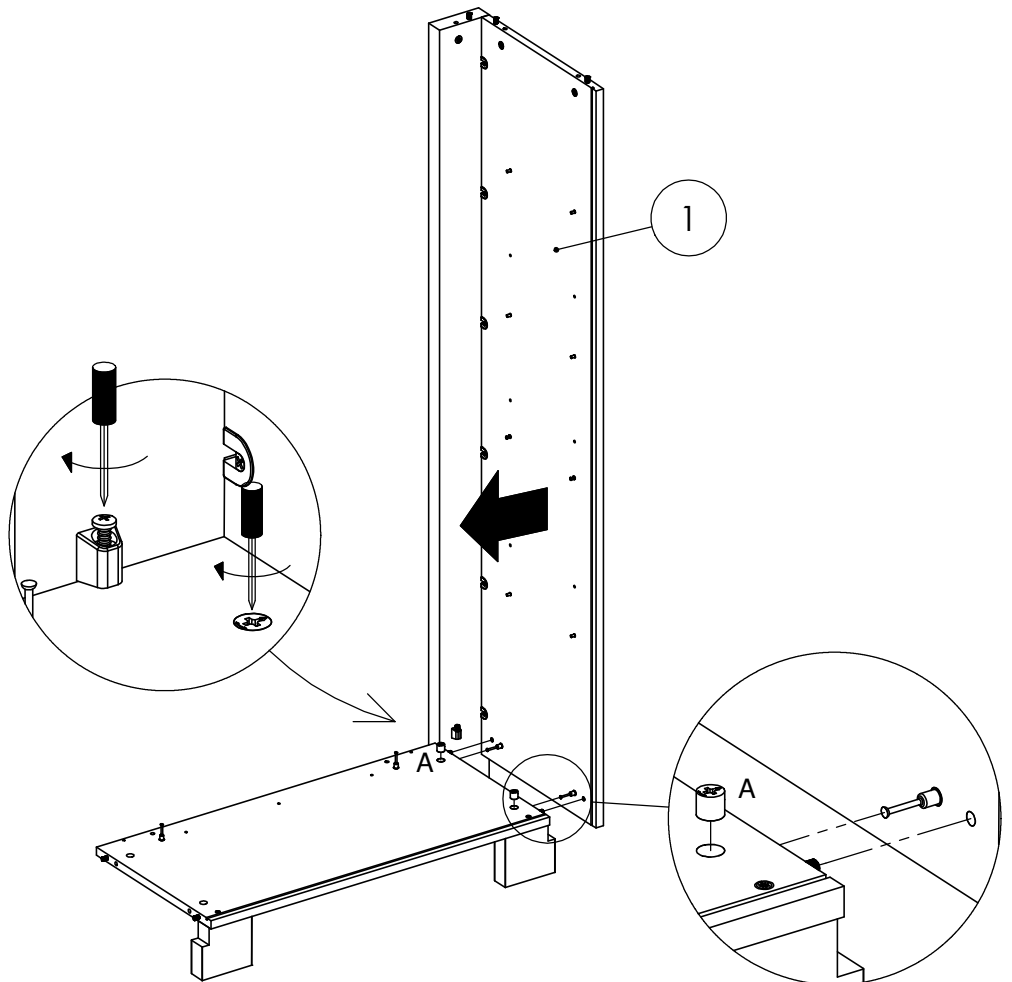
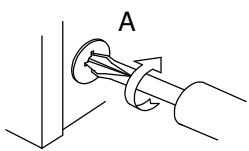
2



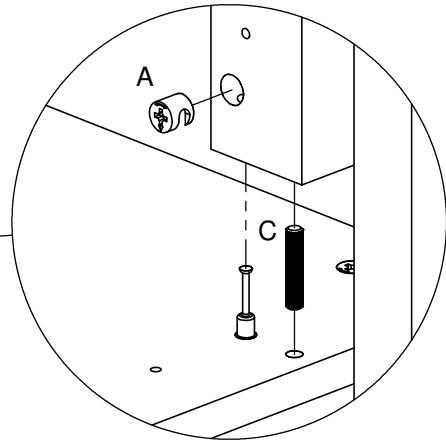
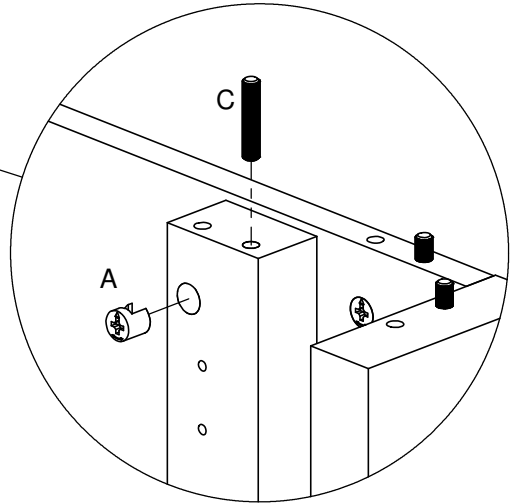
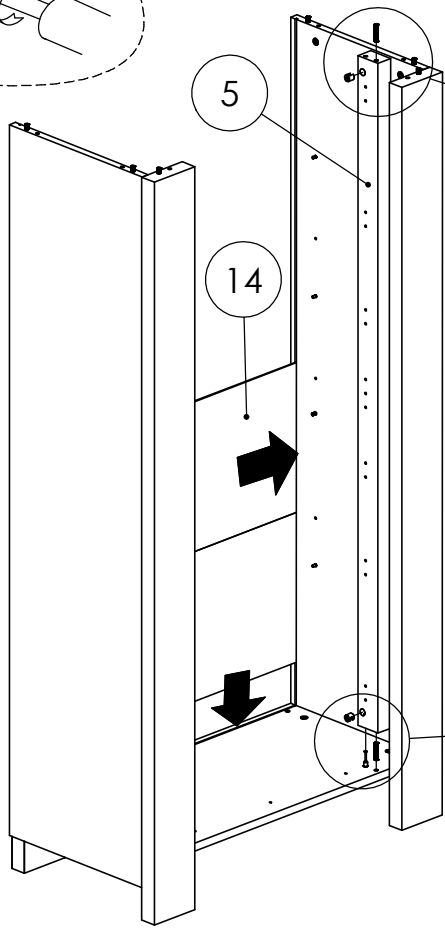
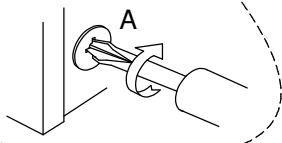
3



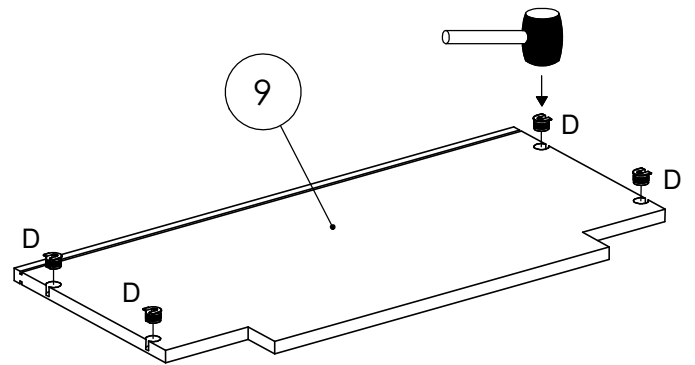
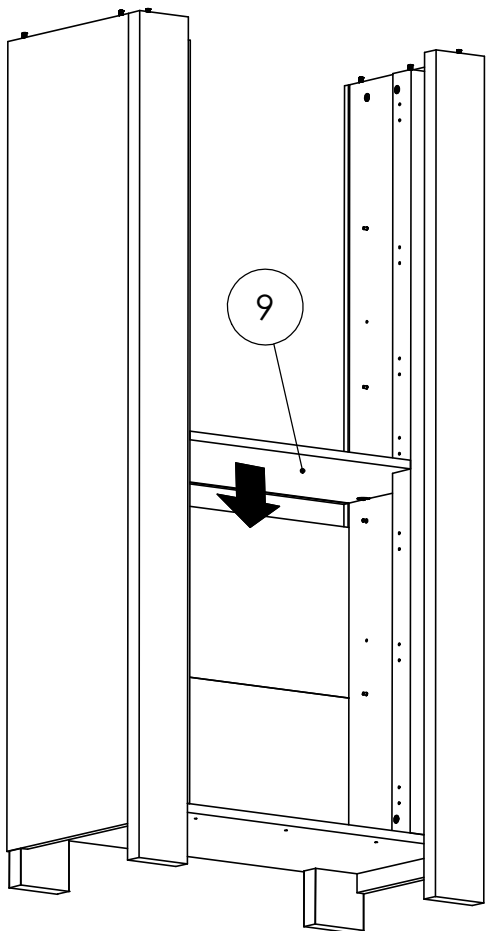
4



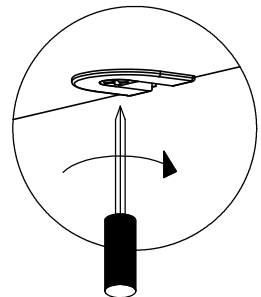
7



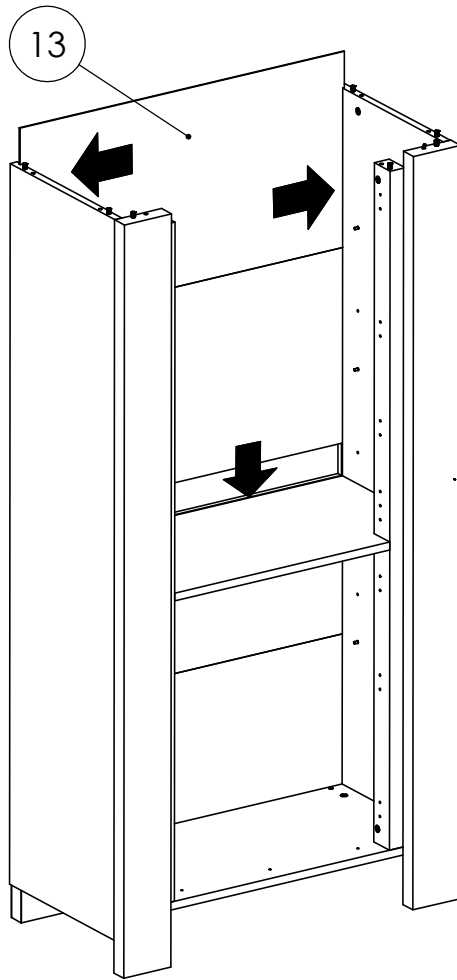
8



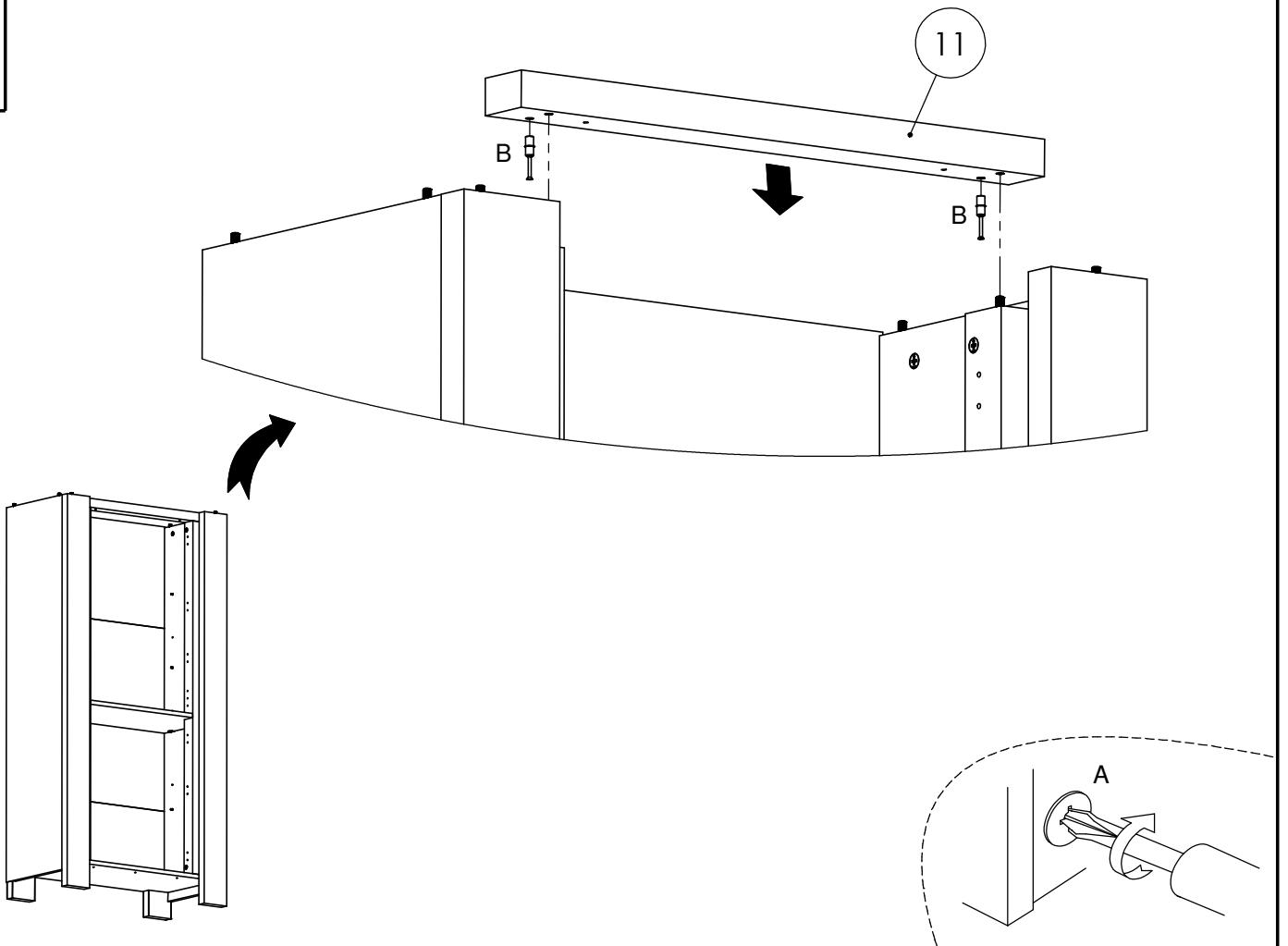
4x



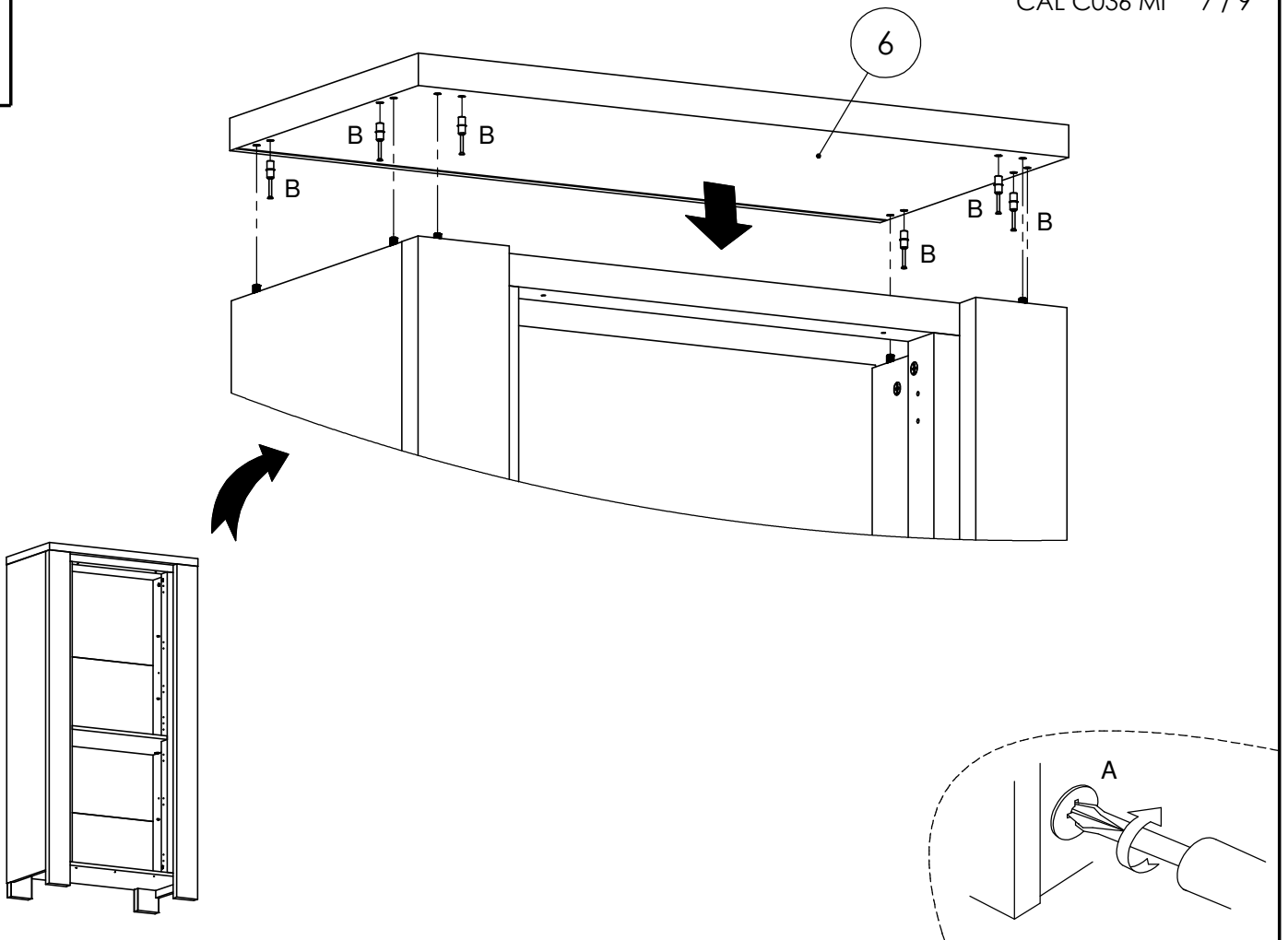
9



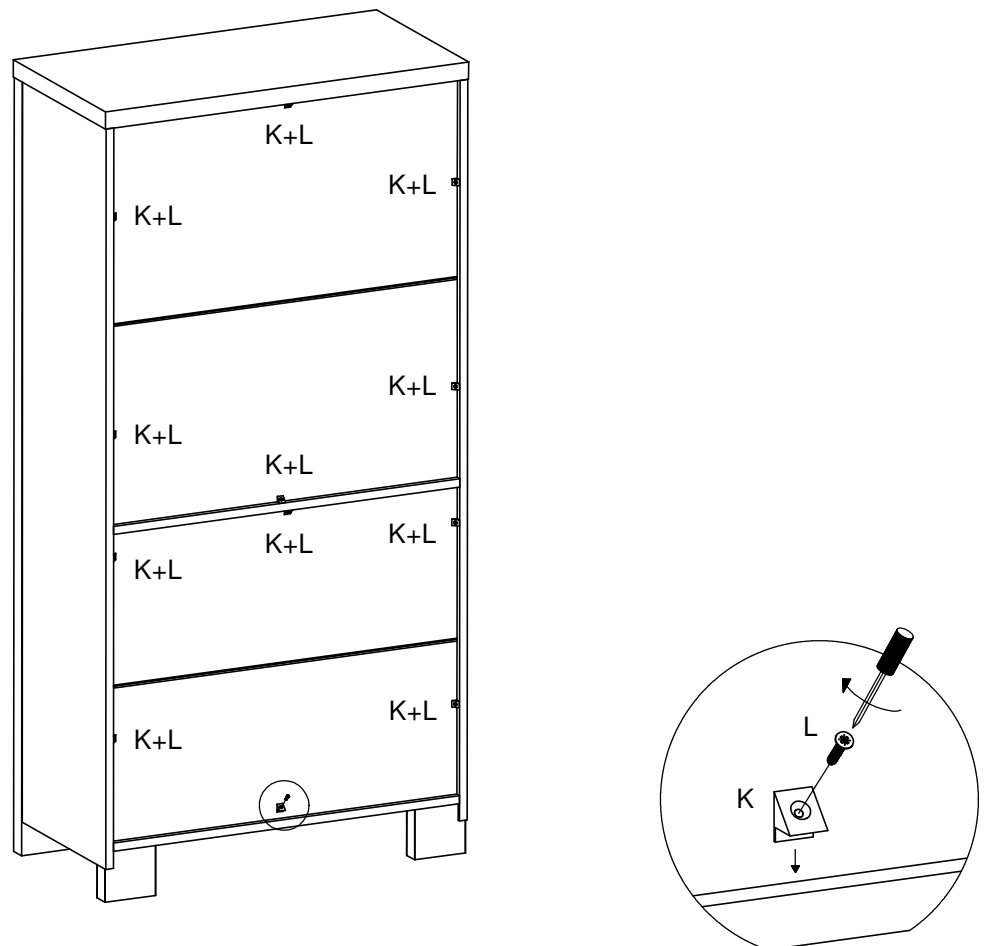
10



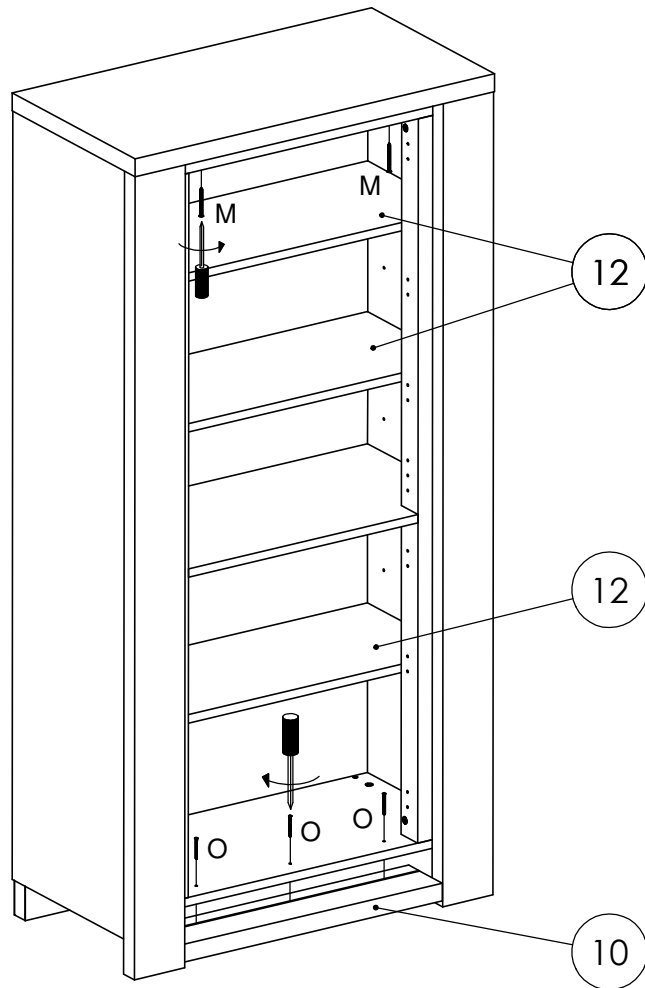
11



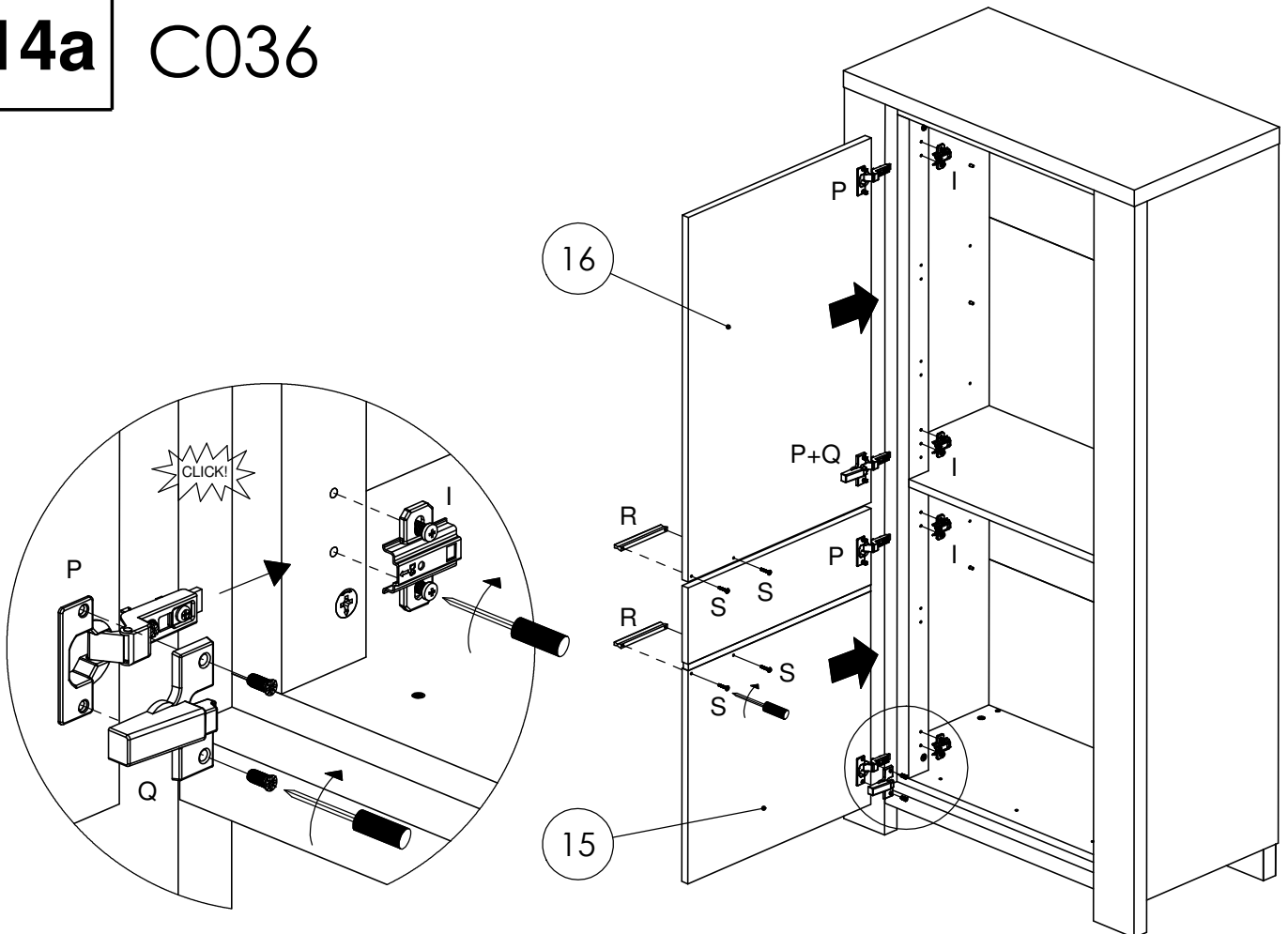
12



13



14a C036



14b C037

