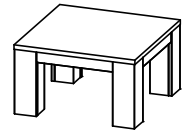
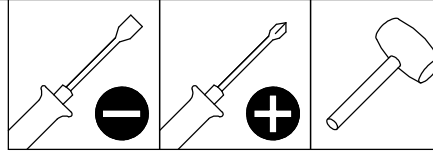
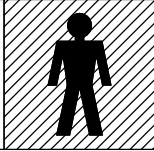
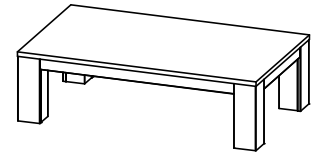


- Dit meubel werd met veel zorg samengesteld en onderging een eindcontrole. Indien er toch iets mis is met deze colli vragen wij u vriendelijk op onderstaande tabel aan te geven wat er nodig is om het meubel volledig af te werken.
 - Ce meuble a été fabriqué avec le plus grand soin et fait l'objet d'un contrôle de qualité. Si malgré cela le colis présentait quand-même certaines anomalies (pièces manquantes, endommagées), merci de bien vouloir nous les communiquer au moyen de ce formulaire.
 - This piece of furniture has been carefully assembled and passed a quality control. However should you find anything wrong with this furniture, we advise you to use the underneath shedule. It can be used to indicate the parts required to complete the assembly of your furniture.
 - Unsere Möbel werden unter strenger Kontrolle hergestellt. Sollten evtl. doch einmal Beschädigungen oder Mängel auftreten, so bitten wir, die benötigten Teile auf der Tabelle hierunter anzugeben.

C116



C076



EIY
 PIC
 EIX
 EIV

Nr	Artikel		Aantal
A	594799999		4
B	594872989		16
C	594803189		20
D	594871159		20
5	594870909		10

C076 BAL (EIV)

NAT/RAF (EIX)

NOM/CAL (PIC)

ZIP (EIY)

QUR (PIC)

Nr	Artikel	n
1	C-02450	1
2	591244819 EIV	4
3	591244789 EIV	2
4	591244799 EIV	2

Nr	Artikel	n
1	C-02945	1
2	591245439 EIX	4
3	591245449 EIX	2
4	591245459 EIX	2

Nr	Artikel	n
1	C-02450	1
2	591245749 PIC	4
3	591245759 PIC	2
4	591245769 PIC	2

Nr	Artikel	n
1	C-02450	1
2	591246089 EIY	4
3	591246099 MTC	2
4	591246109 MTC	2

Nr	Artikel	n
1	C-02450	1
2	591245749 PIC	4
3	591246099 MTC	2
4	591246109 MTC	2

C116 BAL (EIV)

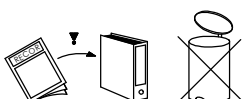
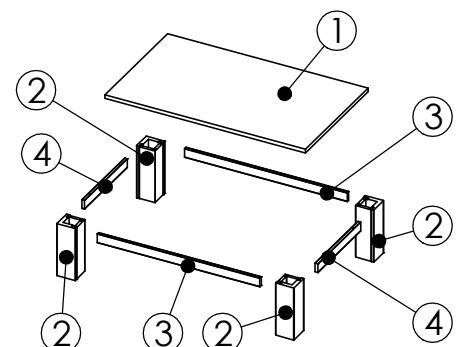
NAT/RAF (EIX)

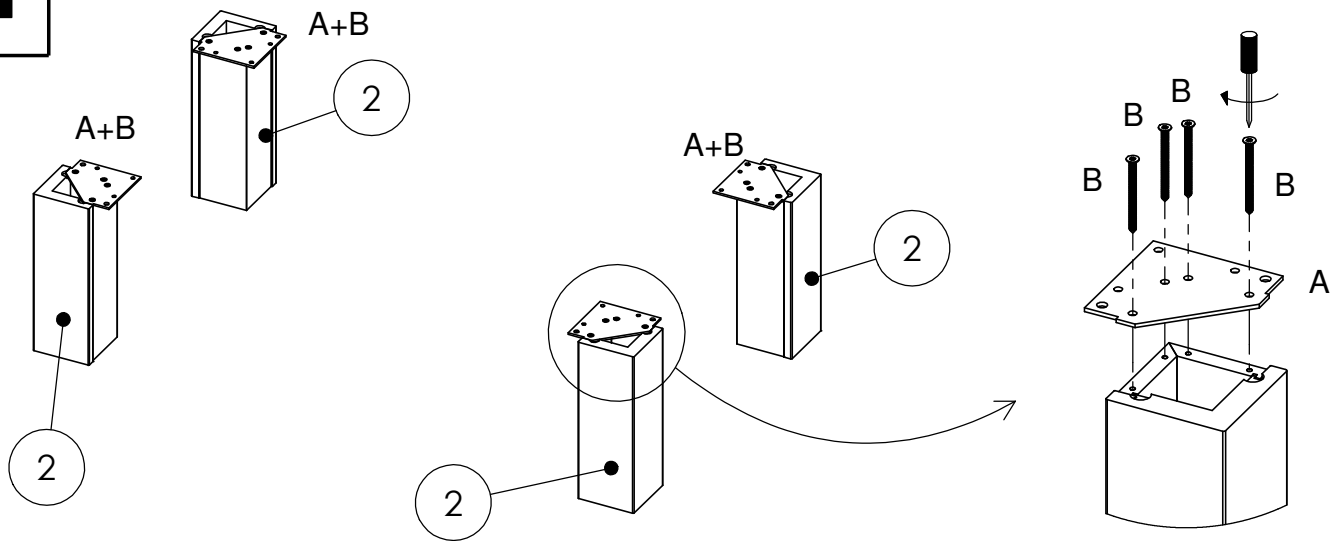
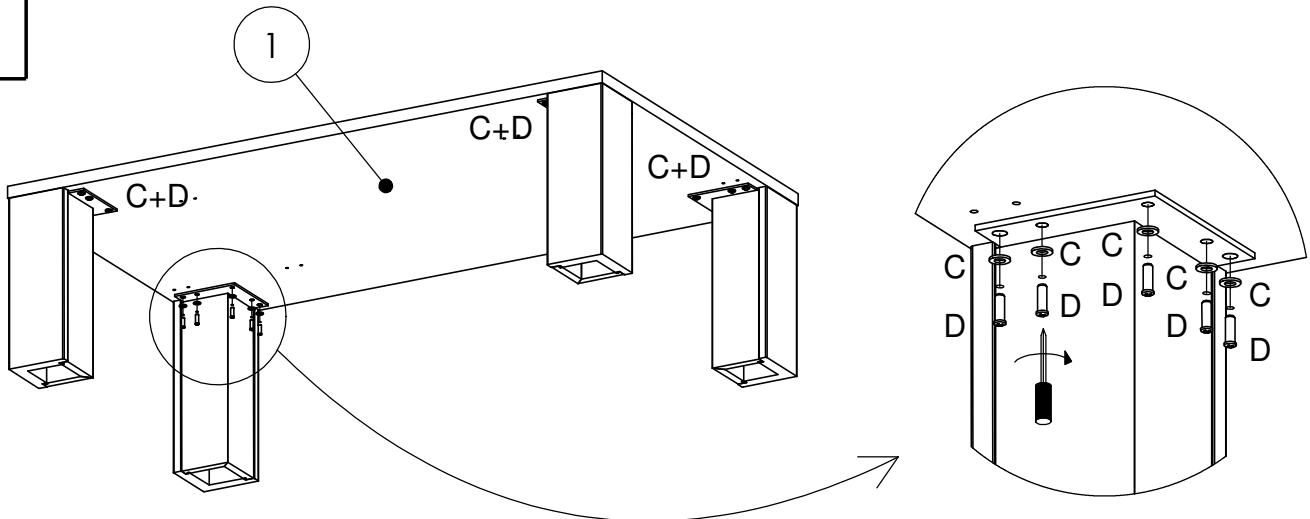
NOM/CAL (PIC)

Nr	Artikel	n
1	C-02451	1
2	591244819 EIV	4
3/4	591244809 EIV	4

Nr	Artikel	n
1	C-02944	1
2	591245439 EIX	4
3/4	591245469 EIX	4

Nr	Artikel	n
1	C-02451	1
2	591245749 PIC	4
3/4	591245779 PIC	4



1**2****3**