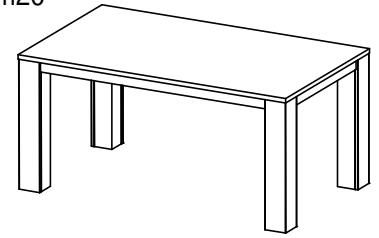
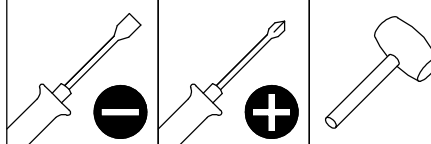


- Dit meubel werd met veel zorg samengesteld en onderging een eindcontrole.
 Indien er toch iets mis is met deze colli vragen wij u vriendelijk op onderstaande tabel aan te geven wat er nodig is om het meubel volledig af te werken.
 - Ce meuble a été fabriqué avec le plus grand soin et fait l'objet d'un contrôle de qualité. Si malgré cela le colis présentait quand-même certaines anomalies (pièces manquantes, endommagées), merci de bien vouloir nous les communiquer au moyen de ce formulaire.
 - This piece of furniture has been carefully assembled and passed a quality control. However should you find anything wrong with this furniture, we advise you to use the underneath shedule. It can be used to indicate the parts required to complete the assembly of your furniture.
 - Unsere Möbel werden unter strenger Kontrolle hergestellt. Sollten evtl. doch einmal Beschädigungen oder Mängel auftreten, so bitten wir, die benötigten Teile auf der Tabelle hierunter anzugeben.

C071 : 1m60
 C072 : 1m80
 C073 : 2m20



PIC
 EIY



Nr	Artikel		Aantal
A	594872989	6x80	16
B	594872969	4,5x45	16
C	594873339	4.5x70	14
D	594872959	4,5x35	12
E	594805249		8
F	594803149		8

QUR (PIC)
C071 1m60

Nr	Artikel	n
1	596058269	1
2	591245739 PIC	4
3	C-01199	1
4	591246269 MTC	2
5	591246129 MTC	2

PAO/QUR (PIC)
C072 1m80

Nr	Artikel	n
1	596058249	1
2	591245739 PIC	4
3	C-01200	1
4	591246119 MTC	2
5	591246129 MTC	2

QUR (PIC)
C073 2m20

Nr	Artikel	n
1	596058259	1
2	591245739 PIC	4
3	C-01201	1
4	591246139 MTC	2
5	591246129 MTC	2

ZIP (EIY)
C071 1m60

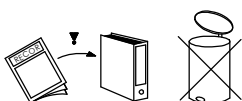
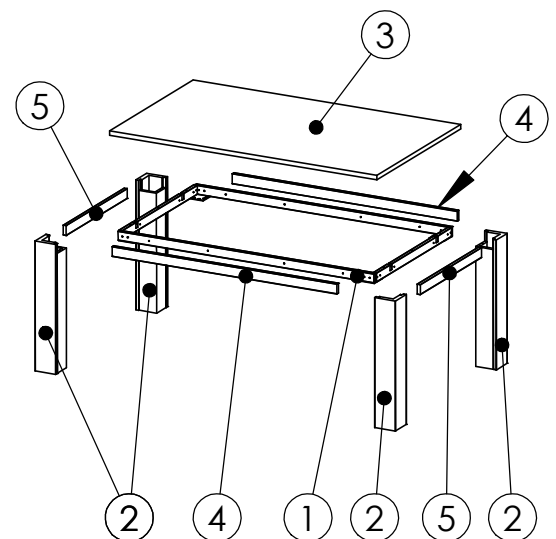
Nr	Artikel	n
1	596058269	1
2	591246079 EIY	4
3	C-01199	1
4	591246269 MTC	2
5	591246129 MTC	2

ZIP (EIY)
C072 1m80

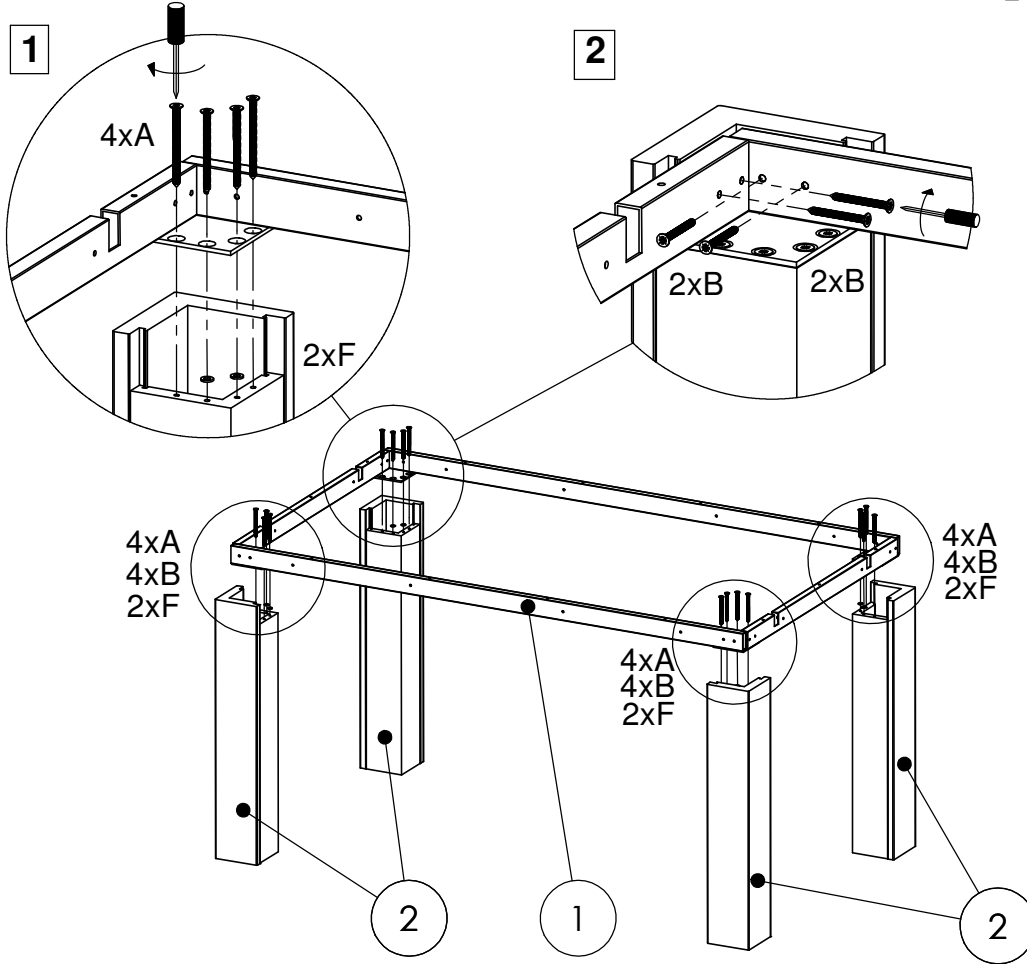
Nr	Artikel	n
1	596058249	1
2	591246079 EIY	4
3	C-01200	1
4	591246119 MTC	2
5	591246129 MTC	2

ZIP (EIY)
C073 2m20

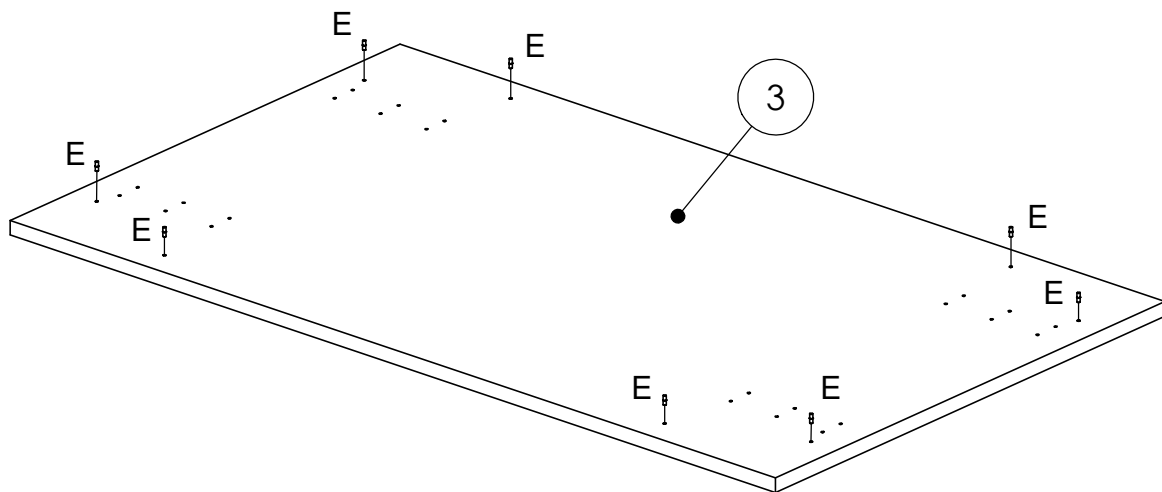
Nr	Artikel	n
1	596058259	1
2	591246079 EIY	4
3	C-01201	1
4	591246139 MTC	2
5	591246129 MTC	2



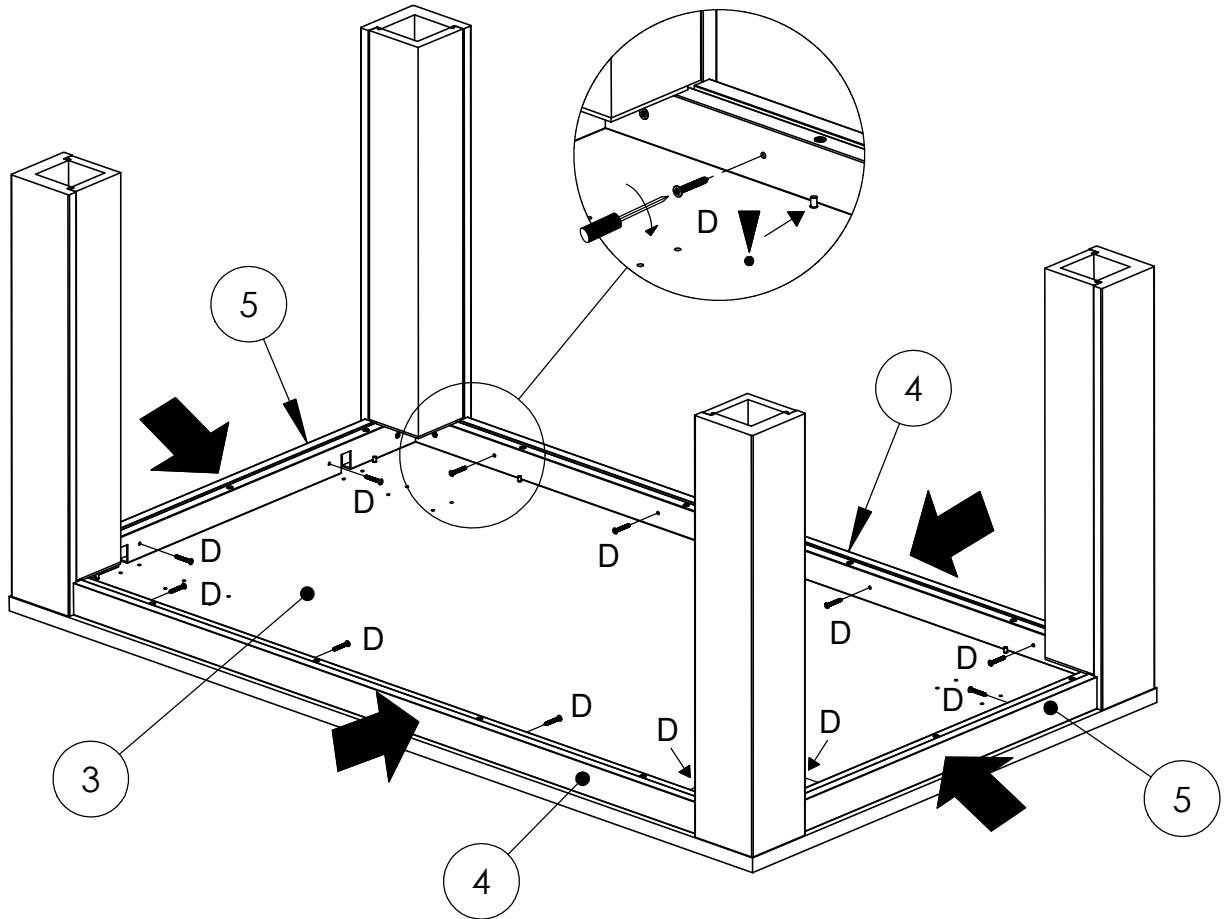
1



2



3



4

