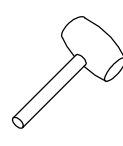
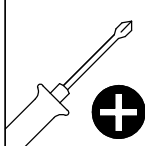
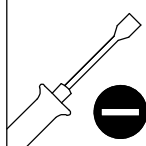
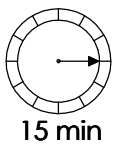
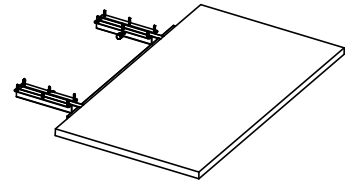
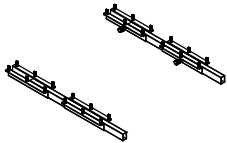
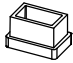


- Dit meubel werd met veel zorg samengesteld en onderging een eindcontrole. Indien er toch iets mis is met deze colli vragen wij u vriendelijk op onderstaande tabel aan te geven wat er nodig is om het meubel volledig af te werken.
 - Ce meuble a été fabriqué avec le plus grand soin et fait l'objet d'un contrôle de qualité. Si malgré cela le colis présentait quand-même certaines anomalies (pièces manquantes, endommagées), merci de bien vouloir nous les communiquer au moyen de ce formulaire.
 - This piece of furniture has been carefully assembled and passed a quality control. However should you find anything wrong with this furniture, we advise you to use the underneath shedule. It can be used to indicate the parts required to complete the assembly of your furniture.
 - Unsere Möbel werden unter strenger Kontrolle hergestellt. Sollten evtl. doch einmal Beschädigungen oder Mängel auftreten, so bitten wir, die benötigten Teile auf der Tabelle hierunter anzugeben.



PIC
EIY

Nr	Artikel		Aantal
A	595466389		1
B	594803419		2

NOMA (PIC)

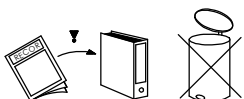
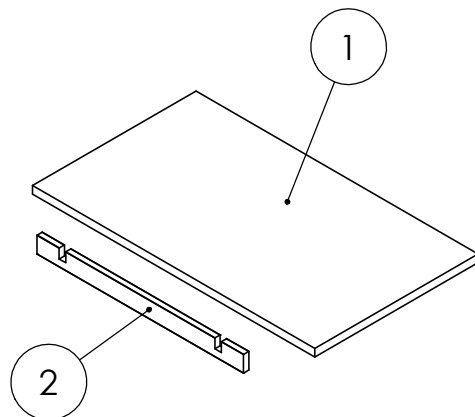
Nr	Artikel	Aantal
1	C-02519	1
2	591245999 PIC	1

CAL/PAO/QUR (PIC)

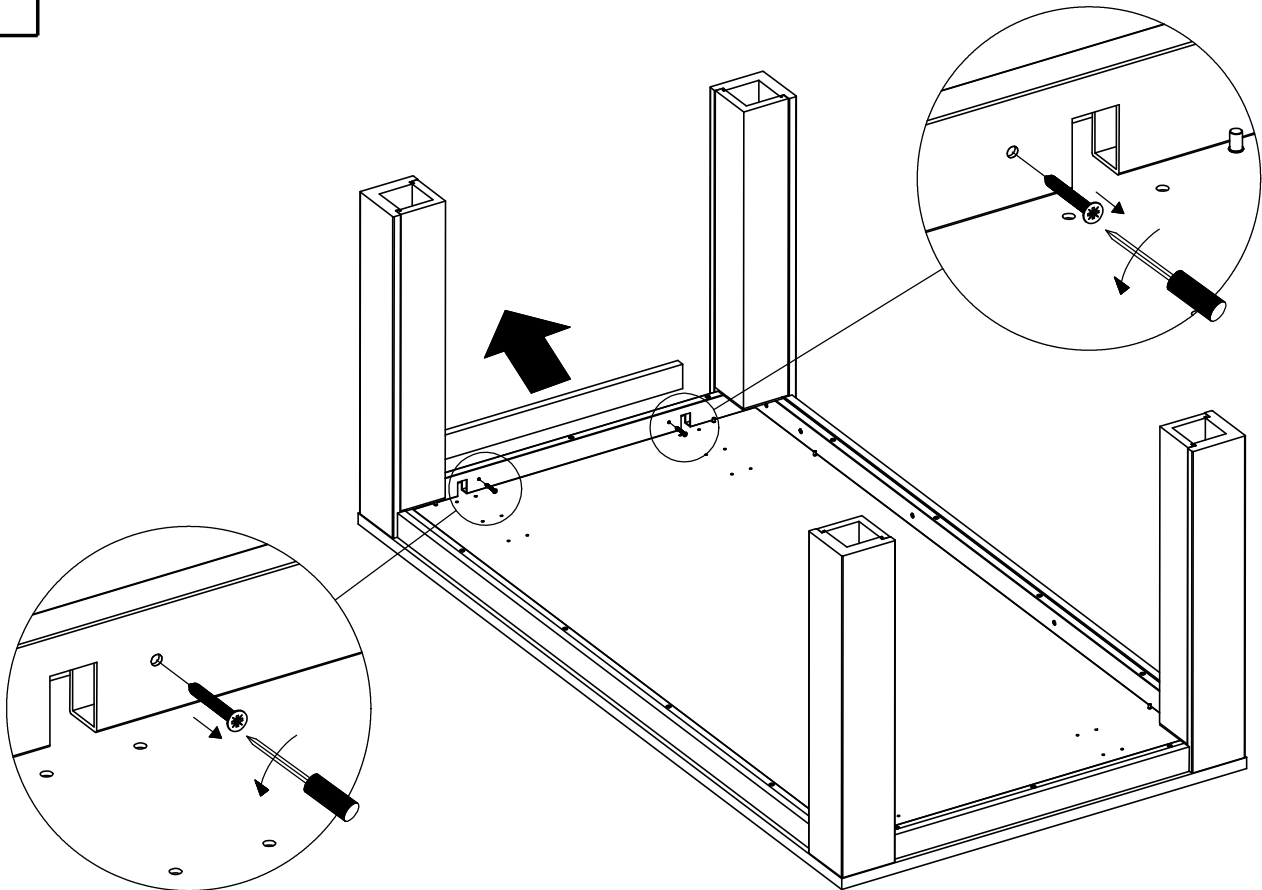
Nr	Artikel	Aantal
1	C-02519	1
2	591246149 MTC	1

ZIPO (EIY)

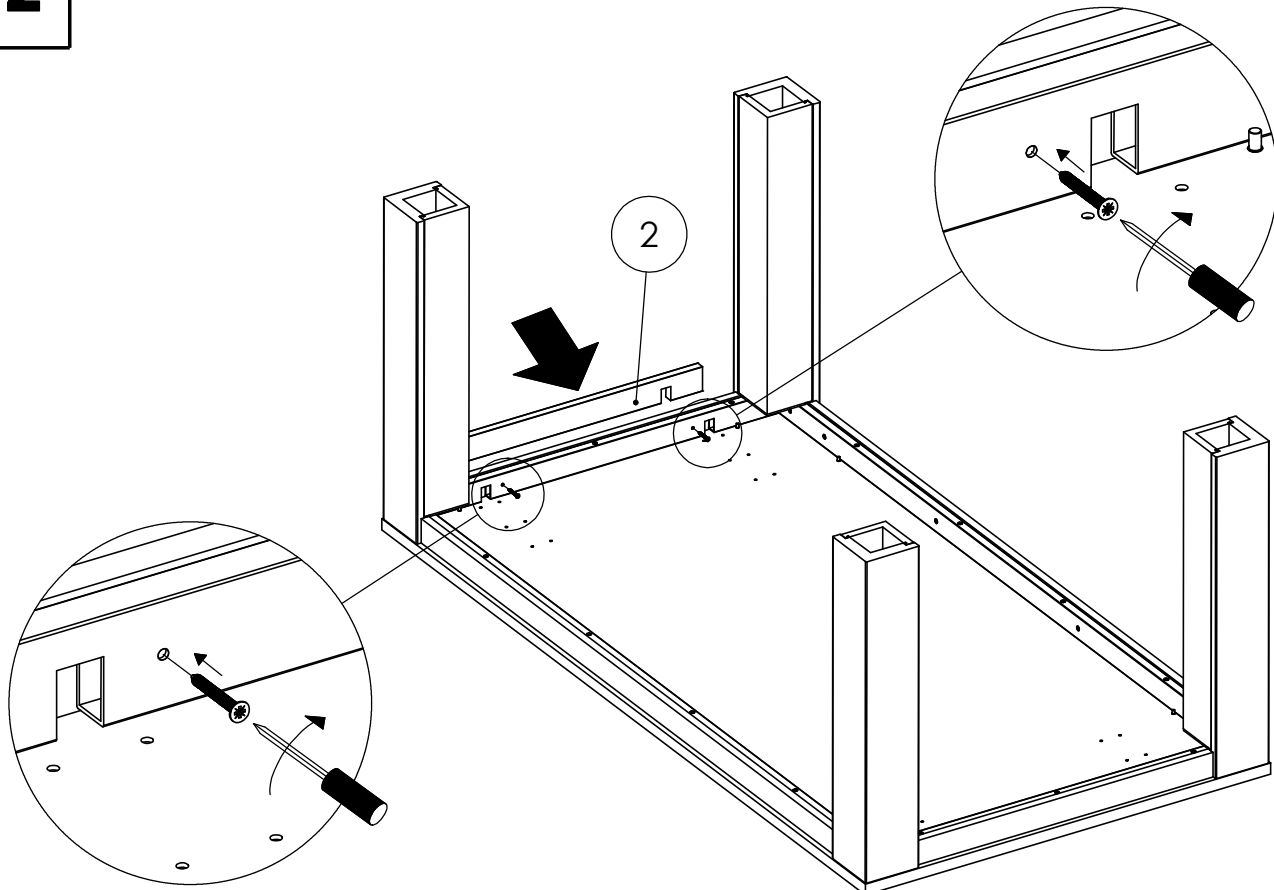
Nr	Artikel	Aantal
1	C-02519	1
2	591246149 MTC	1



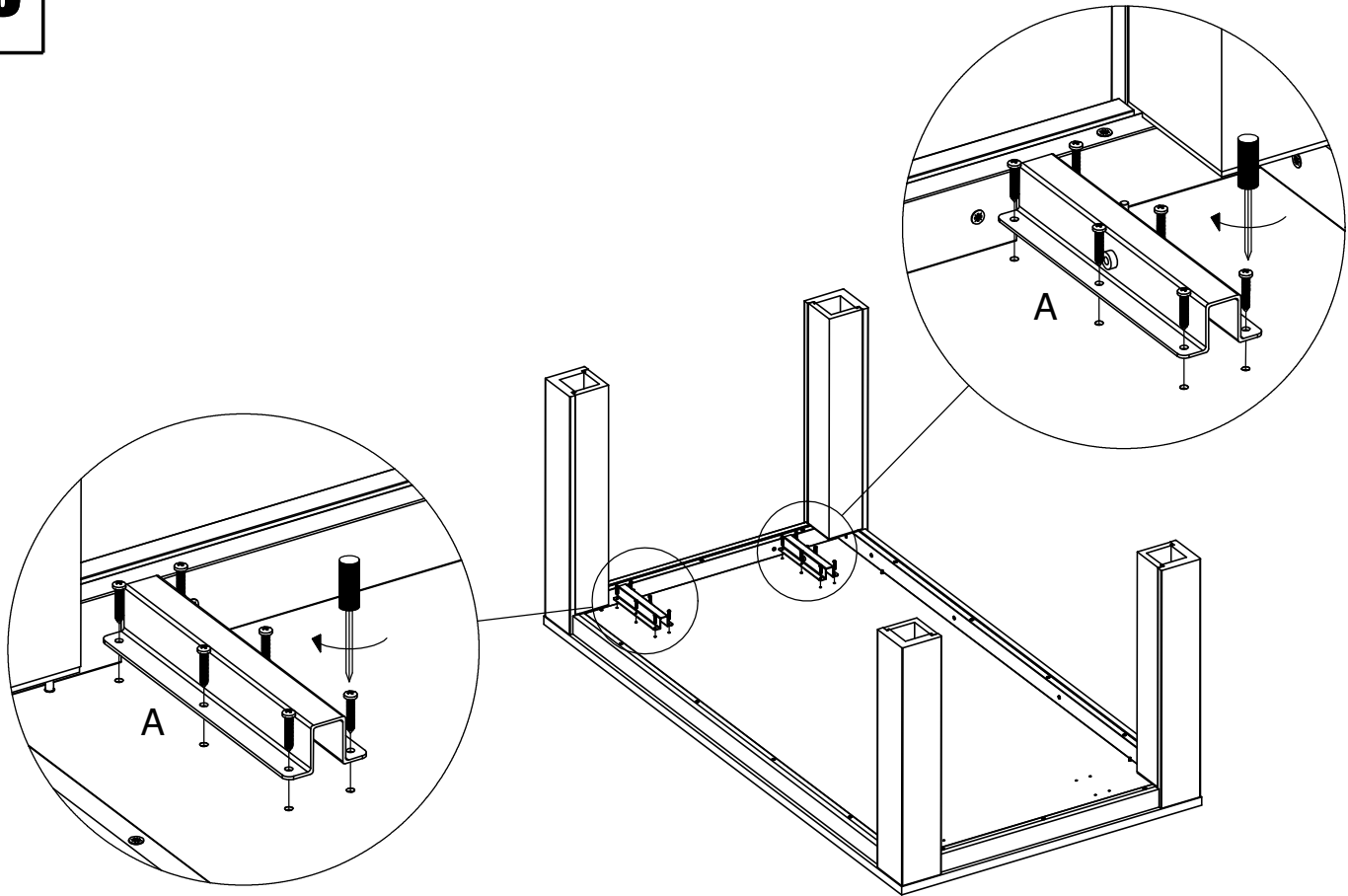
1



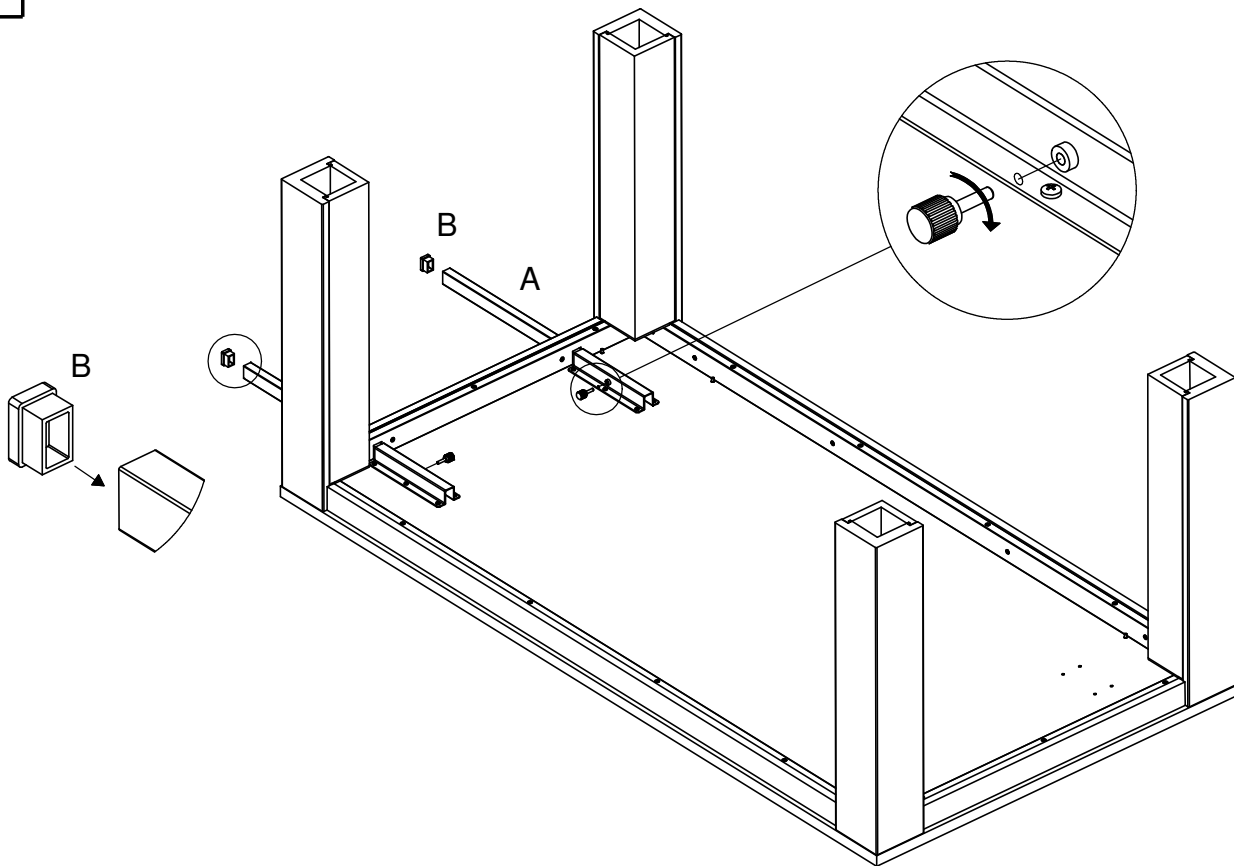
2



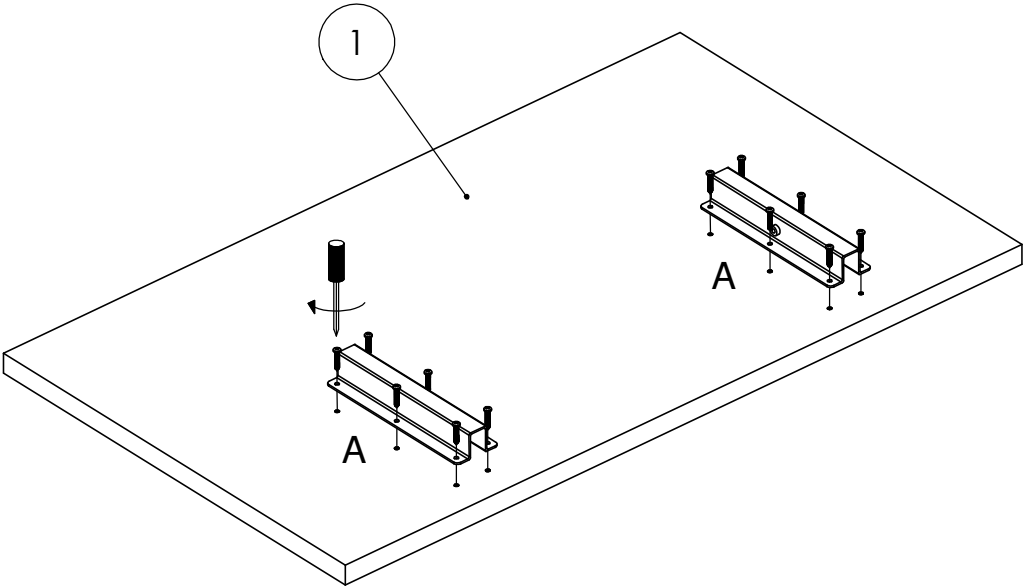
3



4



5



6

