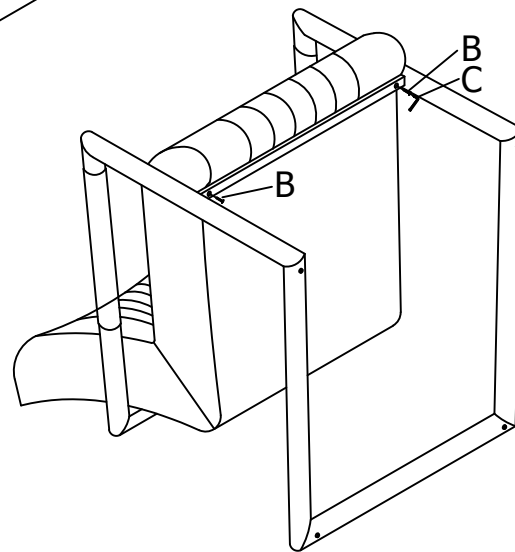
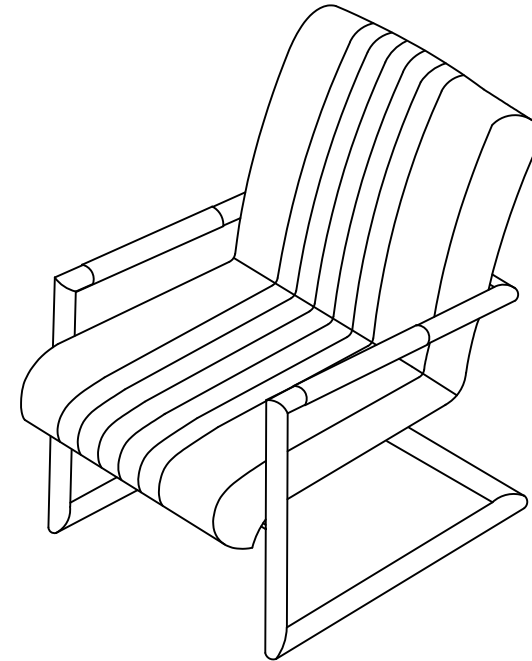


STEP1



STEP2



STEP3

A		M6*45	2
B		M6*20	2
C		4#	1