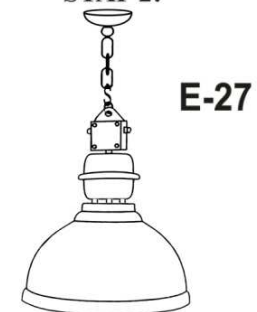


Lees deze gebruiksaanwijzing aandachtig door alvorens dit product te installeren en te gebruiken. Zie voor de technische gegevens de verpakking. Bewaar deze gebruiksaanwijzing zorgvuldig.

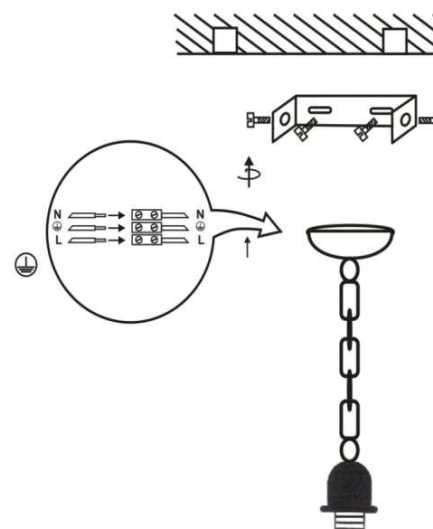
STAP 1:



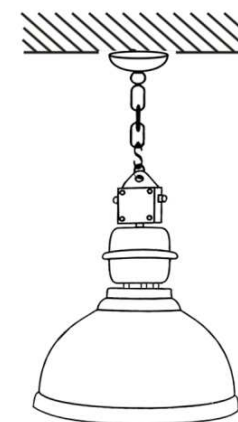
STAP 2:



STAP 3:



STAP 4:



STAP 5:

