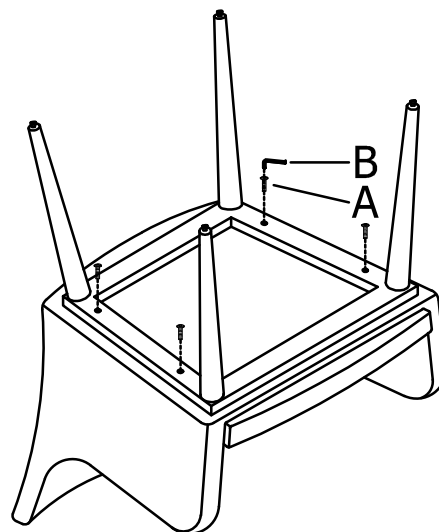
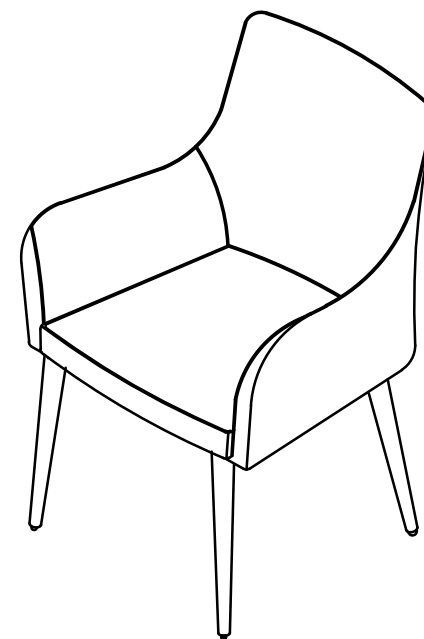




STEP1



STEP2



STEP3

A		M6*25	4
B		4#	1