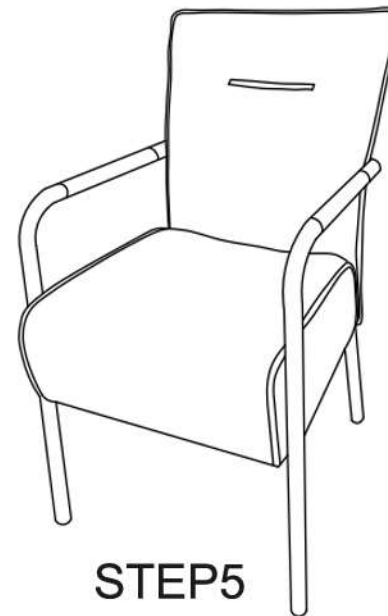
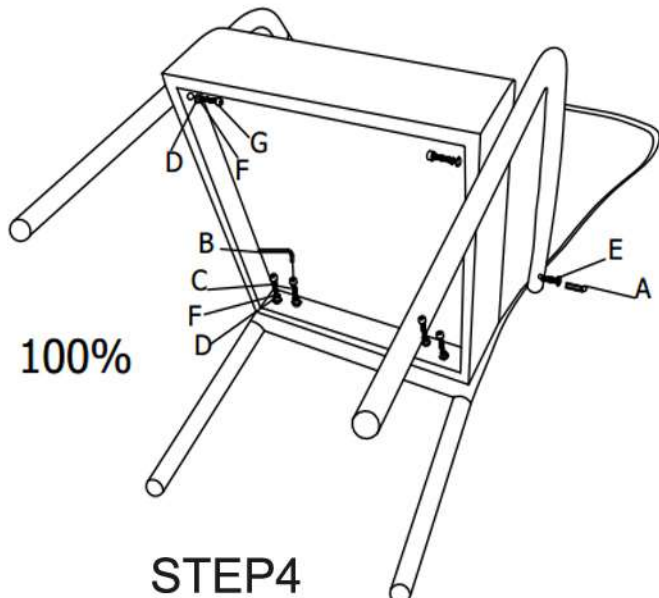
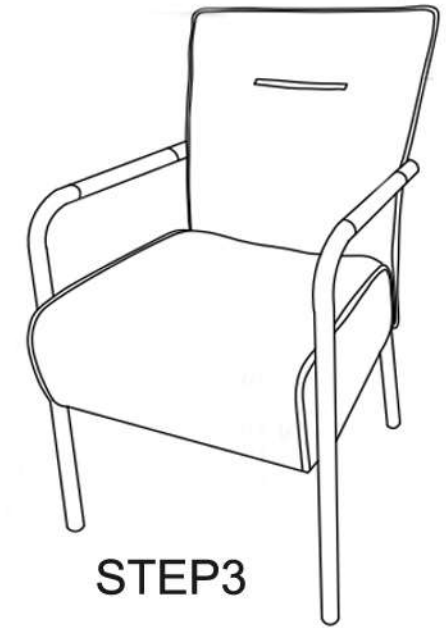
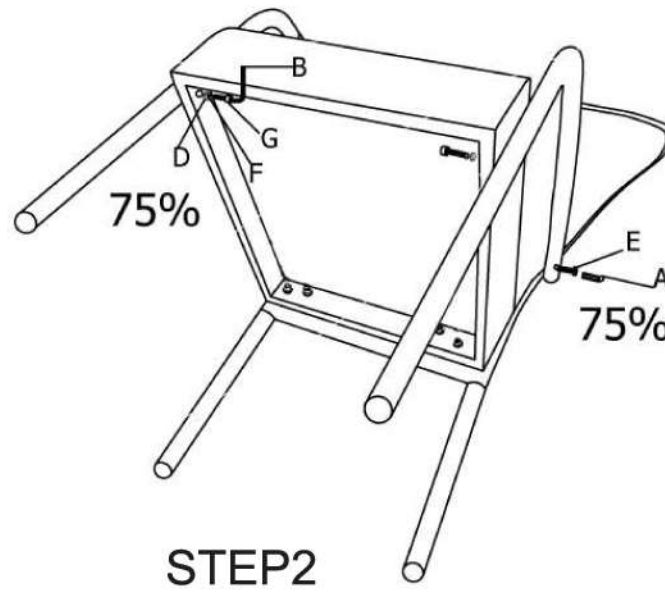
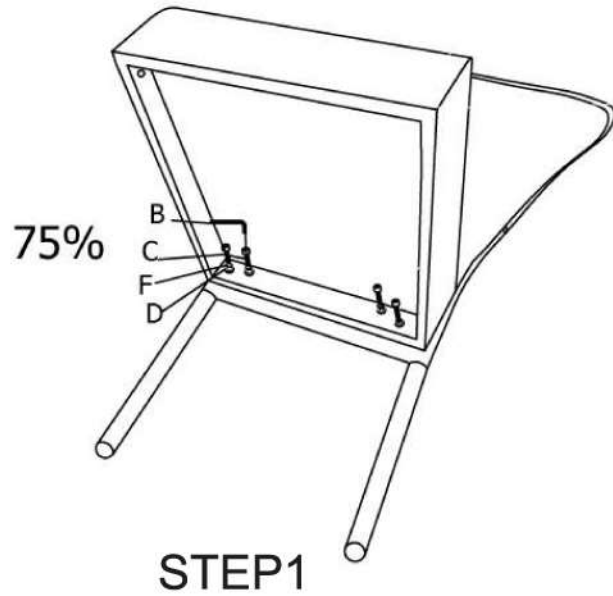


TIP: VOOR MAKKELIJKE MONTAGE, LEG STOEL OP ETTAFEL EN ZORG VOOR VOLDOENDE BESCHERMING.

DRAAI ALLE SCHROEVEN EERST NIET HELEMAAL VAST (75%), STABILISEER STOEL OP DE GROND EN DRAAI DAARNA ALLE SCHROEVEN 100% VAST.



A		4#	1
B		6#	1
C		M8*35	4
D		Ø17*Ø8*1.5	6
E		M6*35	2
F		Ø8*Ø13	6
G		M8*40	2