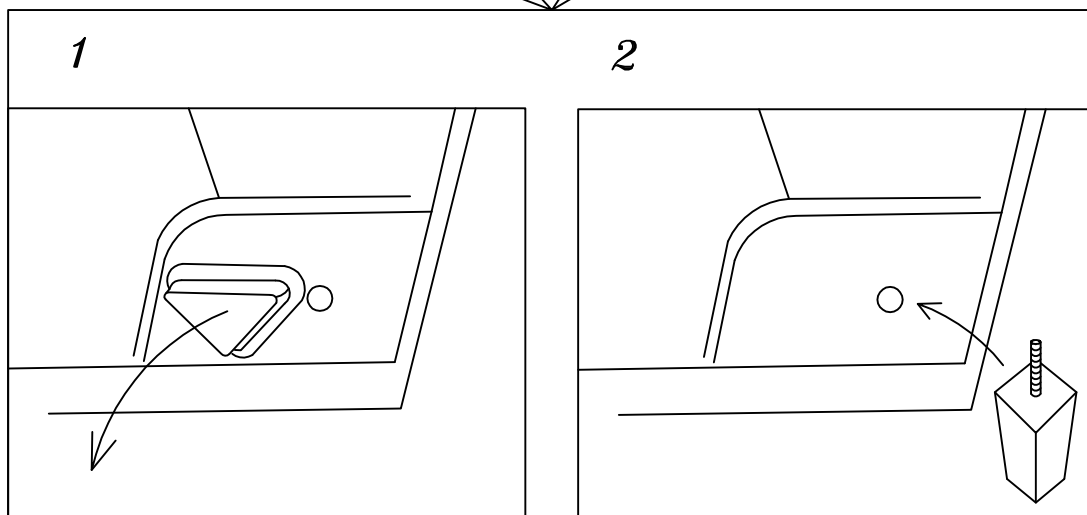
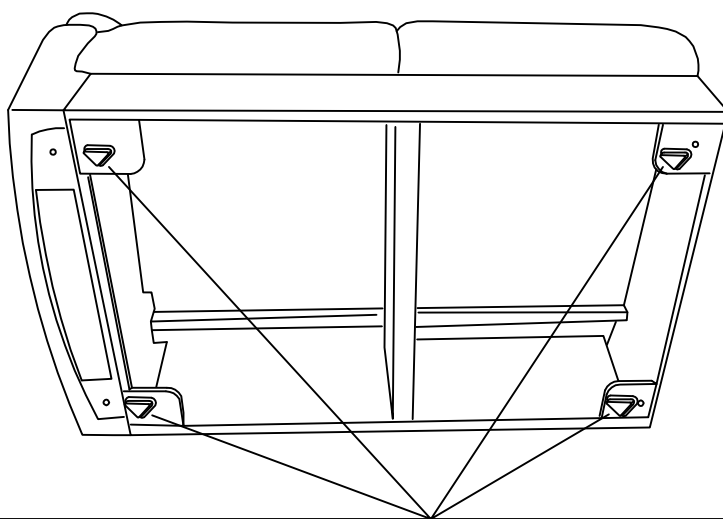
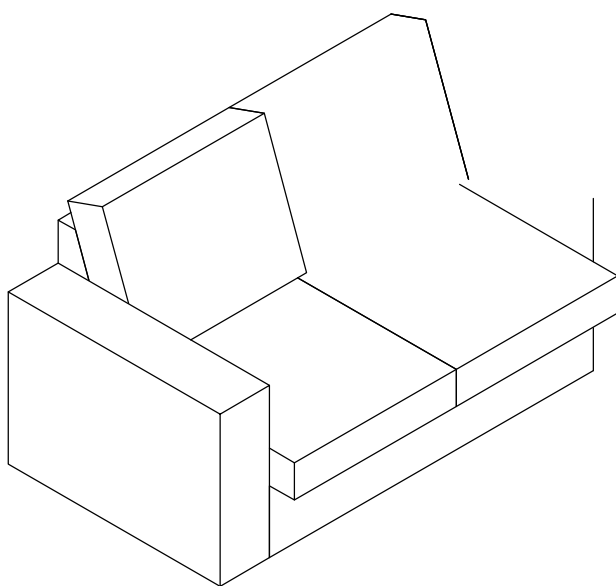
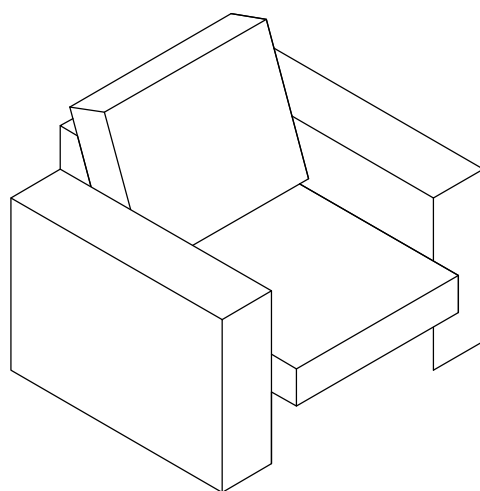
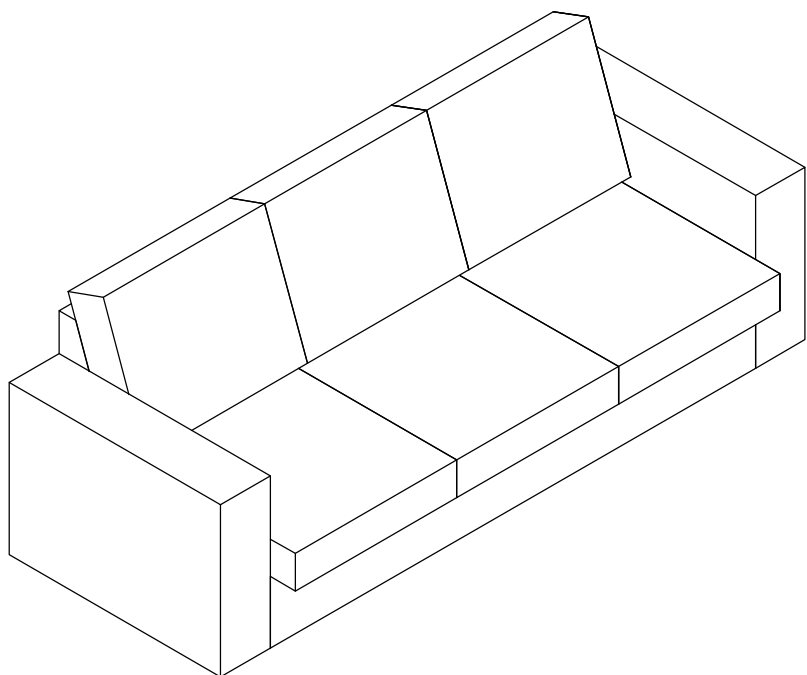
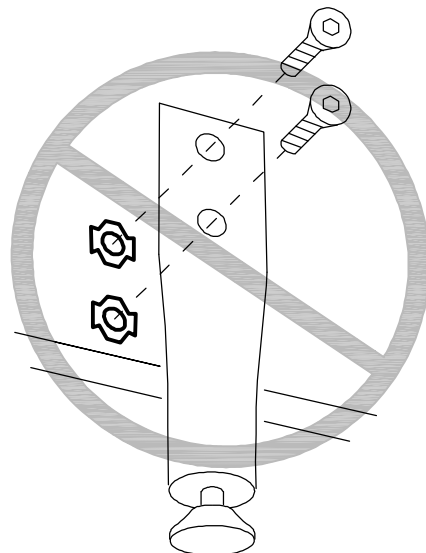
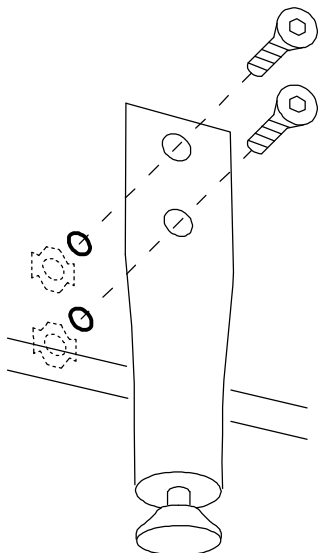
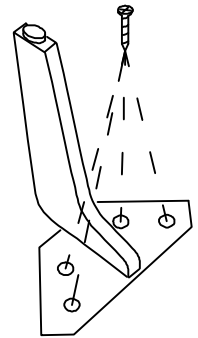
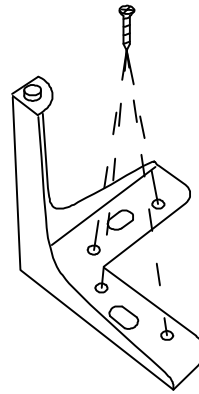
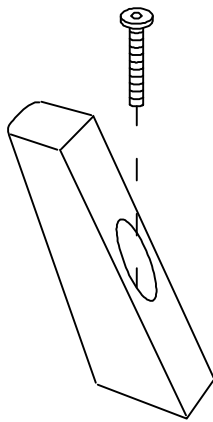
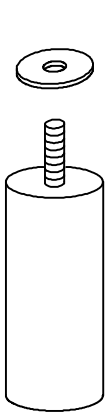
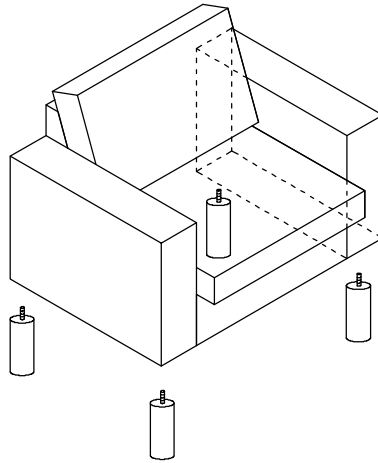
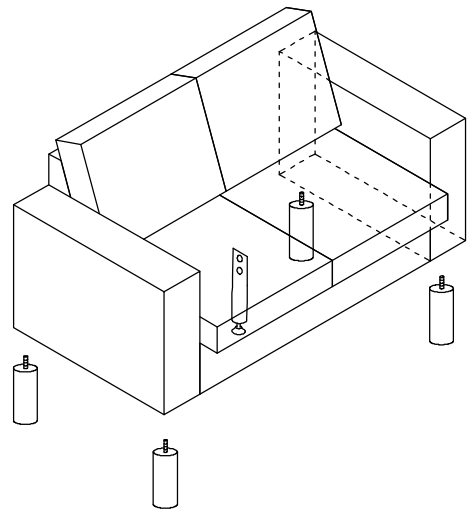
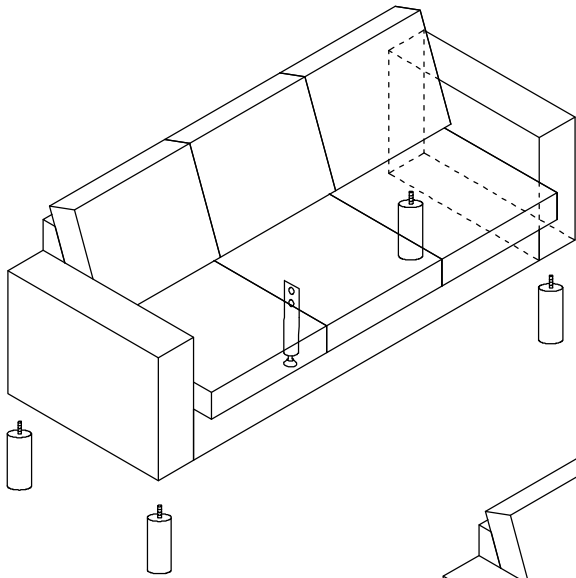


Voordat u begint met de montage van de poten is het belangrijk de transportdoppen (driehoekig) te verwijderen. Daarna kunt u de poten monteren.



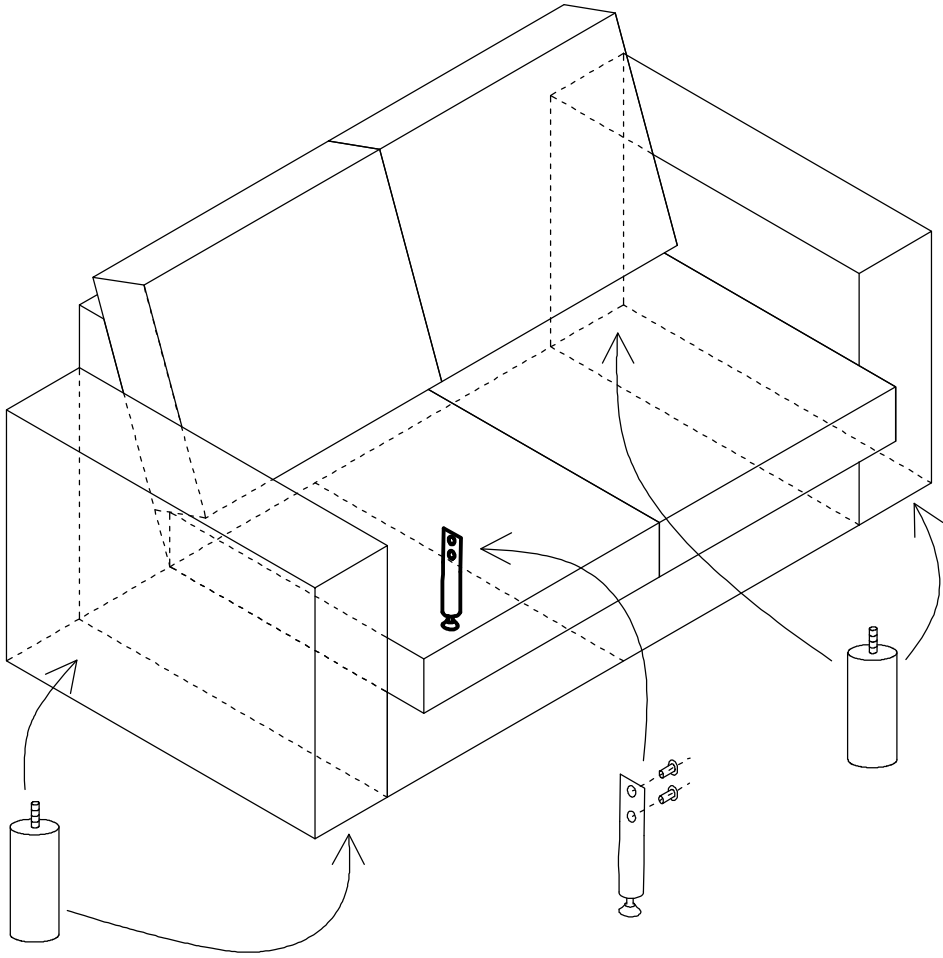


Module	Leg	Support leg
A	x 4	x 1
B	x 4	x 1
C	x 4	-



A-B

3



C

