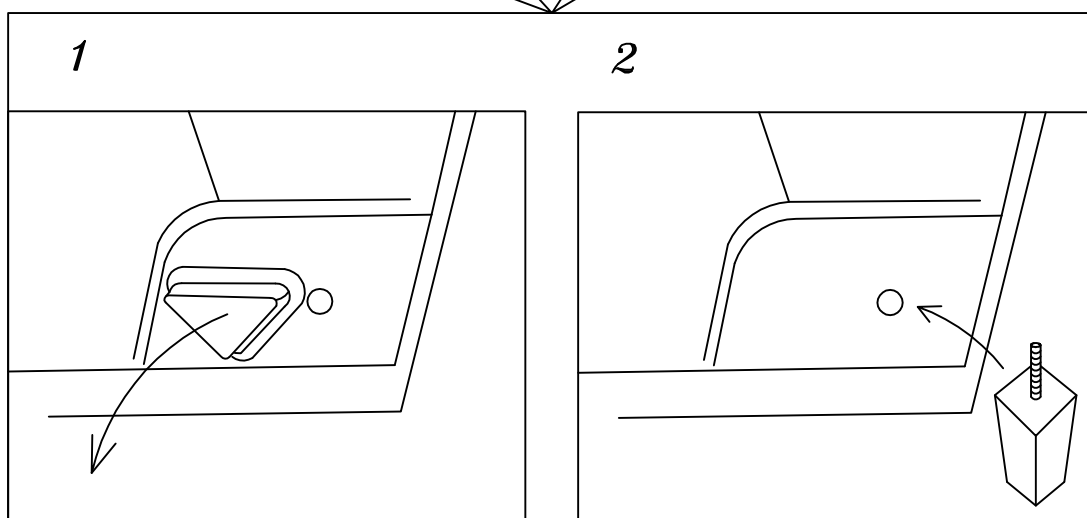
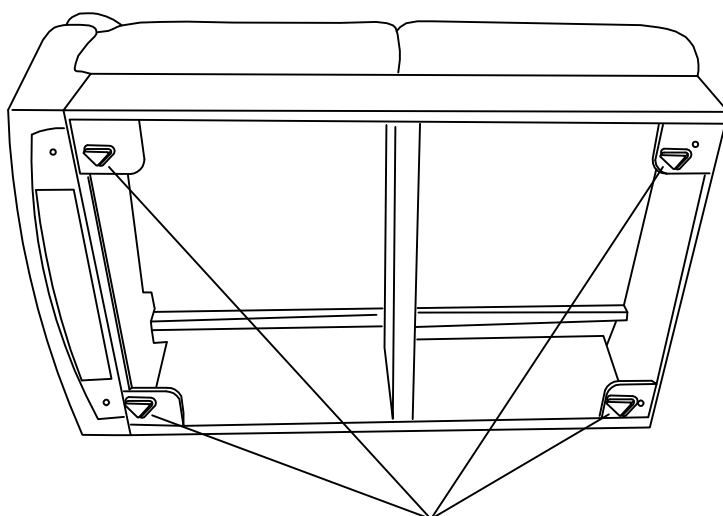
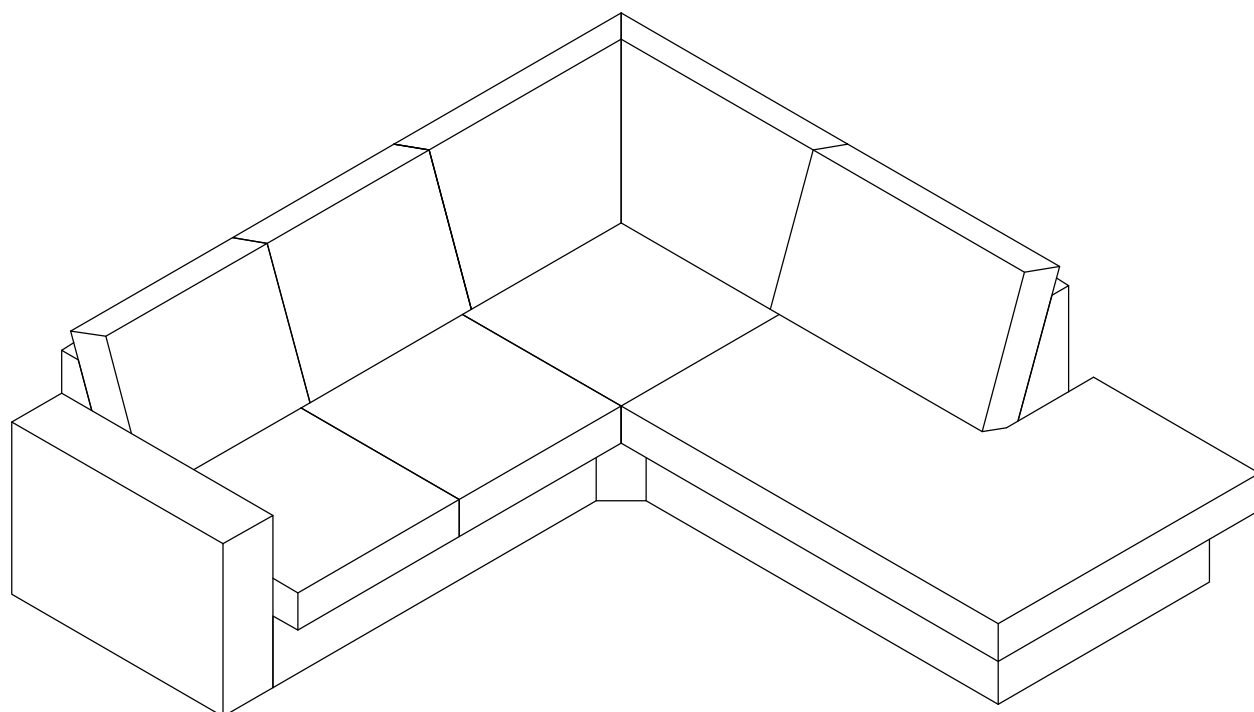
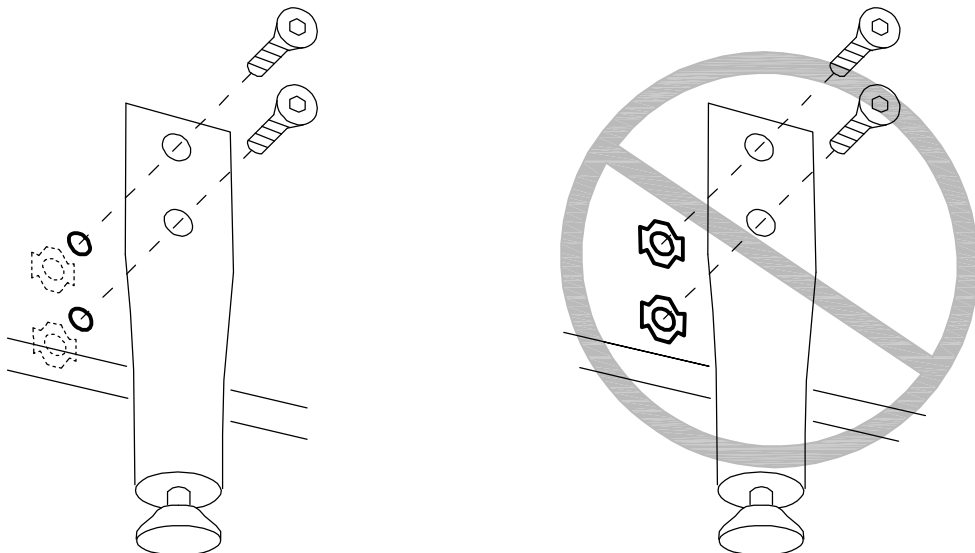
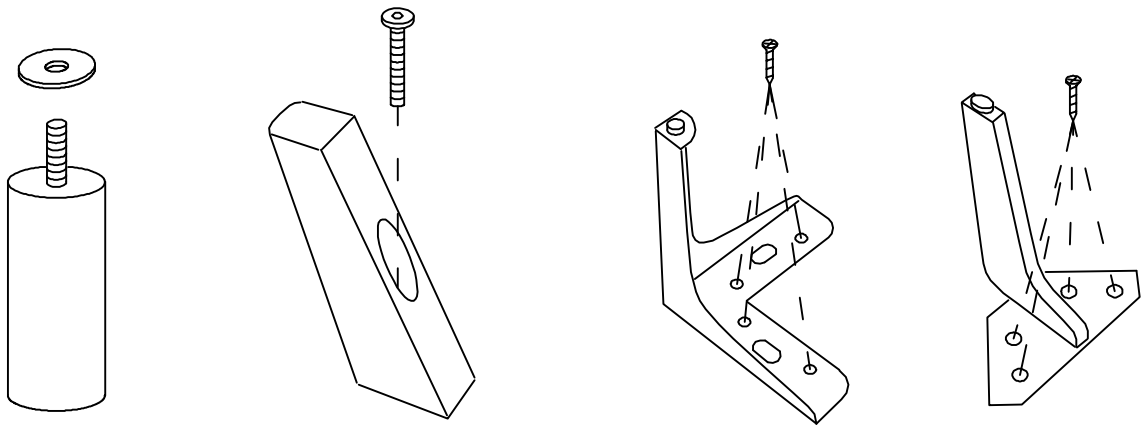
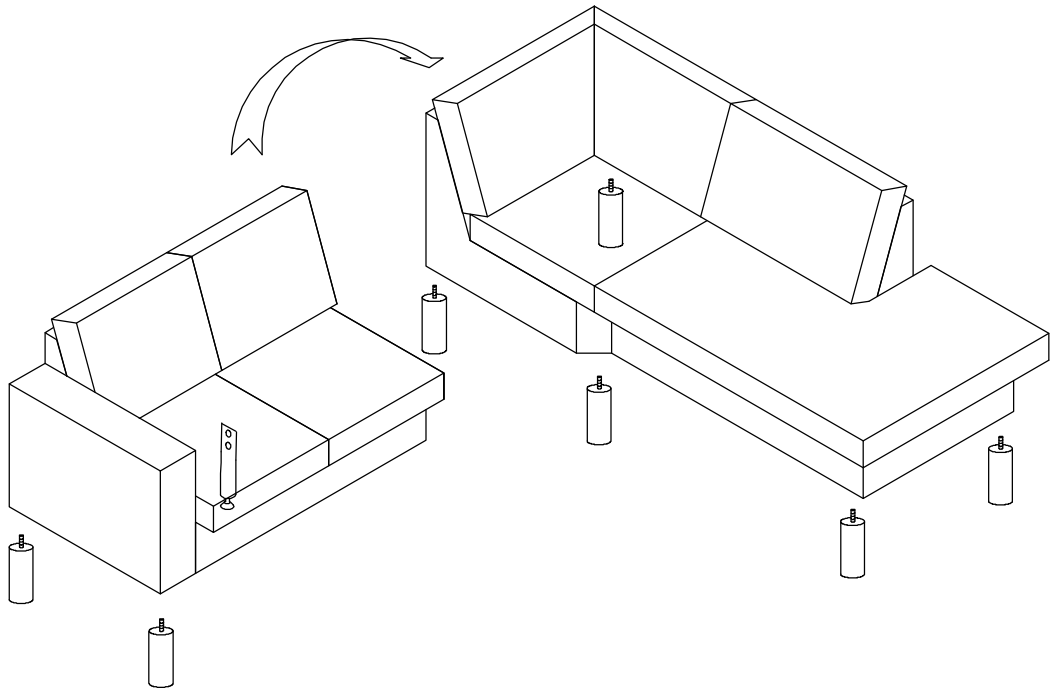


Voordat u begint met de montage van de poten is het belangrijk de transportdoppen (driehoekig) te verwijderen. Daarna kunt u de poten monteren.

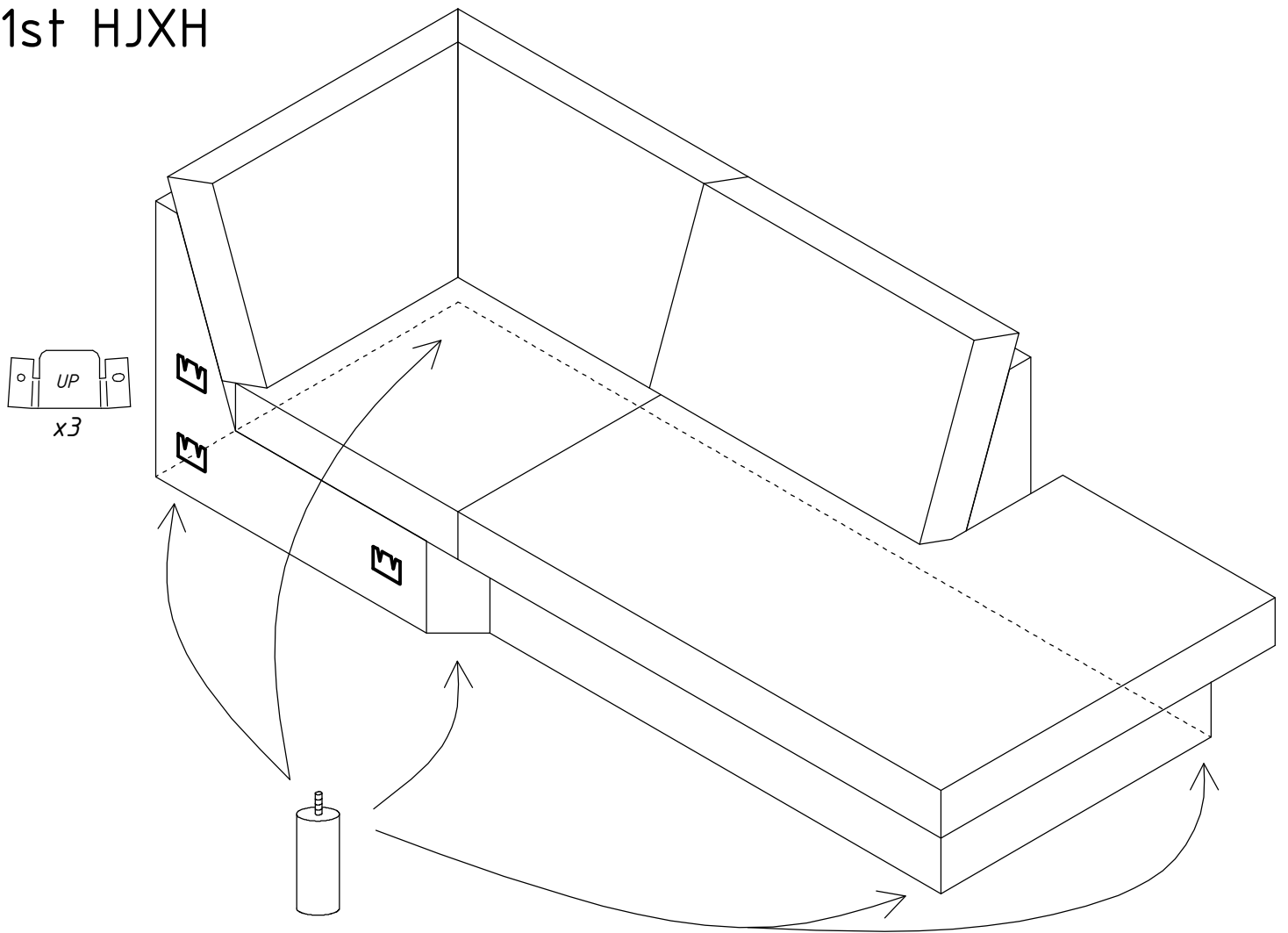




Module	Leg	Support leg
BV / BH	x 2	x 1
HJXH / XVHJ	x 5	-



1st HJXH



2nd BV

