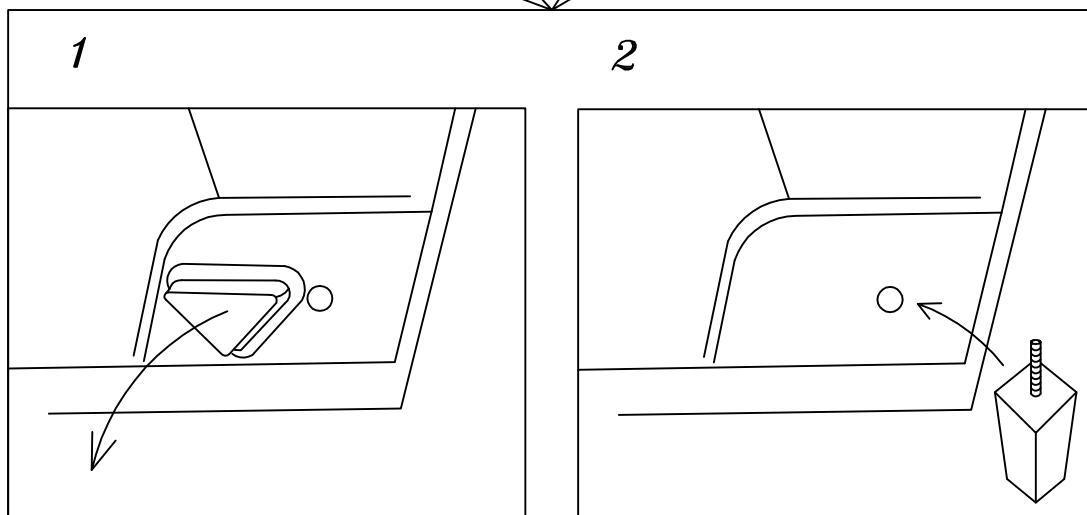
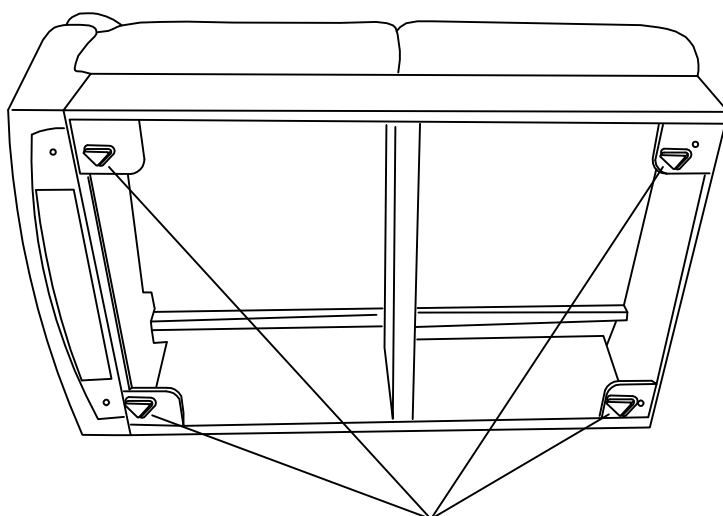
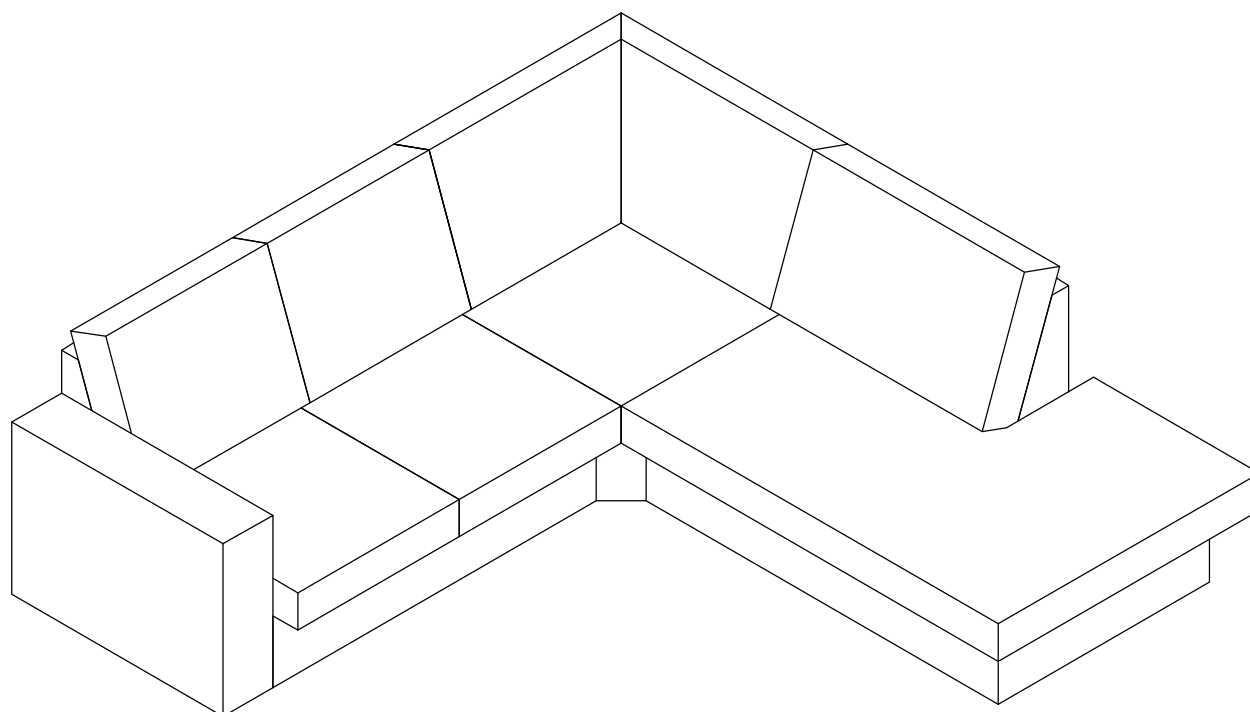


Voordat u begint met de montage van de poten is het belangrijk de transportdoppen (driehoekig) te verwijderen. Daarna kunt u de poten monteren.





| Module | Leg | Support leg |
|---------|-----|-------------|
| BV / BH | x 2 | x 1 |
| HJ | x 4 | - |
| XH / XV | x 2 | - |

