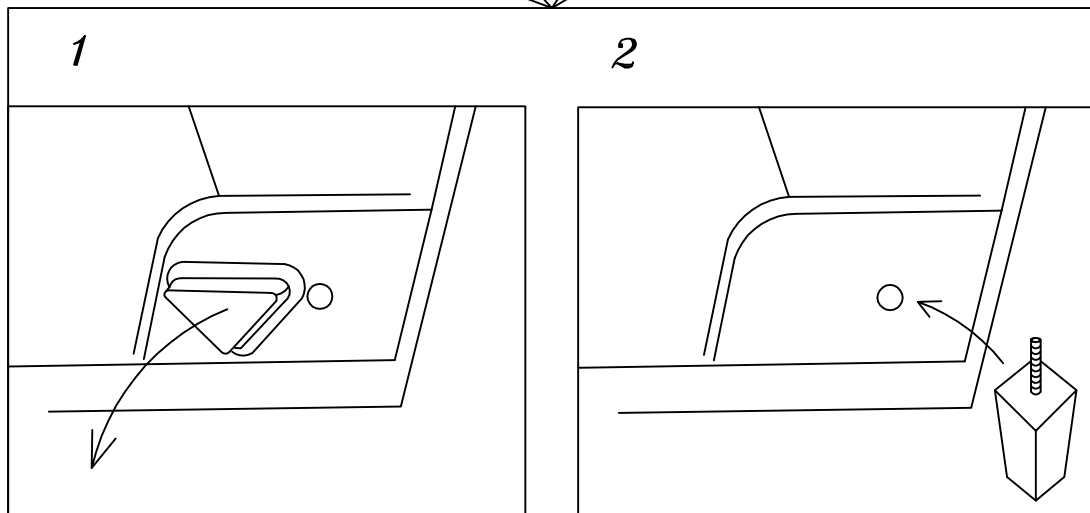
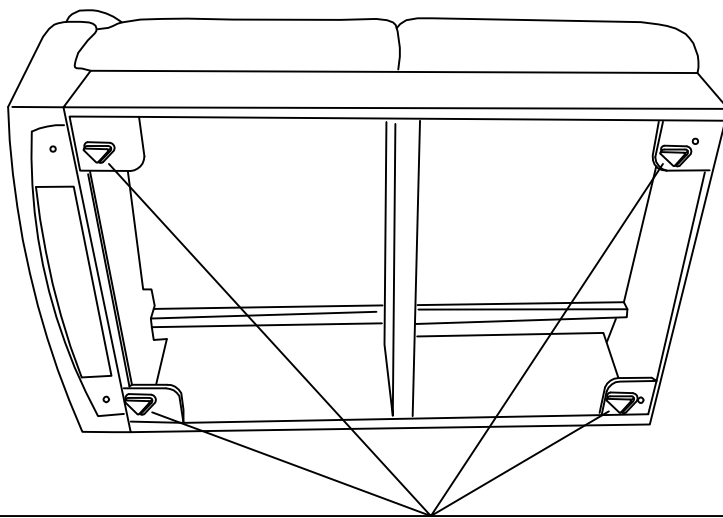
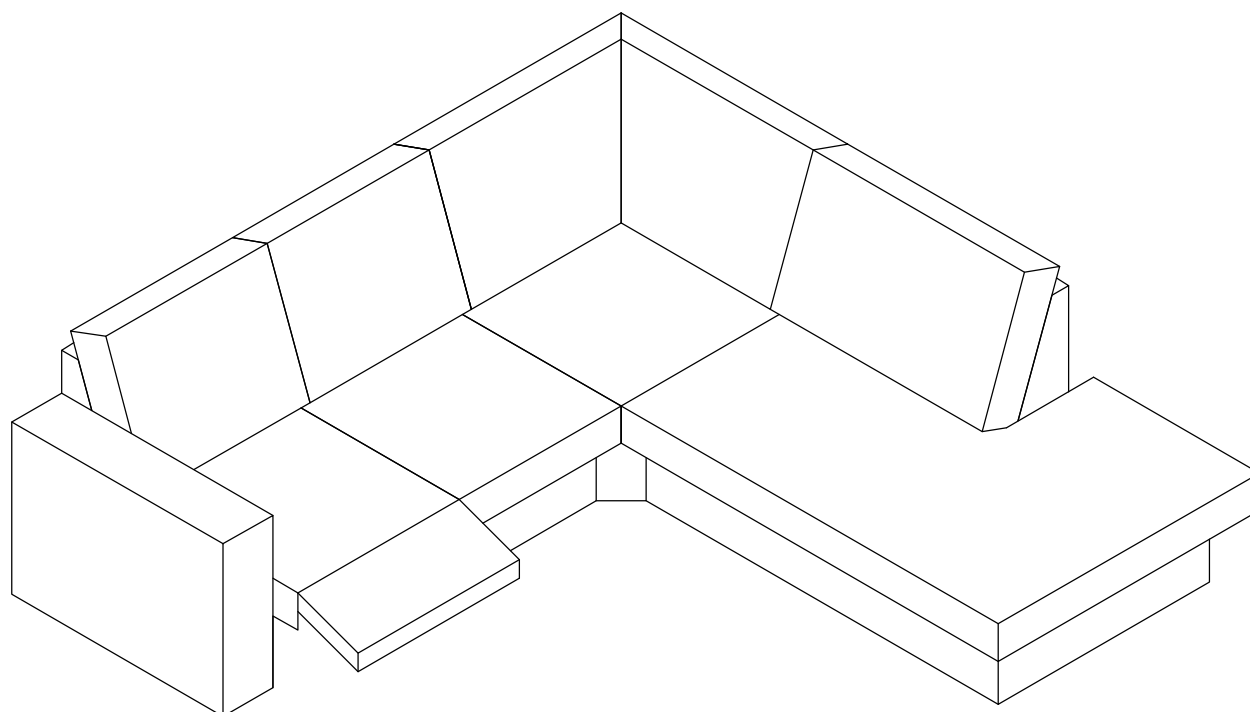
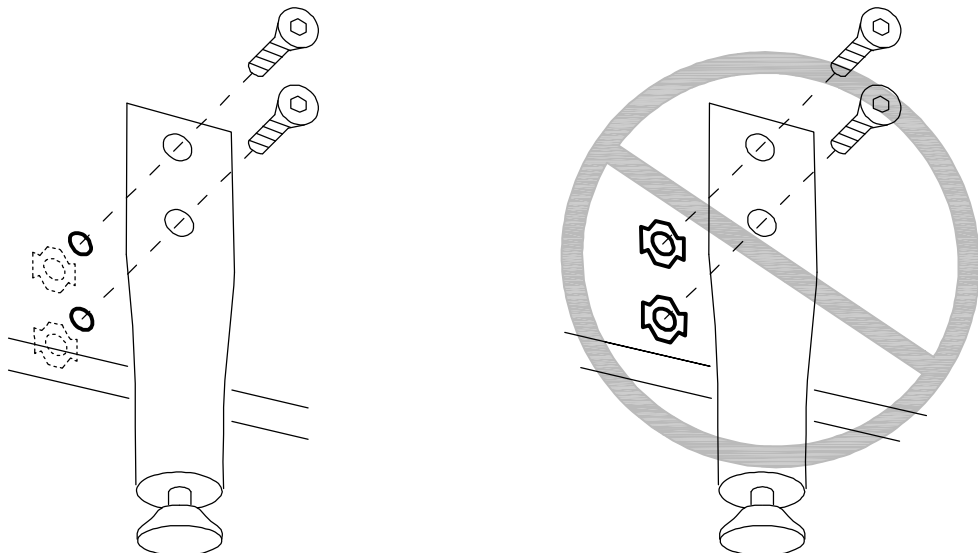
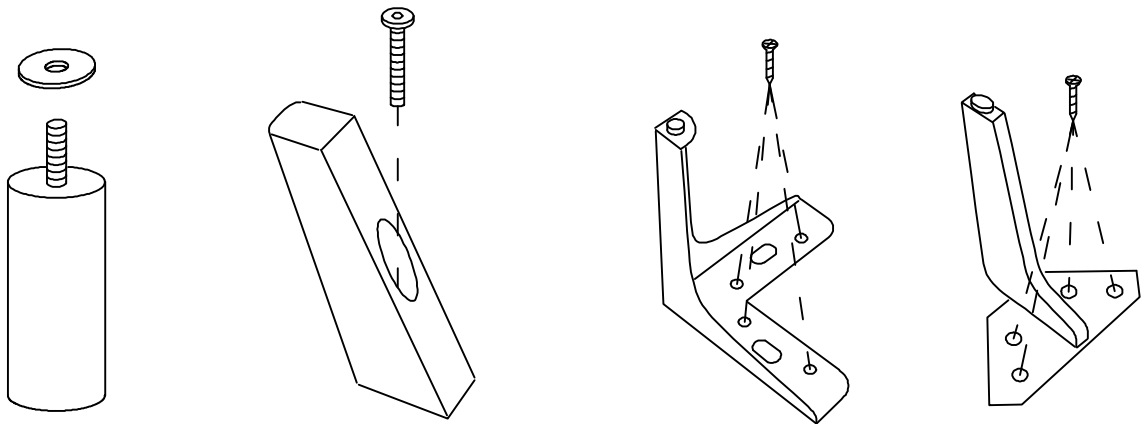
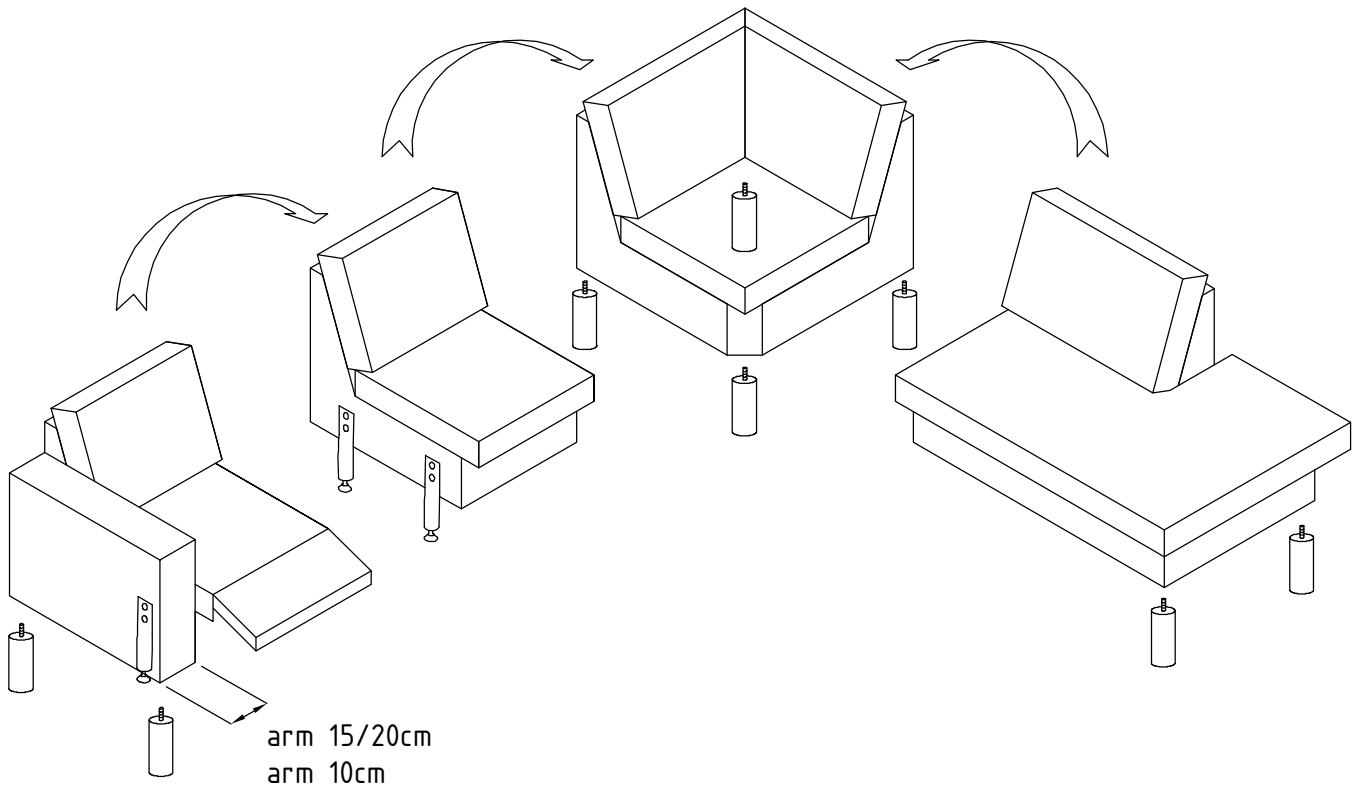


Voordat u begint met de montage van de poten is het belangrijk de transportdoppen (driehoekig) te verwijderen. Daarna kunt u de poten monteren.



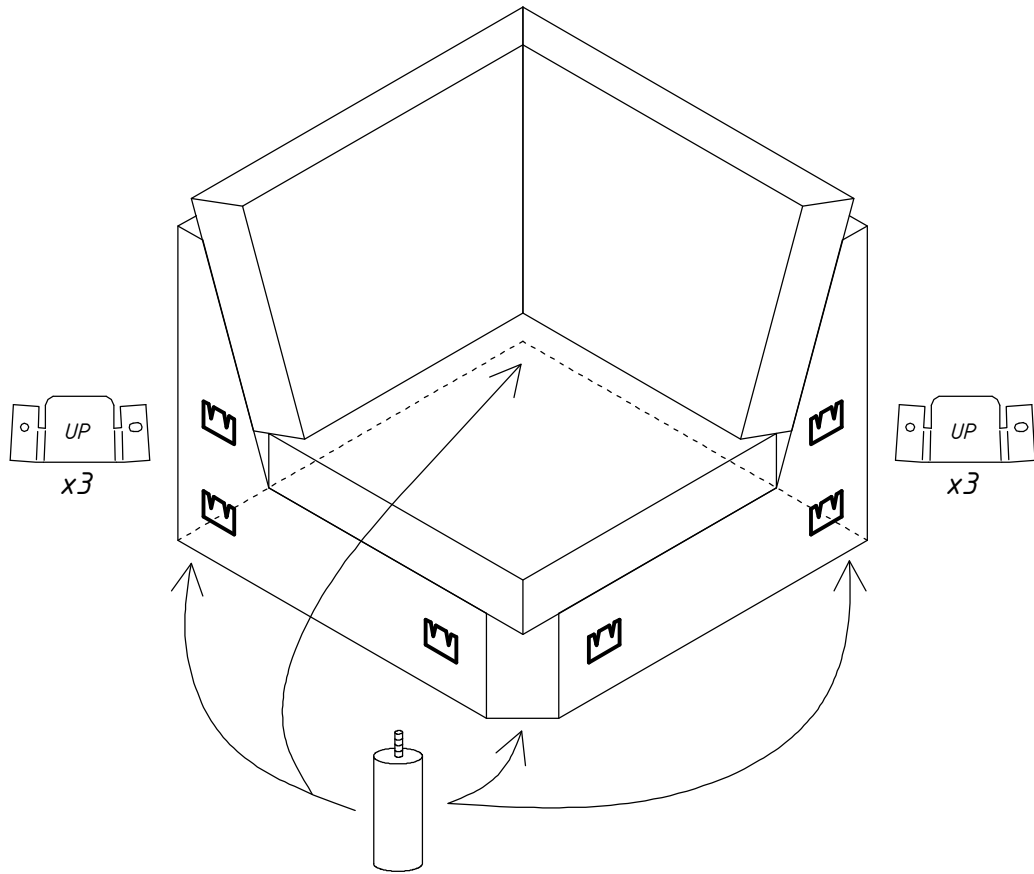


Module	Leg	Support leg
CFV / CFH	x 2	x 1 (arm 15-20cm)
CFV / CFH	x 2	x 0 (arm 10cm)
C0	-	x 2
HJ	x 4	-
XH / XV	x 2	-

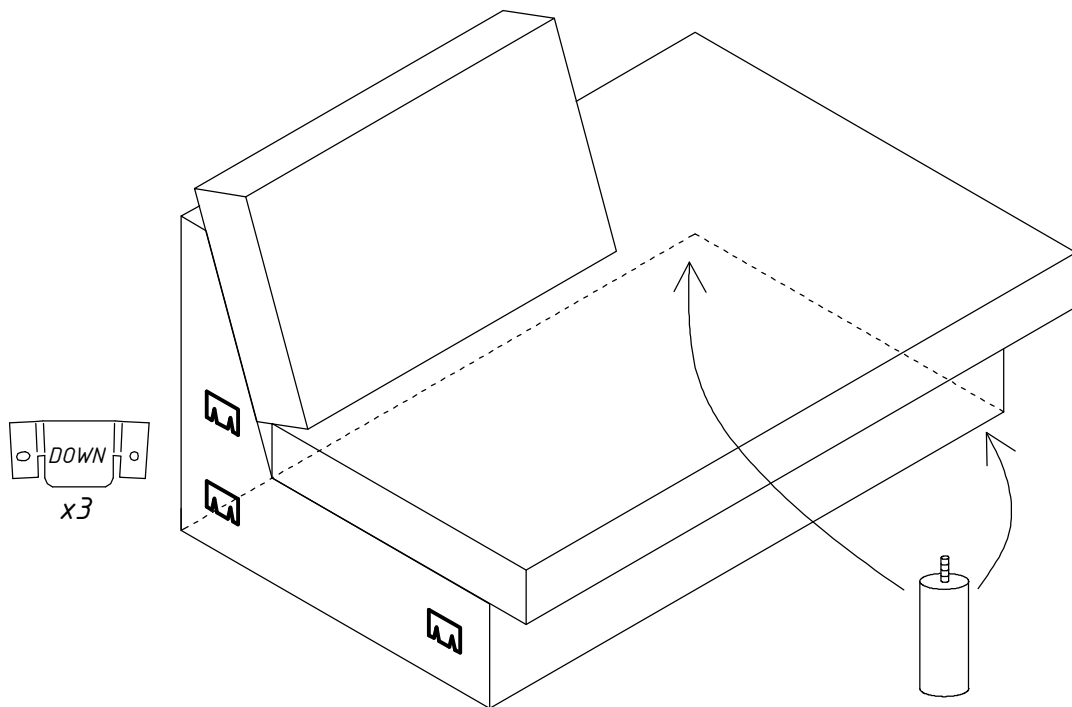


1st HJ

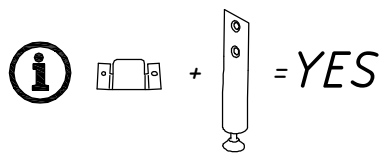
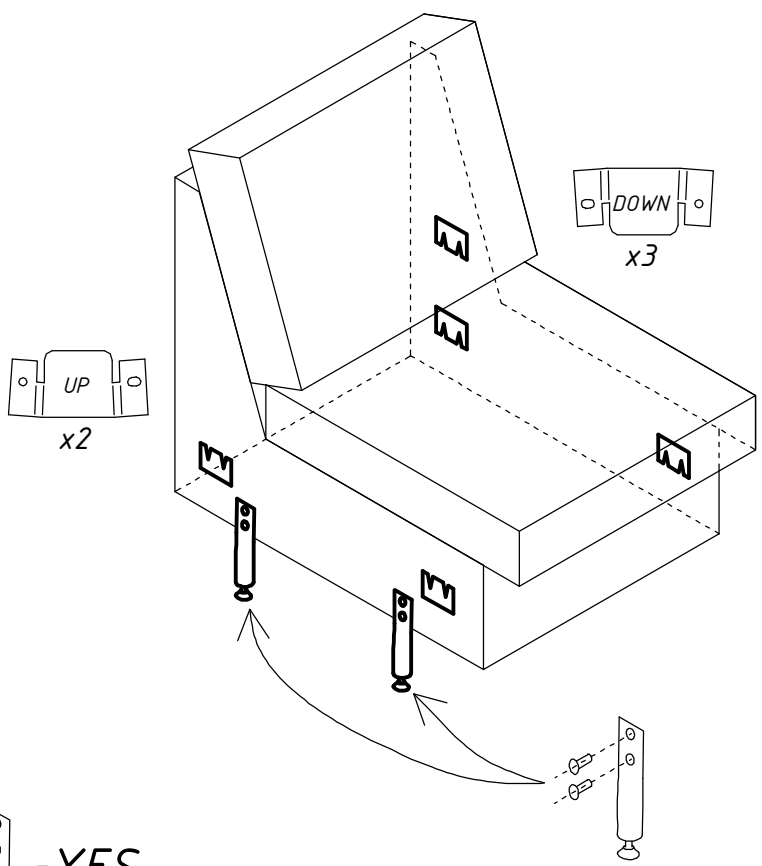
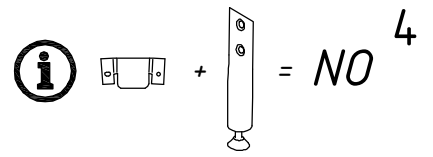
3



2nd XH



# 3rd C0



# 4th CFV

