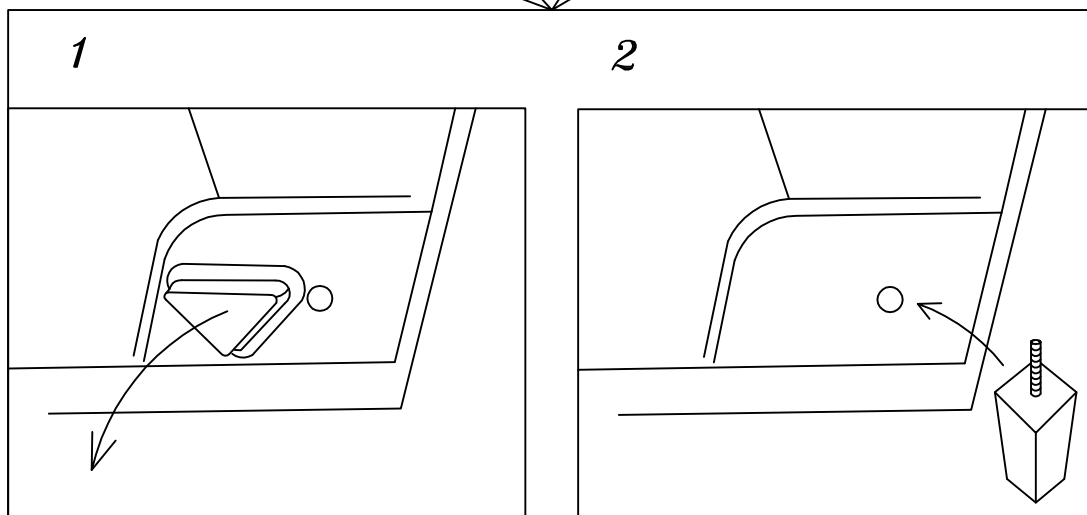
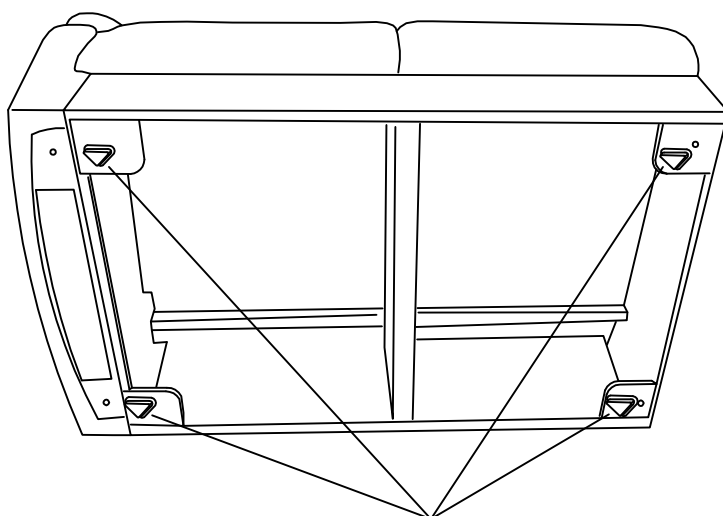
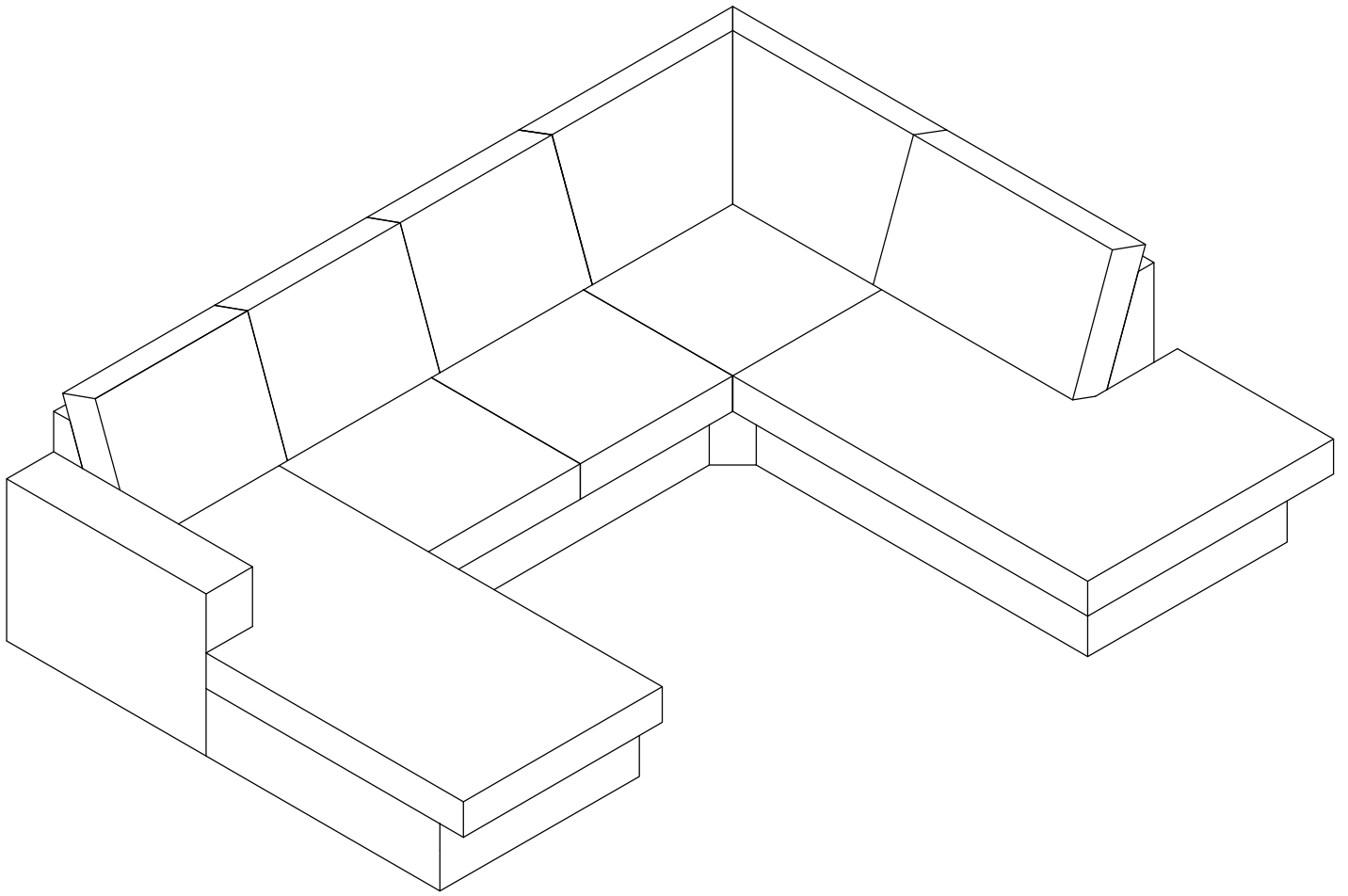
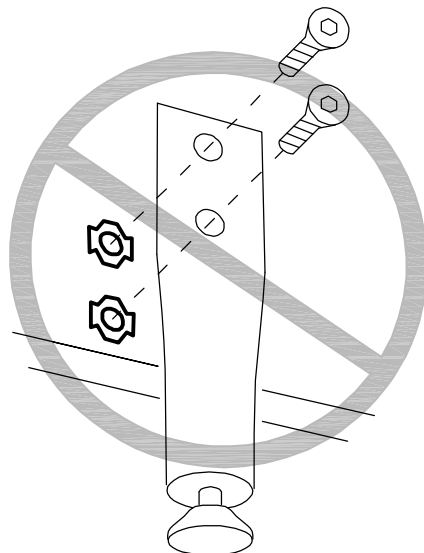
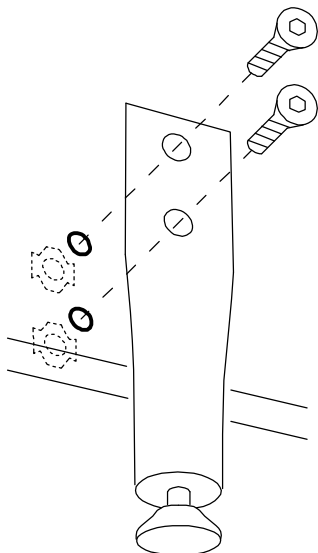
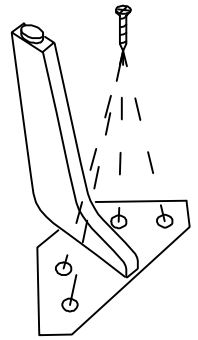
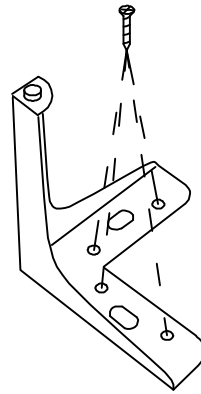
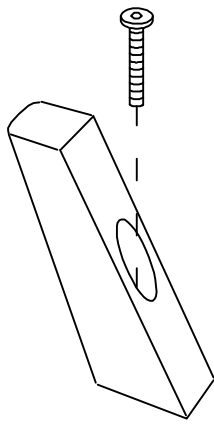
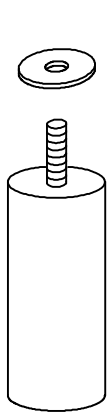
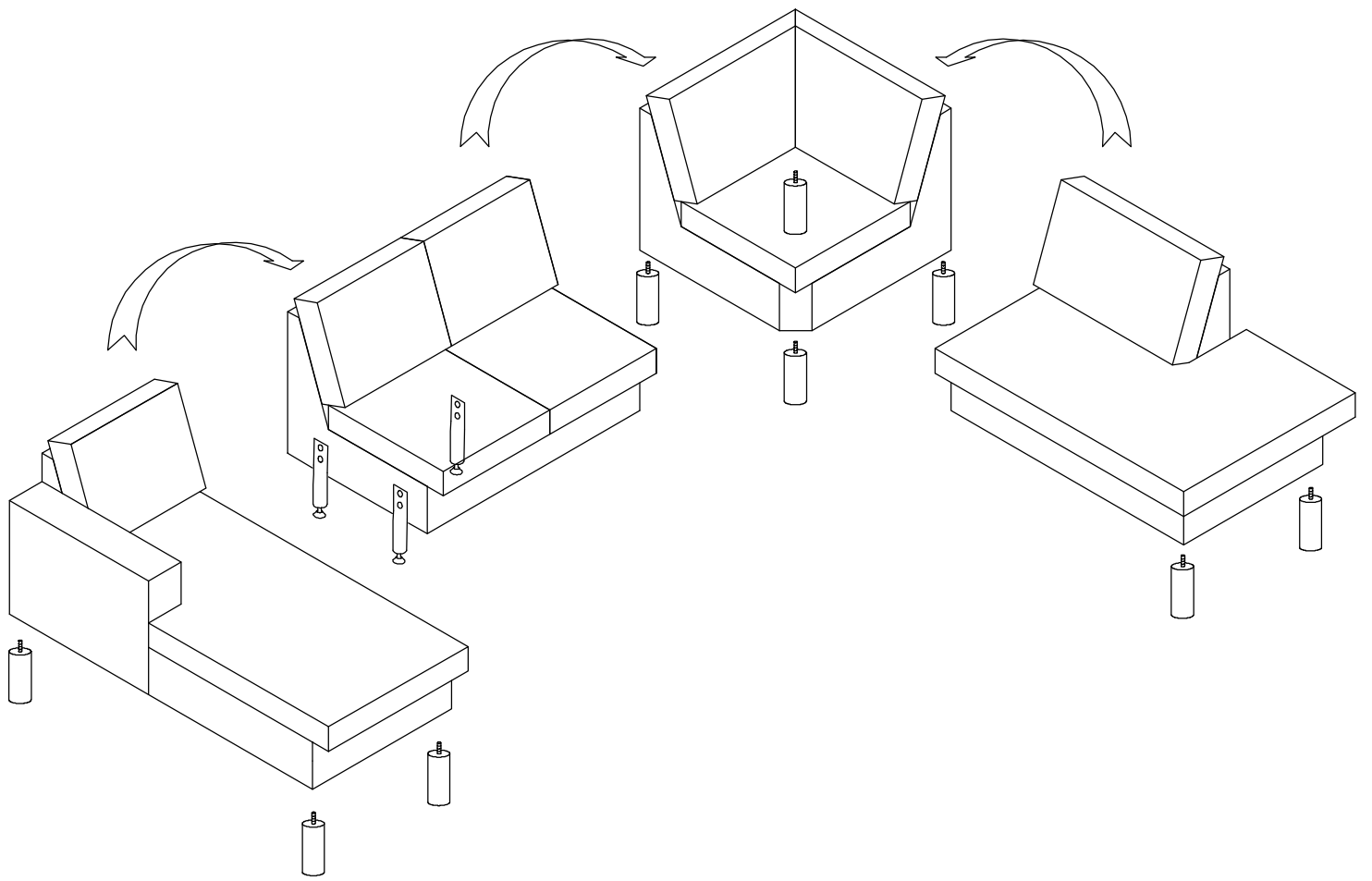


Voordat u begint met de montage van de poten is het belangrijk de transportdoppen (driehoekig) te verwijderen. Daarna kunt u de poten monteren.

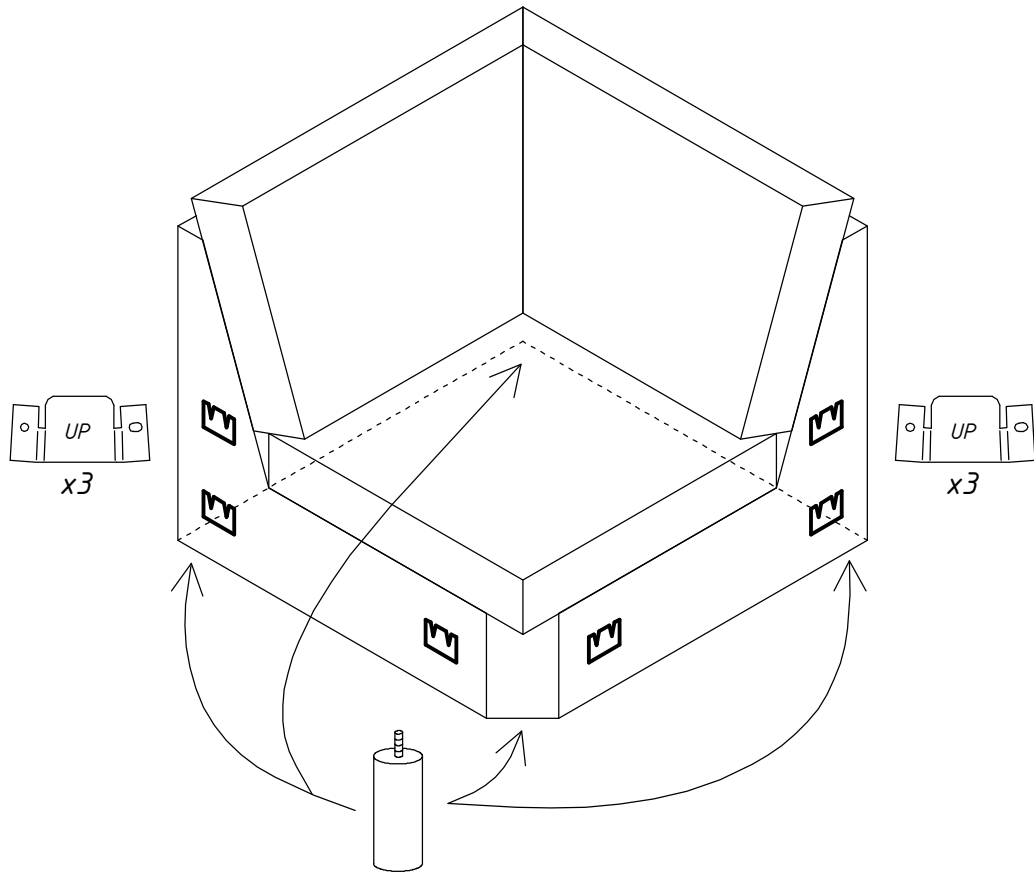




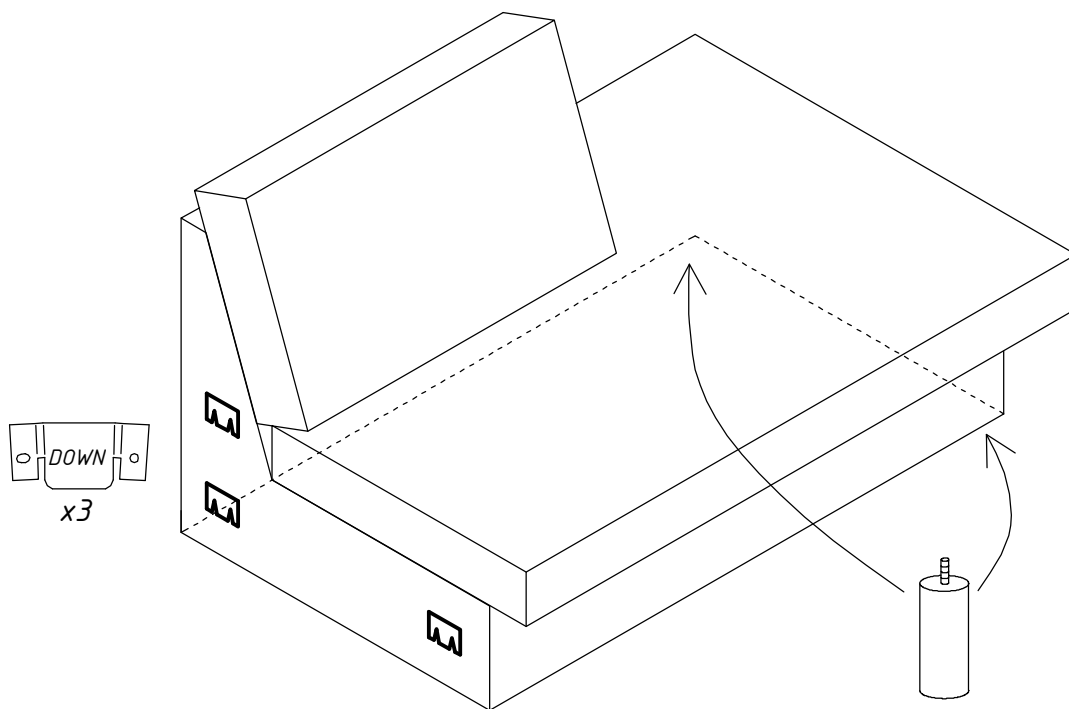
Module	Leg	Support leg
UV / UH	x 3	-
B0	-	x3
HJ	x 4	-
XH	x 2	-



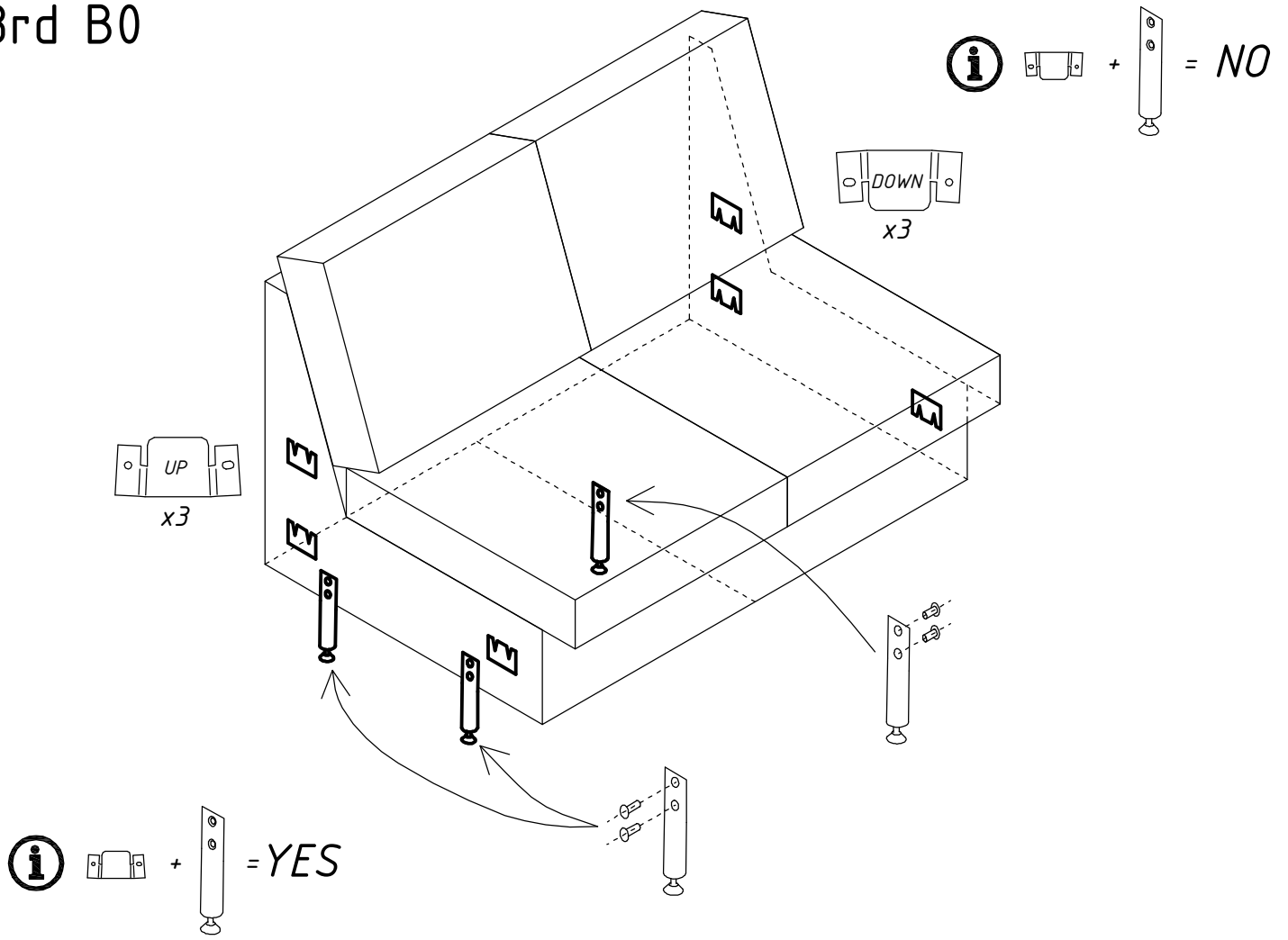
# 1st HJ



# 2nd XH



# 3rd B0



# 4th UV

