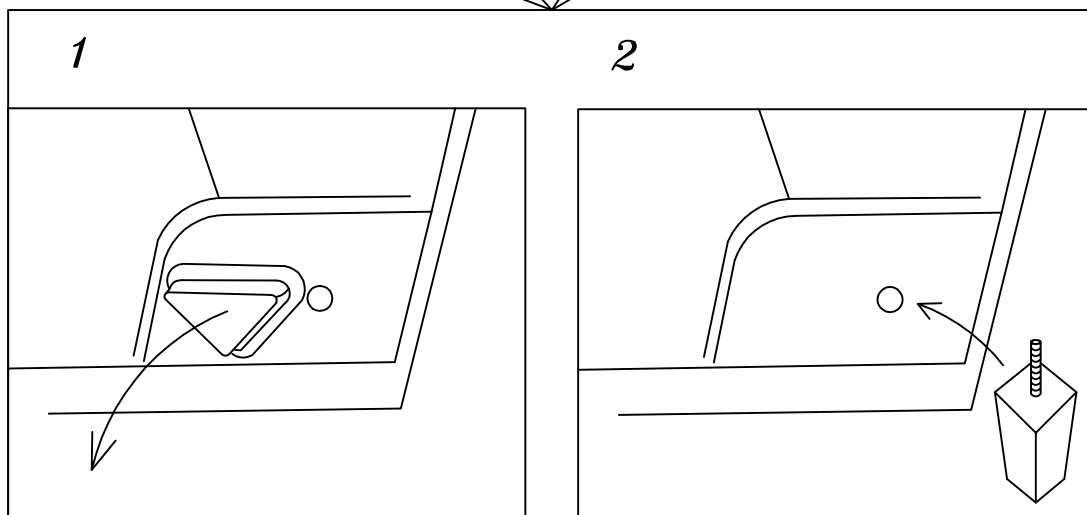
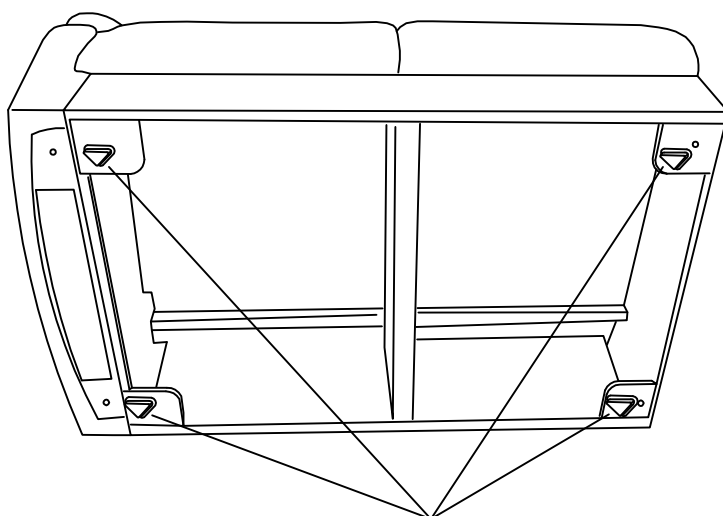
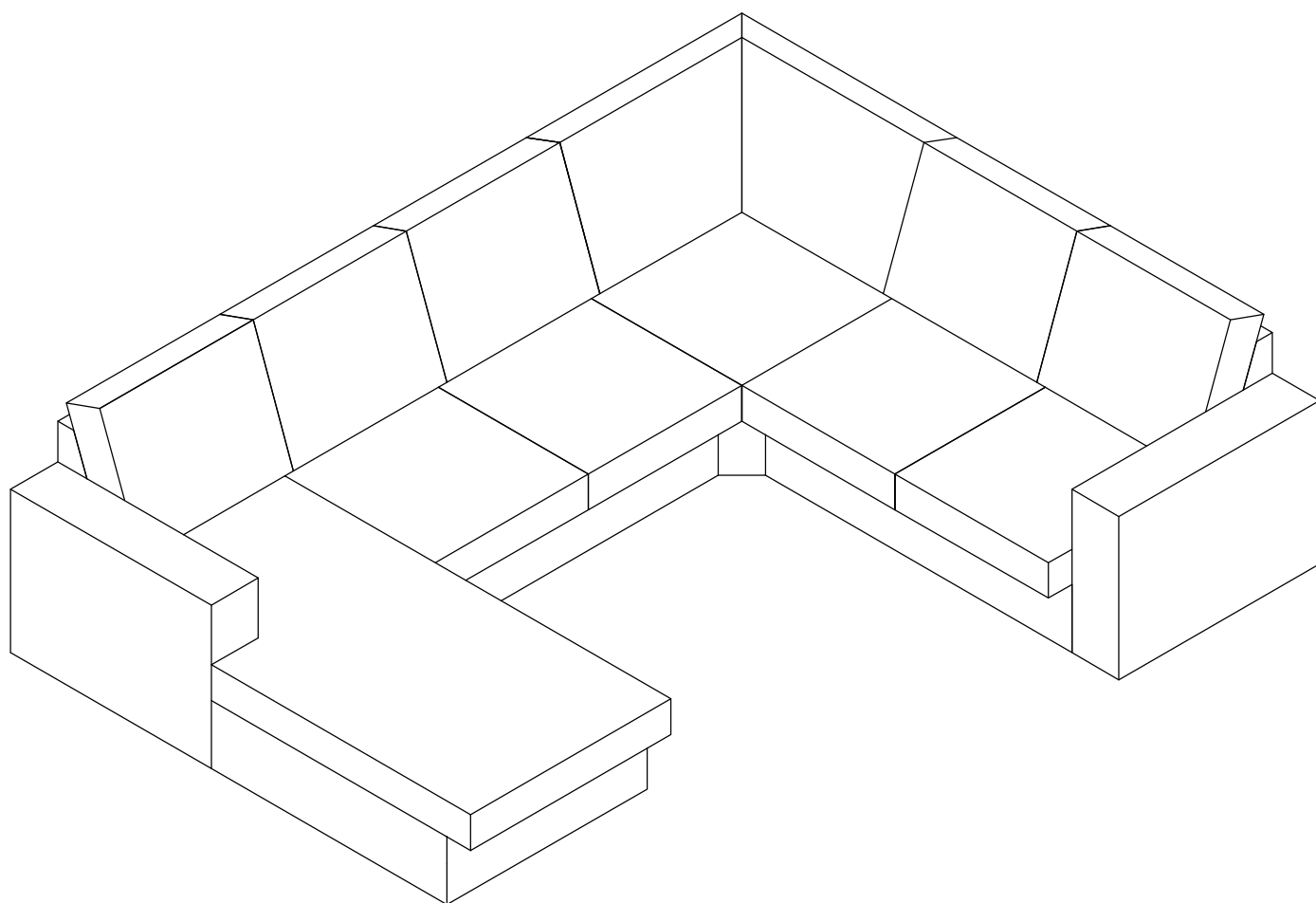
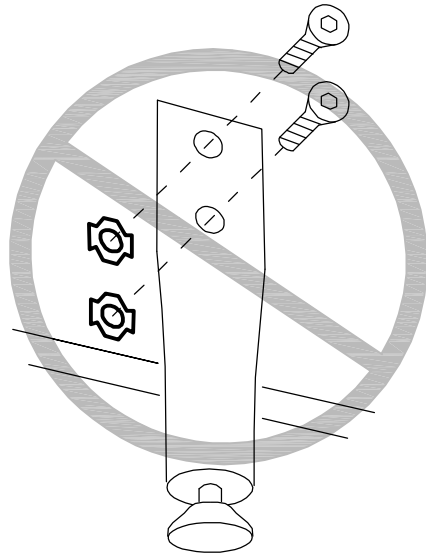
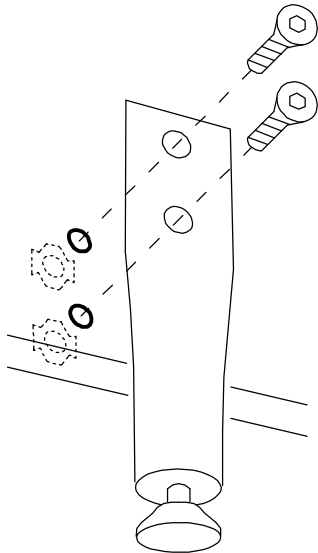
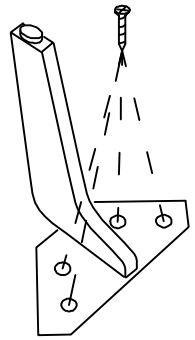
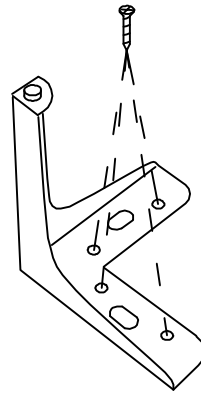
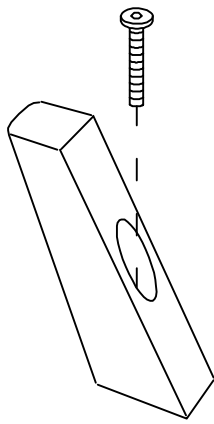
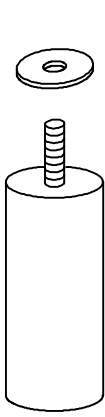
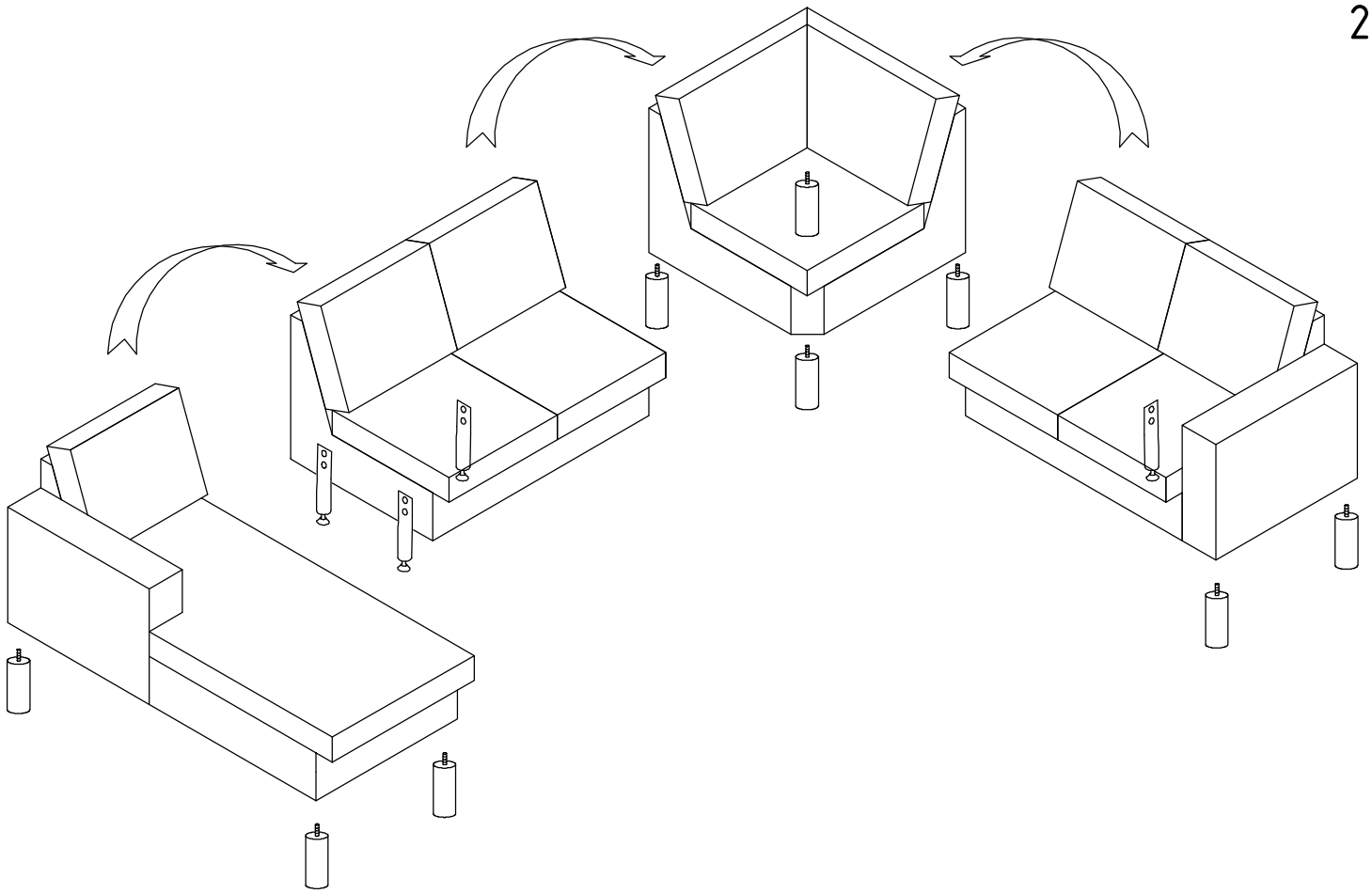


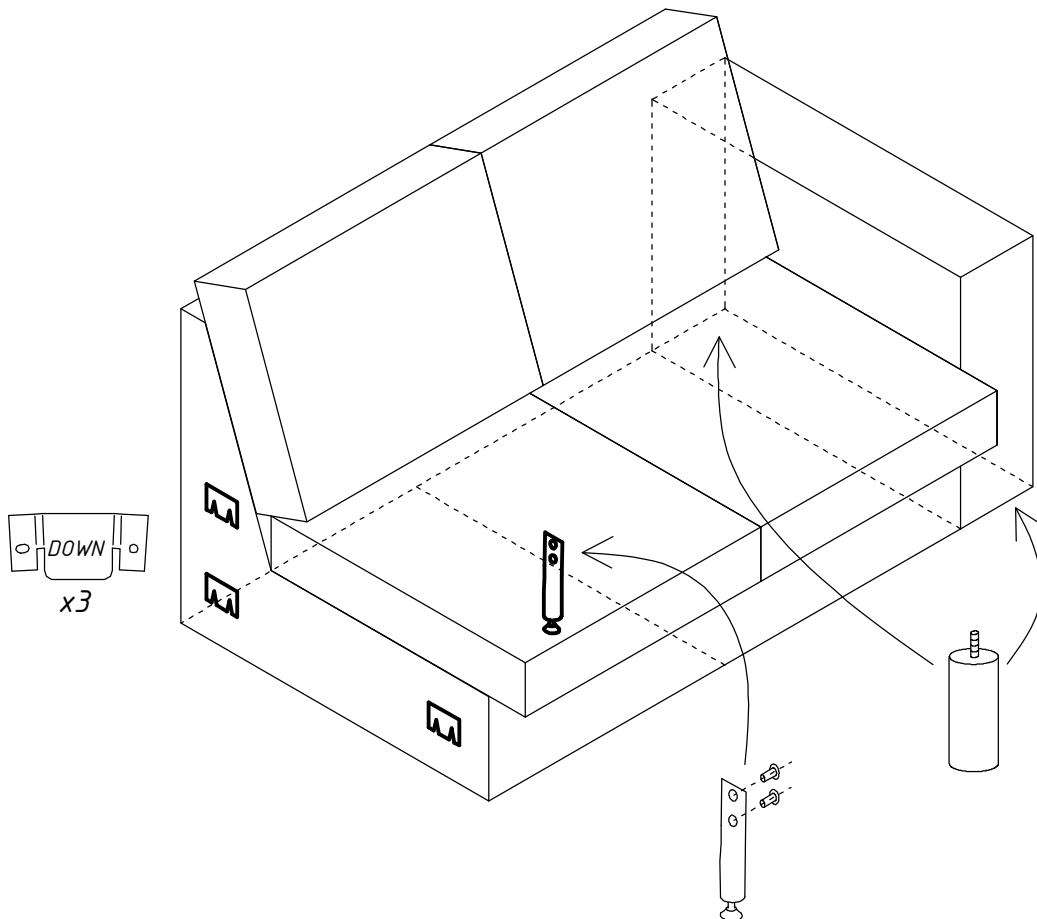
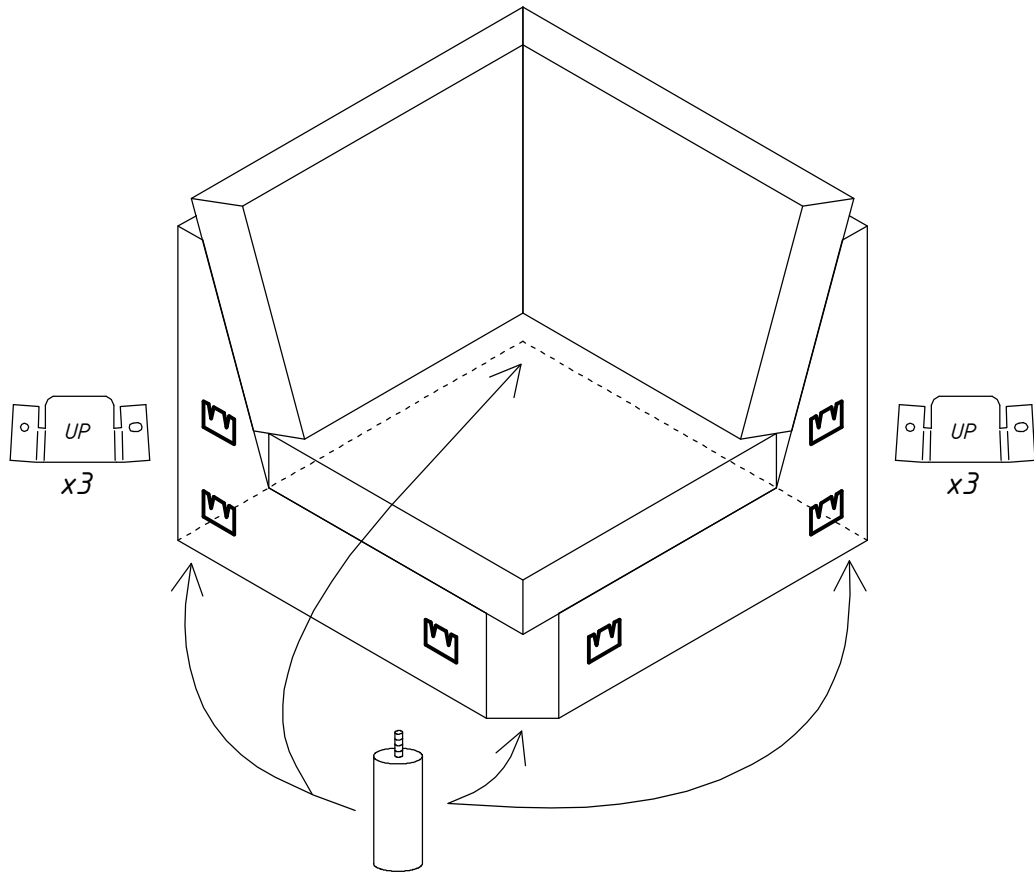
Voordat u begint met de montage van de poten is het belangrijk de transportdoppen (driehoekig) te verwijderen. Daarna kunt u de poten monteren.



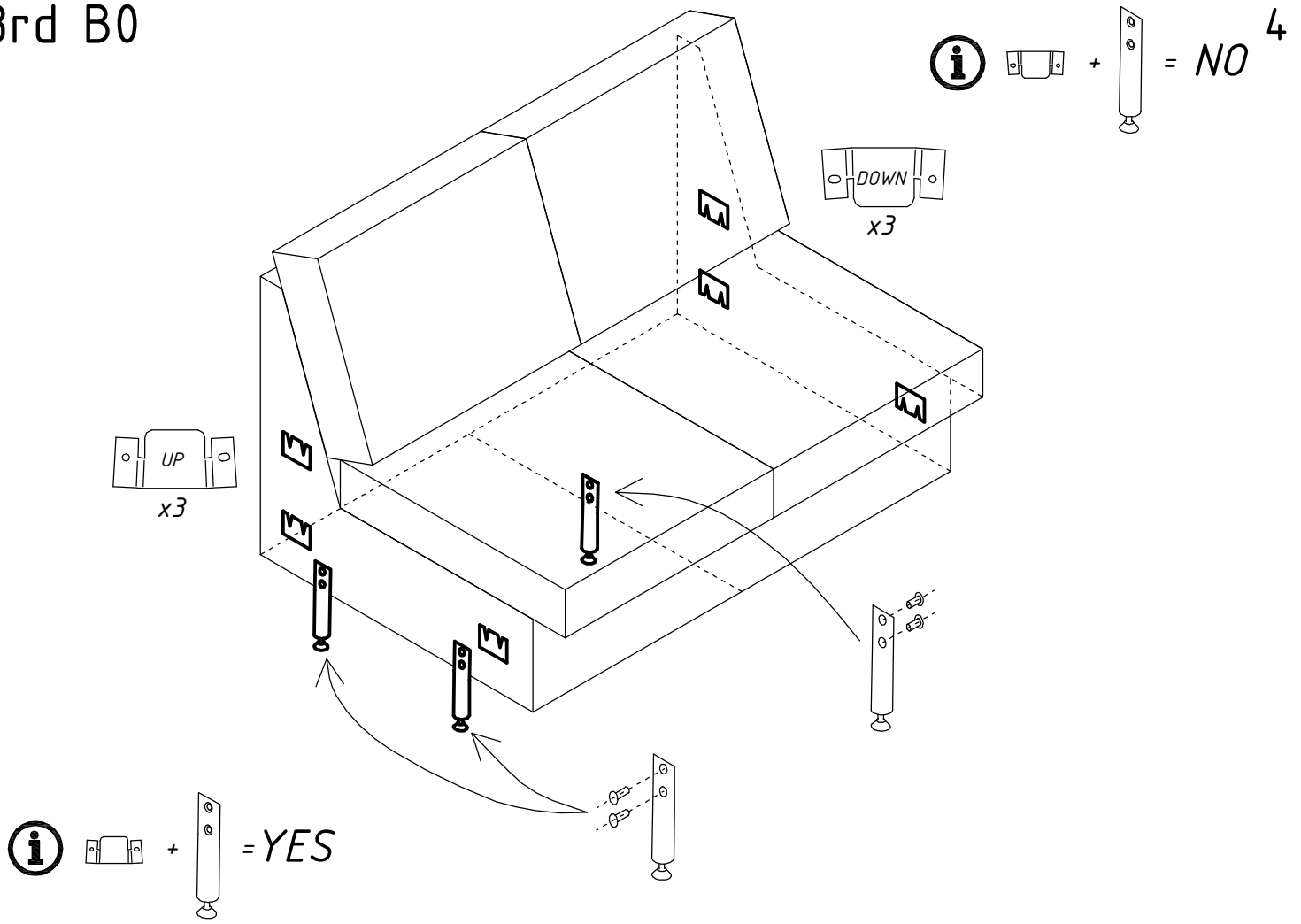


Module	Leg	Support leg
UV / UH	x 3	-
B0	-	x3
HJ	x 4	-
BH	x 2	x 1





3rd B0



4th UV

