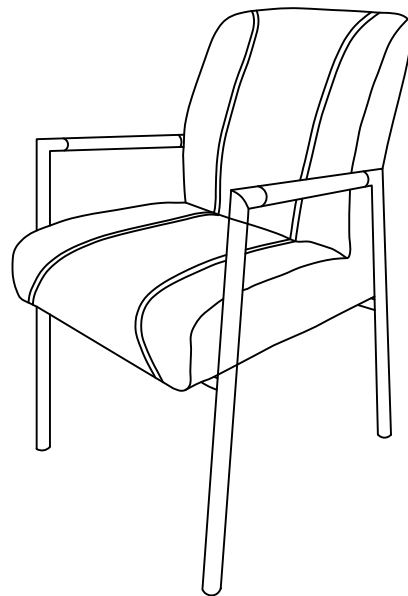
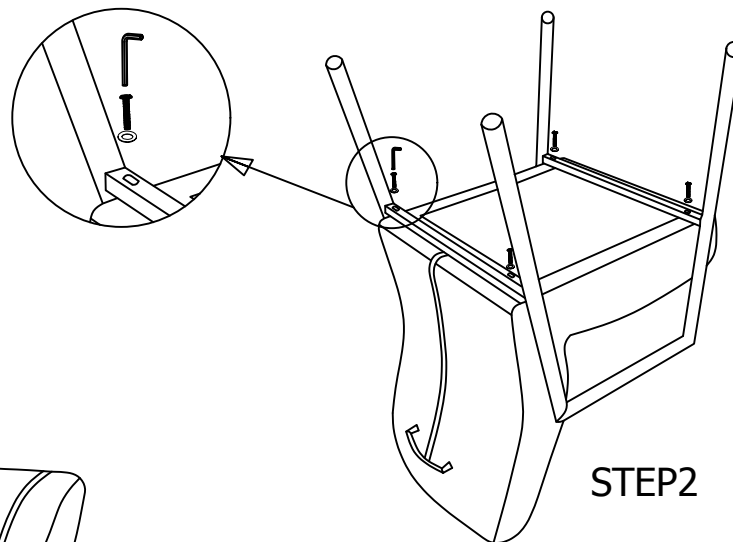
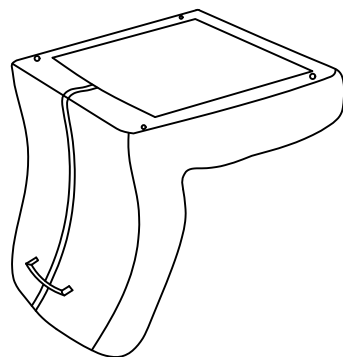
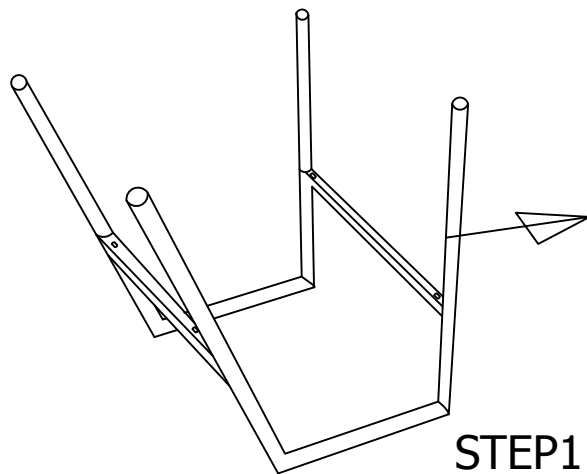





**Pronto**  
wonen

SALVATORE C2621TR-2



STEP3

A		M6*30	4
B		Ø17*Ø6*1.5	4
C		4#	1