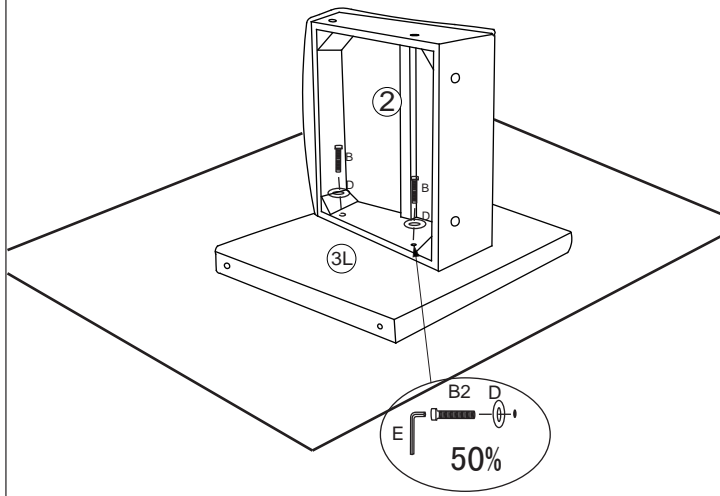


1

MONTEER ZIT AAN ARM

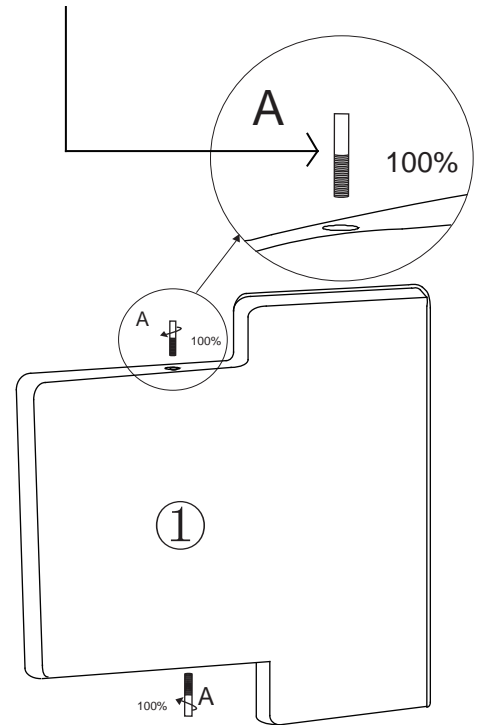


AANDRAAIEN

B2*2 C*2

2

DRAAI SCHROEFDRAAD PEN A IN RUG

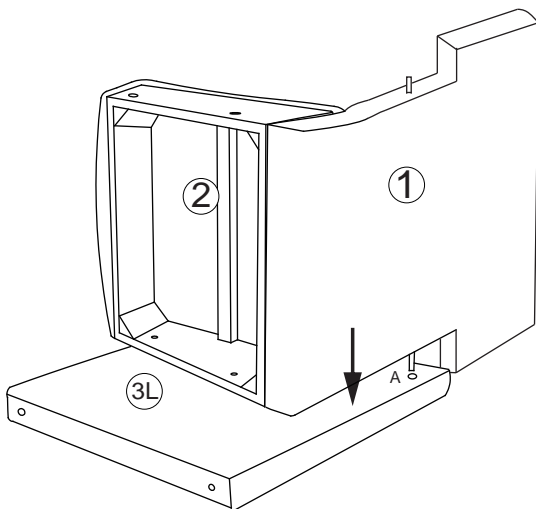


LET OP: ALLEEN SCHROEFDRAAD
3.5CM INDRAAIEN

A*2

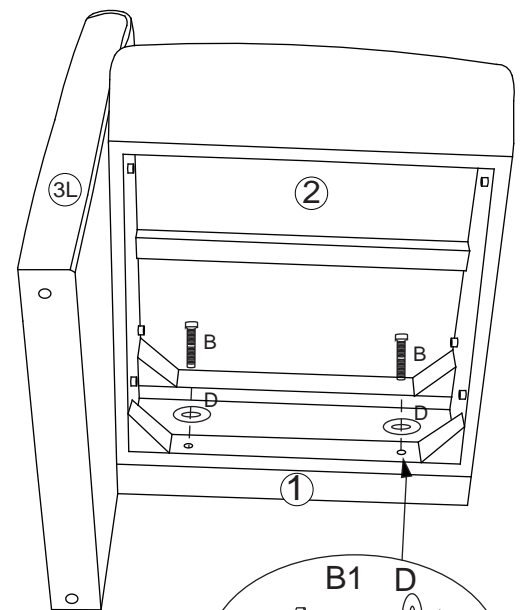
3

DUW RUG IN ARM



4

MONTEER RUG AAN ZIT



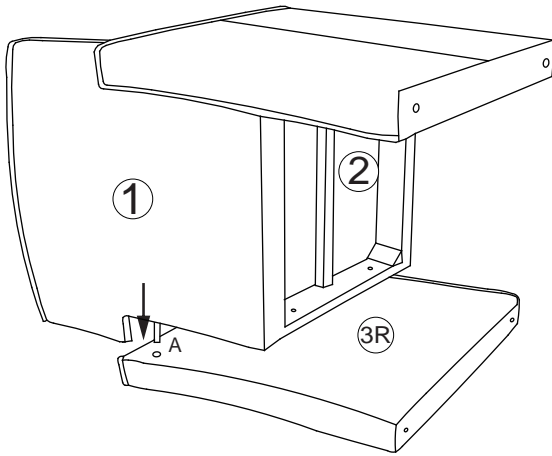
B1*2 C*2

AANDRAAIEN

B1*2 C*2

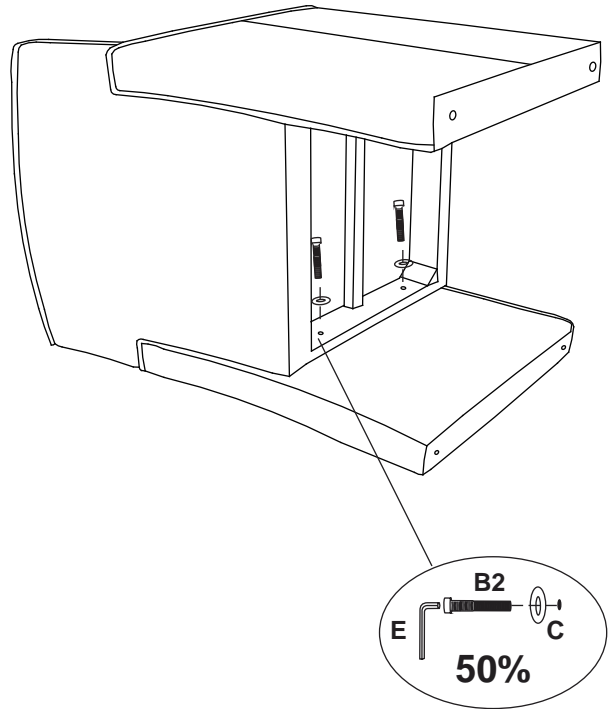
5

DUW ARM IN RUG



6

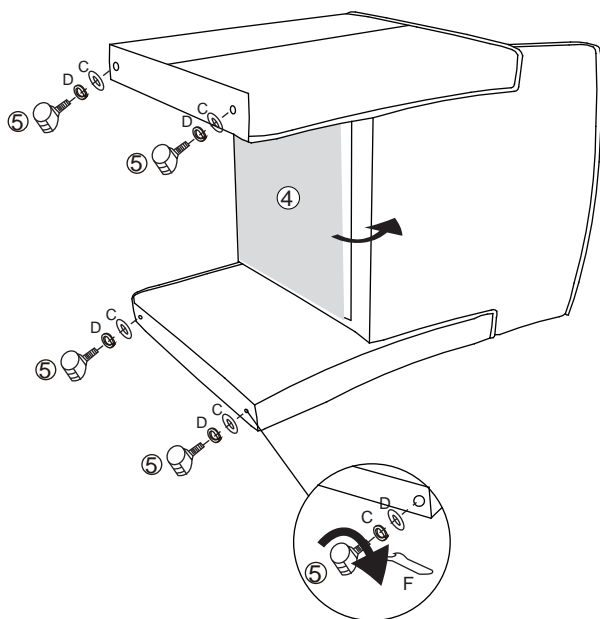
MONTEER ARM AAN ZIT



B2*2 C*2

7

MONTEER DE WIELEN

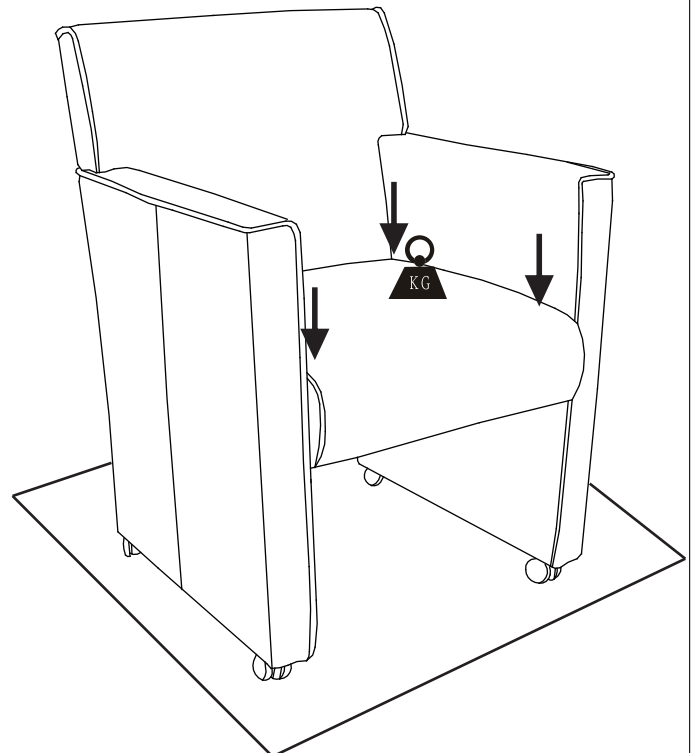


AANDRAAIEN 100%

C*4 D*4

8

OEFEN DRUK UIT OP ZIT OM STOEL WATERPAS TE ZETTEN



9 ALS ALLE WIELEN DE GROND RAKEN DAN ALLE BOUTEN VASTZETTEN

