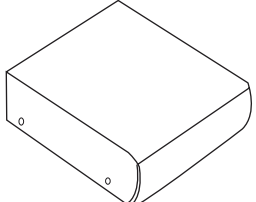

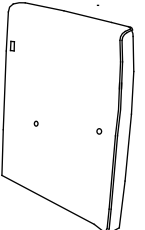
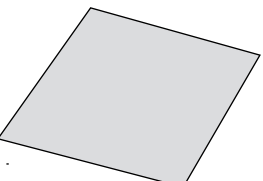

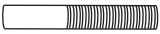




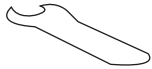
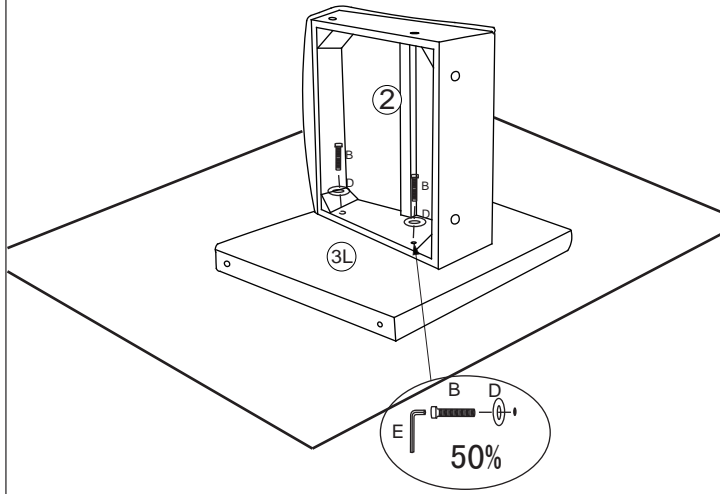
 <p>①x1PC</p>	 <p>②x1PC</p>	 <p>③L x1PC</p>	 <p>③R x1PC</p>
 <p>④x1PC</p>	 <p>⑤x4PCS</p>		

<p>Ax2PCS</p> 	<p>Bx6PCS</p> 	<p>Cx10PCS</p> 	<p>Dx4PCS</p> 	<p>Ex1 PC</p> 	<p>Fx1 PC</p> 
---	---	--	---	---	---

1

MONTEER ZIT AAN ARM

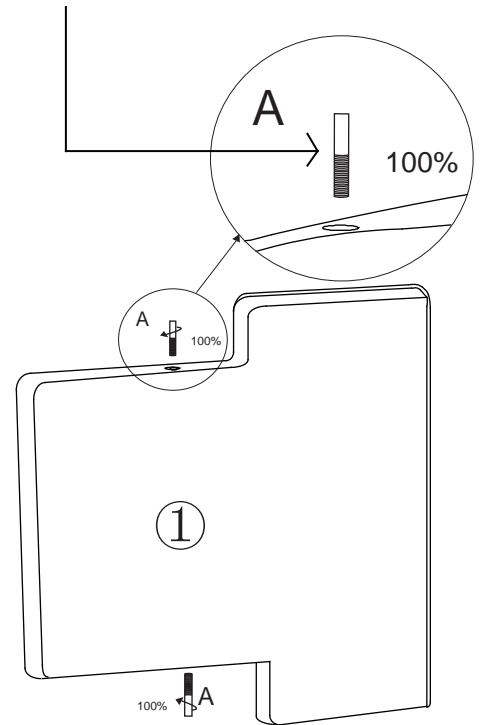


AANDRAAIEN

B*2 C*2

2

DRAAI SCHROEFDRAAD PEN A IN RUG

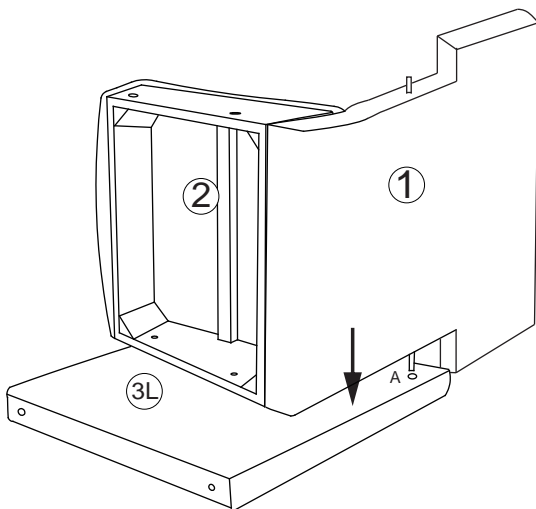


LET OP: ALLEEN SCHROEFDRAAD
3CM INDRAAIEN

A*2

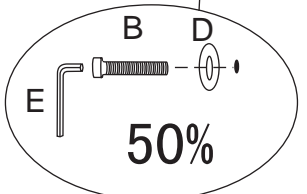
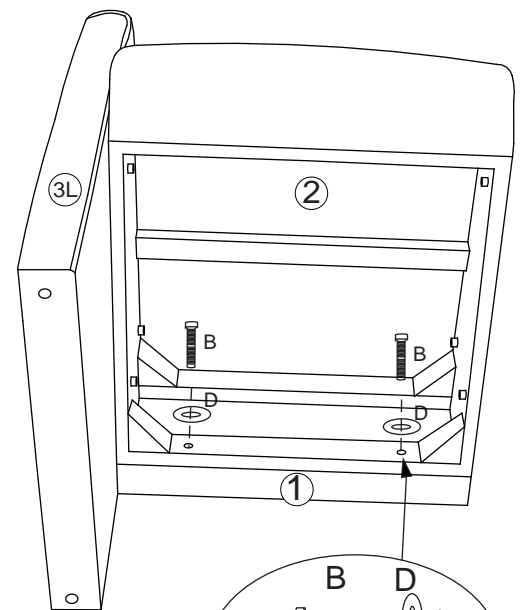
3

DUW RUG IN ARM



4

MONTEER RUG AAN ZIT

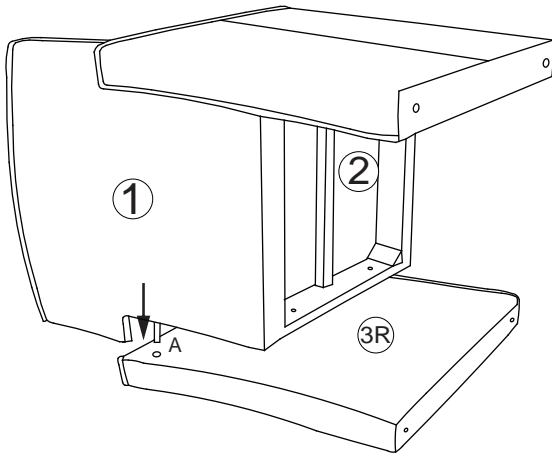


AANDRAAIEN

B*2 C*2

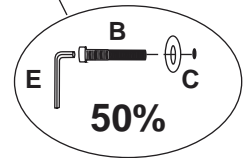
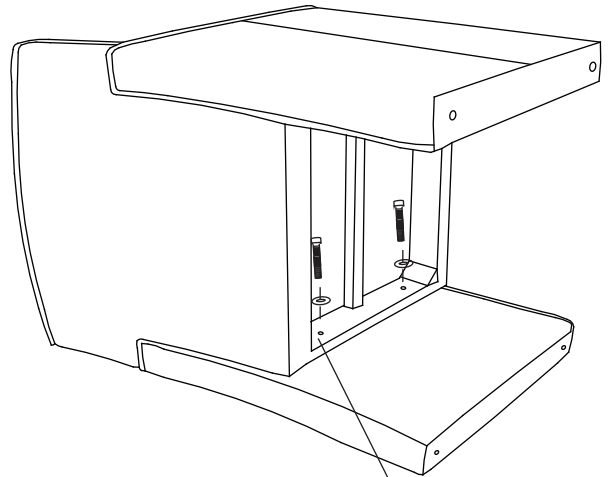
5

DUW ARM IN RUG



6

MONTEER ARM AAN ZIT

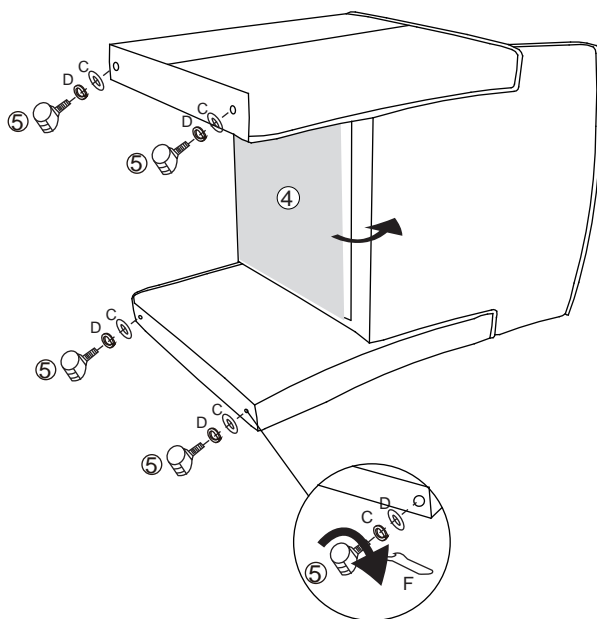


B*2

C*2

7

MONTEER DE WIELEN



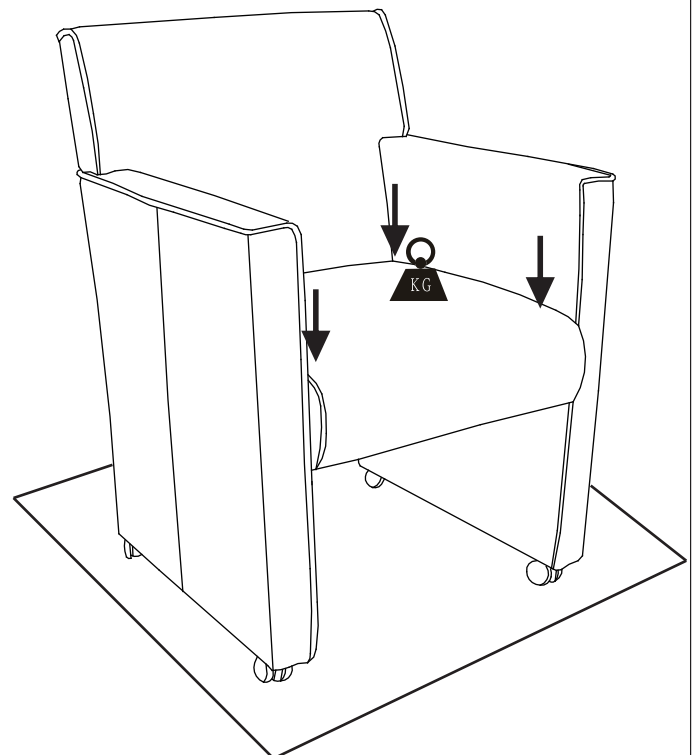
AANDRAAIEN 100%

C*4

D*4

8

OEFEN DRUK UIT OP ZIT OM STOEL WATERPAS TE ZETTEN



9 ALS ALLE WIELEN DE GROND RAKEN DAN ALLE BOUTEN VASTZETTEN

